

АЛЬБОМ ПРОЕКТНЫХ РЕШЕНИЙ



Покрытия



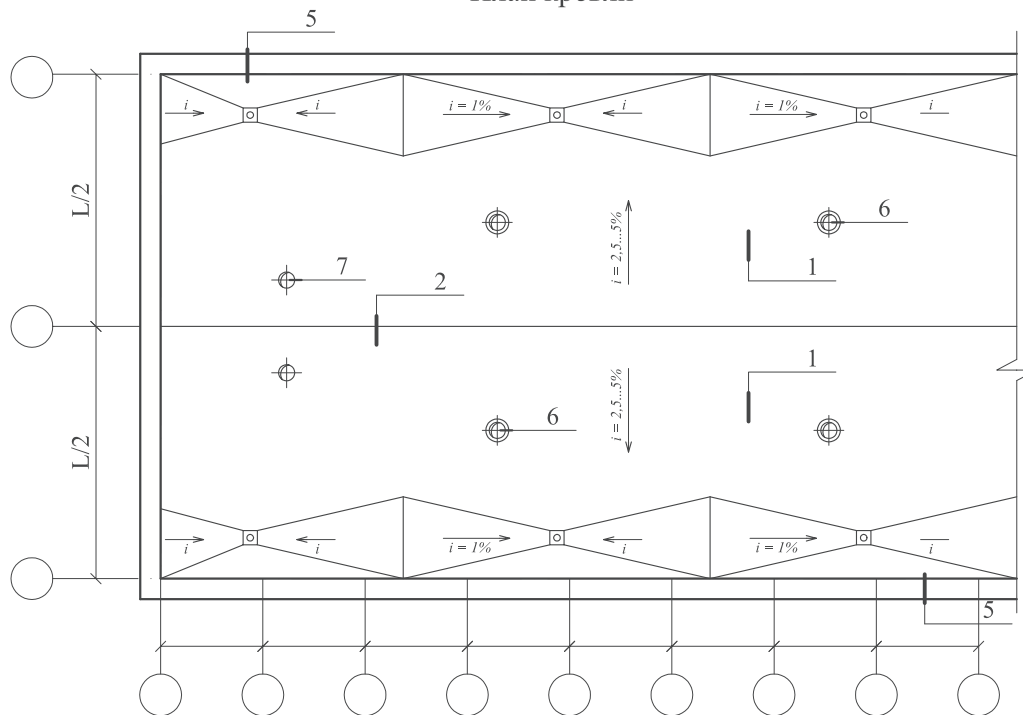
3. ПОКРЫТИЯ

3.1. ПОКРЫТИЯ СО СБОРНЫМ ИЛИ МОНОЛИТНЫМ ЖЕЛЕЗОБЕТОННЫМ ОСНОВАНИЕМ

№ поз.	Наименование	№ поз.	Наименование
37	Стальной стакан с фланцем	58	Плиты тротуарные, ГОСТ 17608-91
38	Парапетная плита	59	Костыль из стальной полосы 4x40
39	Ограждение кровли	60	Слив из оцинкованной кровельной стали
40	Водоприемная воронка	61	Слой песка с размерами частиц да 4-х мм
41	Защитная решетка	62	Опоры из атмосферостойкой резиновой пластины по ГОСТ 7338-90*, 1 класса, вида Ф, с присоединенными к ней вулканизацией ребрами из той же резины
42	Гравийная засыпка	63	Слой щебня (гравия) фракцией 10 ... 20 мм
43	Пригрузочный слой из гравия ГОСТ 8268-88*	64	Уклонообразующий слой из легкого бетона класса В 7,5 с затиркой раствором или стяжка из цементно-песчаного раствора марки 100
44	Предохранительный (фильтрующий) слой – холст из синтетических волокон ТУ 6-19-290-83	65	Камень брусчатый по ГОСТ 23668-79
45	Кровельный ковер – два слоя наплавленного рулонного материала из флизолола или один слой полимерной пленки «Кровлен», наклеенной на мастику	66	Огрунтовка поверхности под кровлю
46	Слой кровельного материала	67	Бортовой камень
47	Водоприемный стояк	68	Наклонный бортик из цементно-песчаного раствора
48	Прижимной фланец, устанавливаемый на мастику толщиной 5 мм	69	Слой кровельного материала (усиление ковра)
49	Легкий бетон выравнивающего слоя ендовы	70	Стенка деформационного шва
50	Пробка деревянная антисептированная 65x120x120 через 510	71	Крепежный элемент
51	Рейка деревянная антисептированная сеч. 25x60	72	Существующее покрытие
52	Патрубок	73	Восстановленный кровельный ковер
53	Стальная полоса сеч. 4x40	74	Новый водоизоляционный ковер
54	Гвозди К3x70, ГОСТ 4028-63	75	Сплошная приклейка плит теплоизоляции 1,5 м с каждой стороны ската
55	Рамка из стального уголка	76	Полоса кровельного материала
56	Легкий бетон	77	Водоприемный патрубок с фланцем
57	Пароизоляция	78	Песок строительный

						ООО «ПЕНОПЛЭКС СПб» М24.24/04 – 3.1	Лист
Изм.	Кол.уч.	Лист	№ док.	Подпись	Дата		2

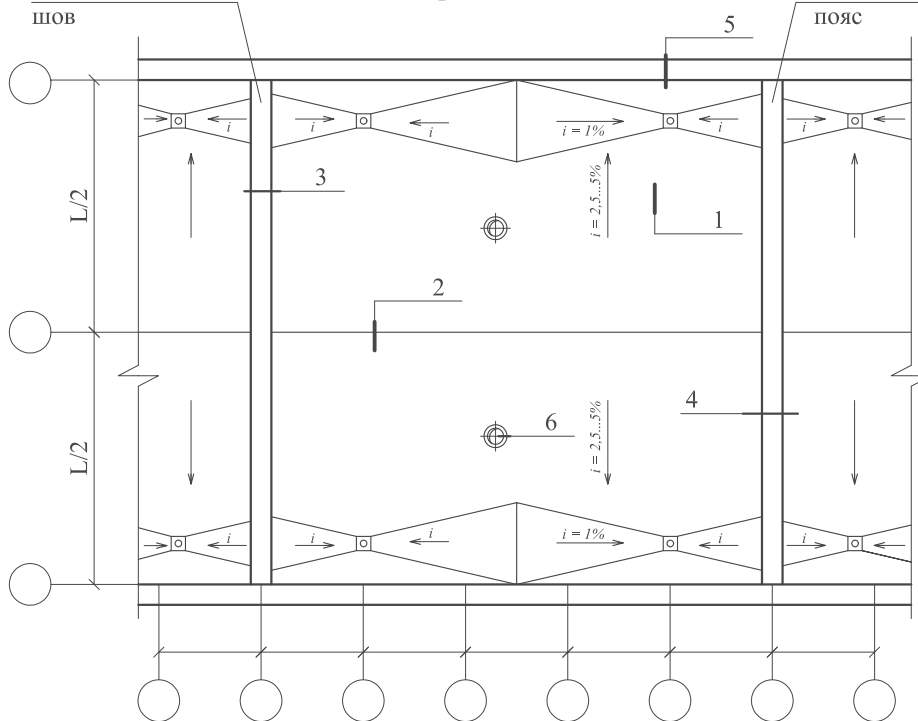
План кровли



Деформационный шов

(продолжение)

Противопожарный пояс



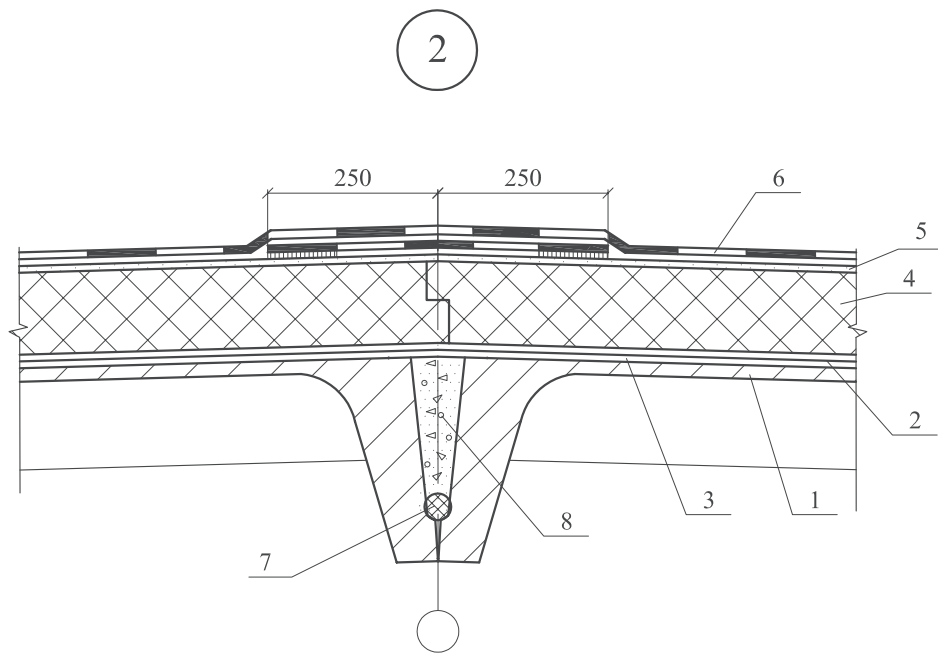
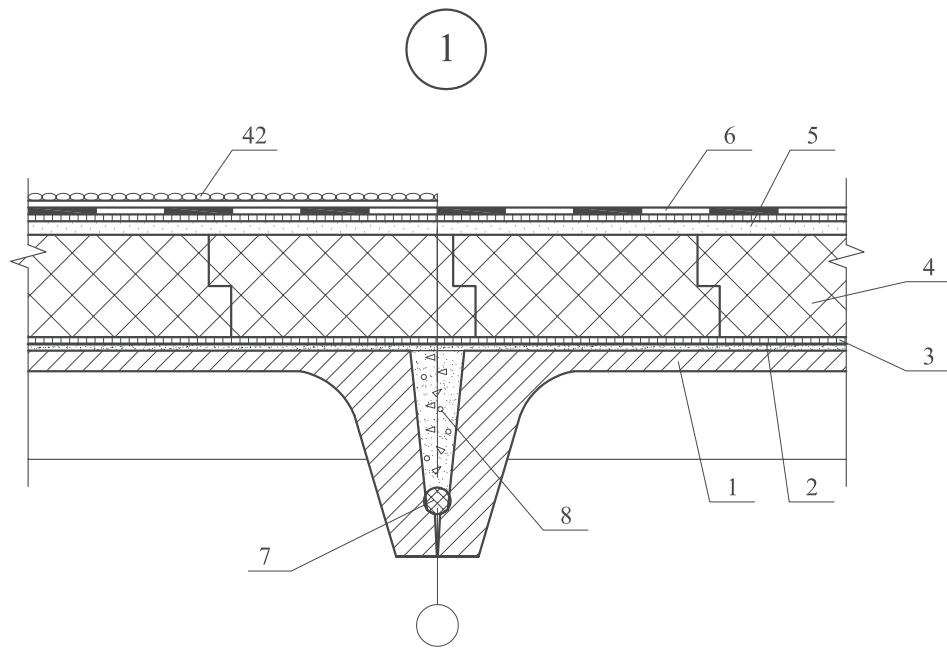
ООО "ПЕНОПЛЭКС СПб"
M24.24/04 — 3.1

Изм.	Кол. уч.	Лист	№ док.	Подпись	Дата
				<i>[Signature]</i>	
				<i>[Signature]</i>	
				<i>[Signature]</i>	

Новое строительство.
Покрытие с традиционной
неэксплуатируемой кровлей
Узлы 1...7

Стадия	Лист	Листов
МП	1	5

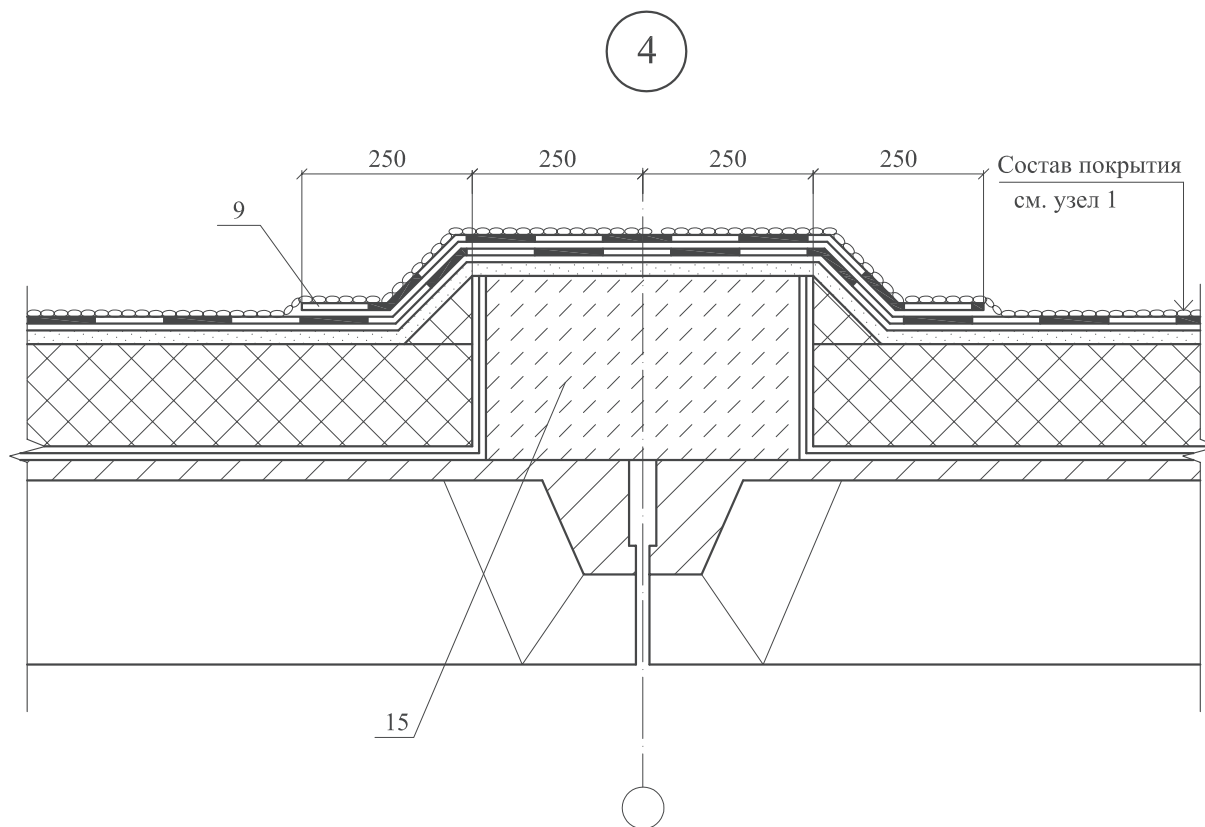
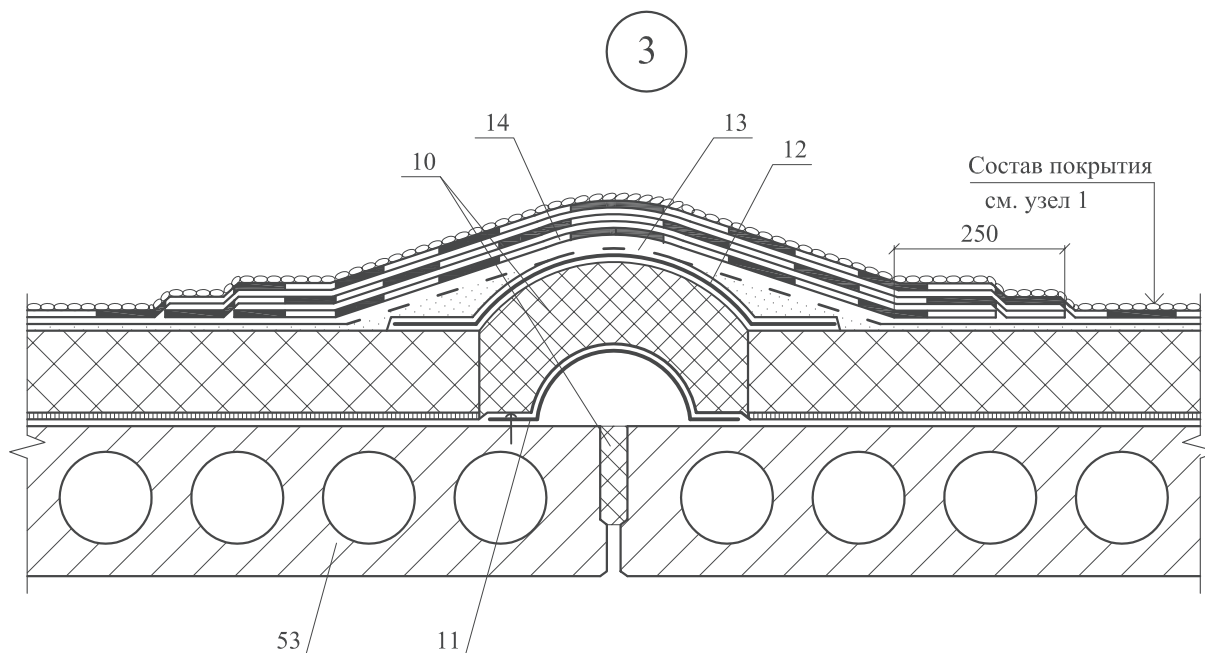
ОАО ЦНИИПРОМЗДАНИЙ
г. Москва 2004 г.



Изм.	Кол. уч.	Лист	№ док.	Подпись	Дата

ООО "ПЕНОПЛЭКС СПб"
М24.24/04 — 3.1

Лист
2



Изм.	Кол. уч.	Лист	№ док.	Подпись	Дата

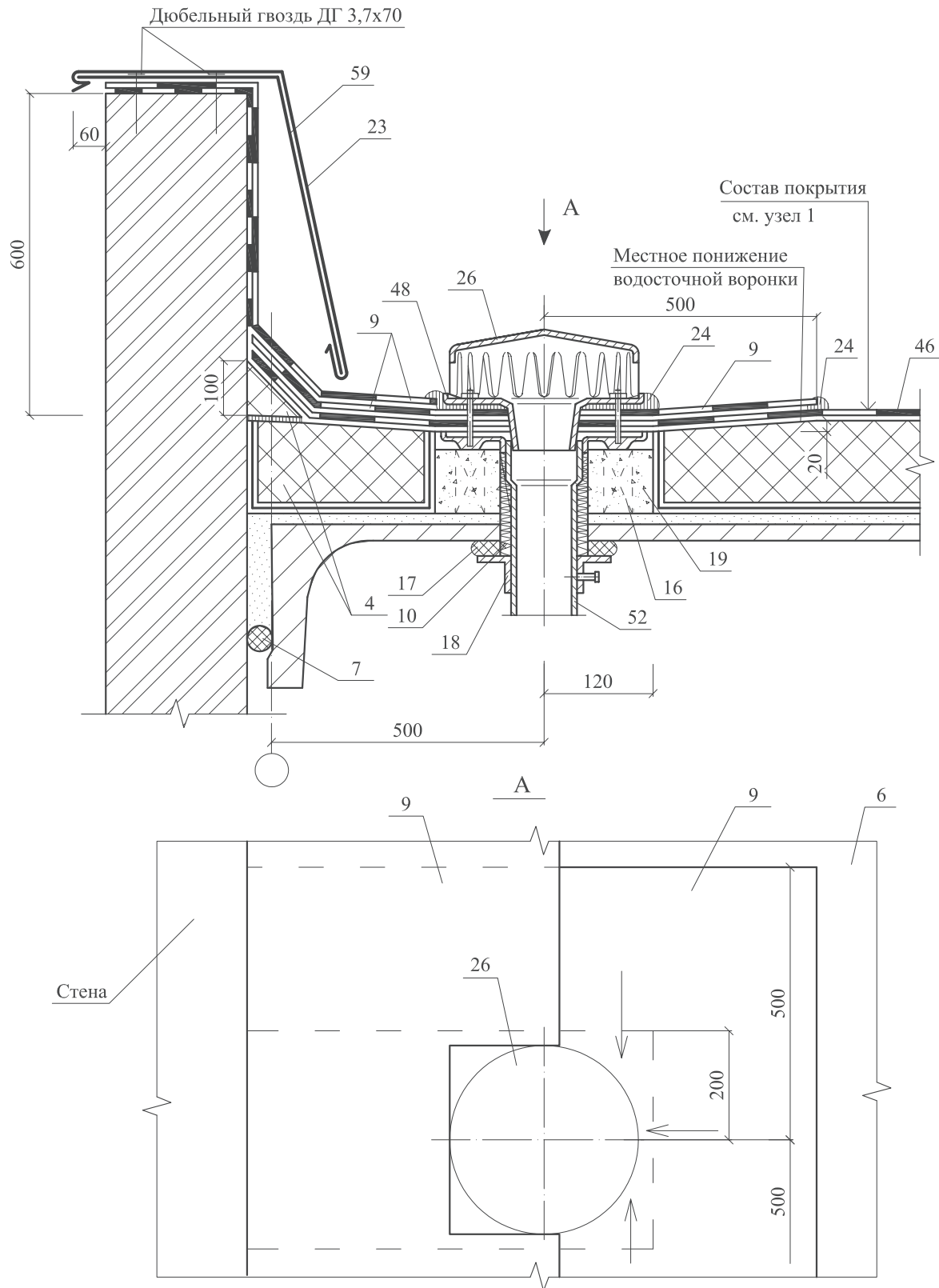
ООО "ПЕНОПЛЭКС СПб"
М24.24/04 — 3.1

Лист

3

5

Примыкание к воронке и парапету



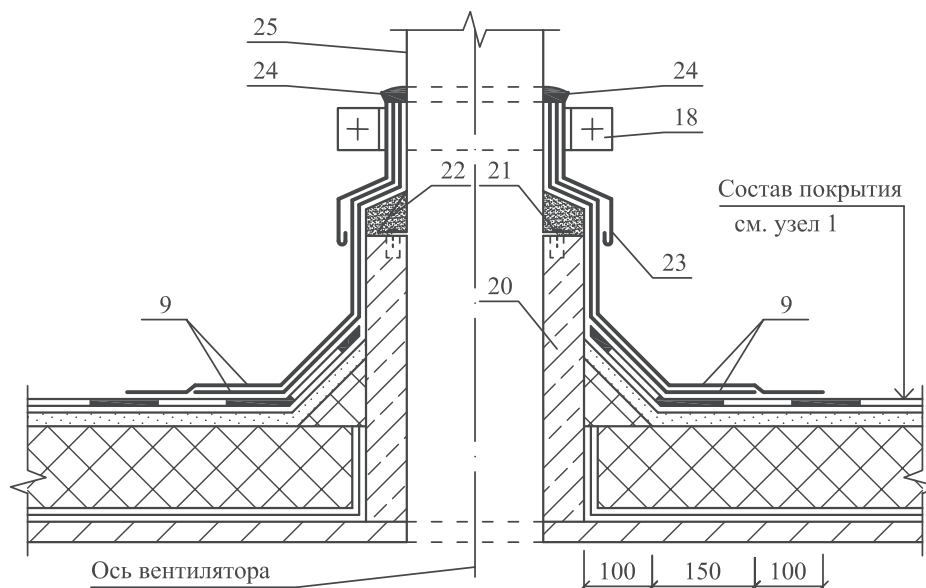
Изм.	Кол. уч.	Лист	№ док.	Подпись	Дата

ООО "ПЕНОПЛЭКС СПб"
М24.24/04 — 3.1

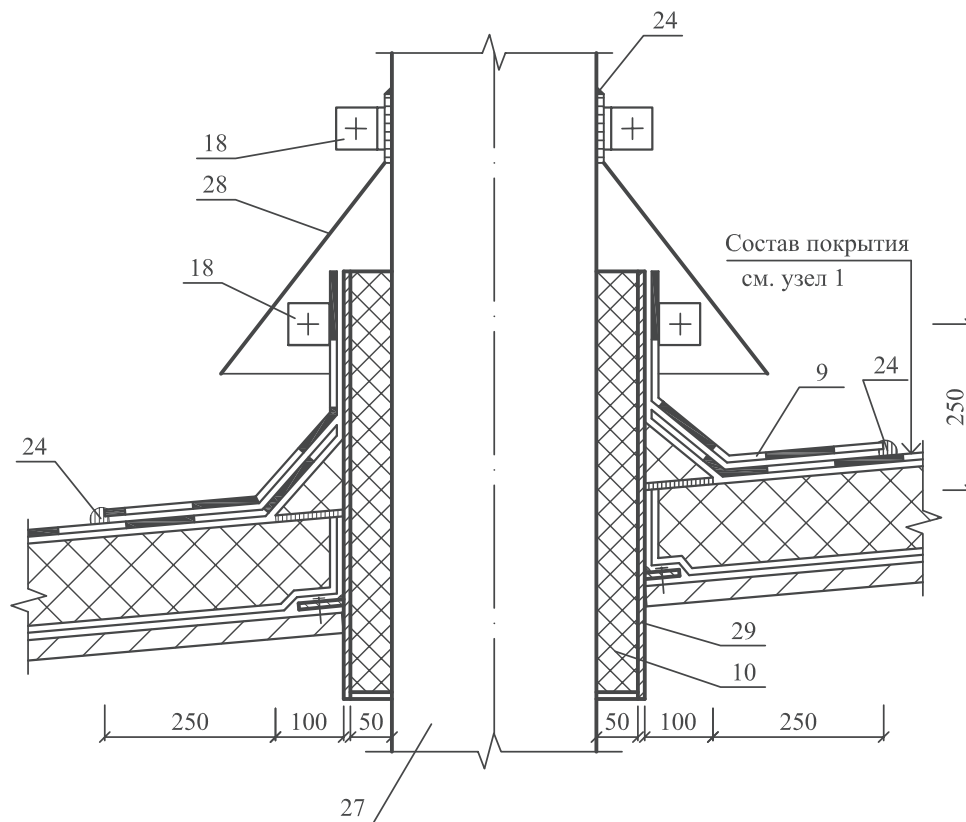
Лист

4

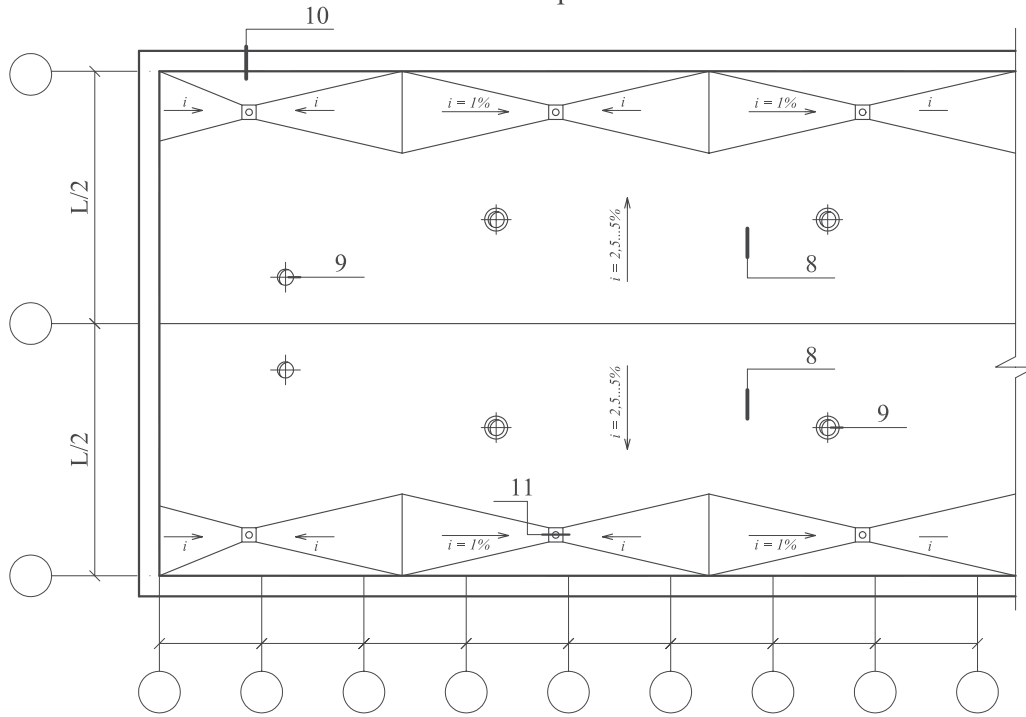
6 Примыкание к фундаменту под вентилятор



7 Пропуск трубы через покрытие

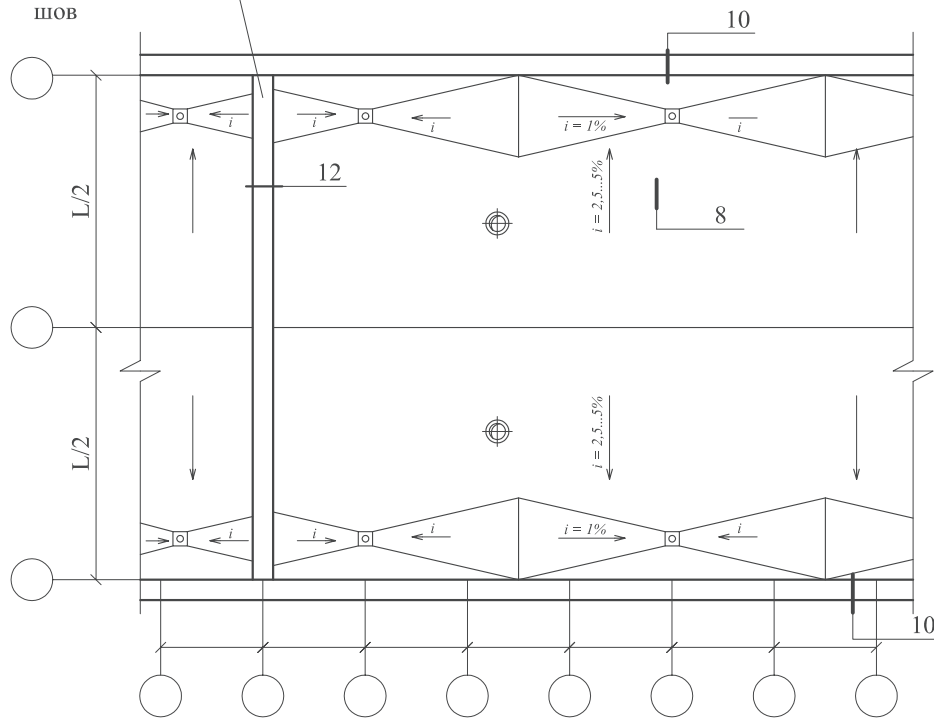


План кровли



Деформационный шов

(продолжение)



Изм.	Кол. уч.	Лист	№ док.	Подпись	Дата
				<i>[Signature]</i>	
				<i>[Signature]</i>	
				<i>[Signature]</i>	

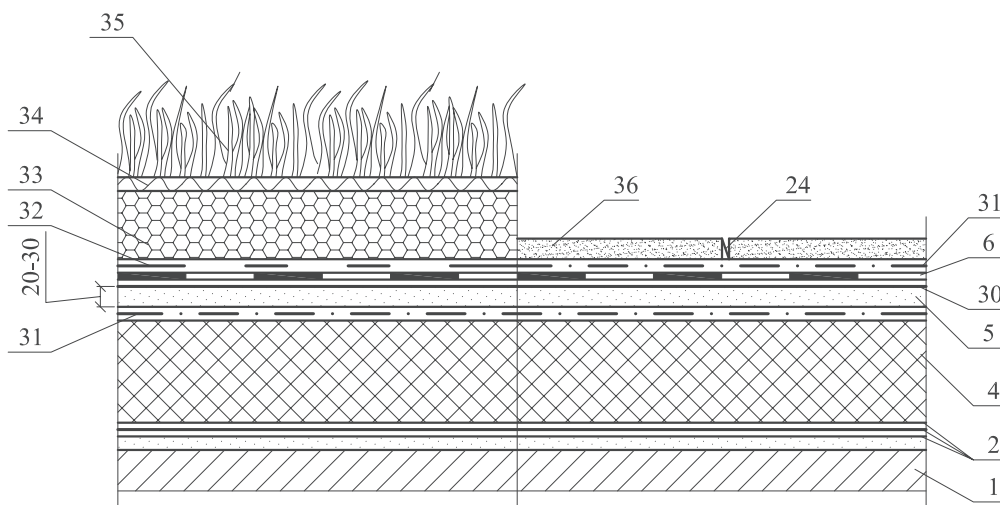
ООО "ПЕНОПЛЭКС СПб"
М24.24/04 — 3.1

Новое строительство.
Покрытие с эксплуатируемой
традиционной кровлей
Узлы 8 ... 12

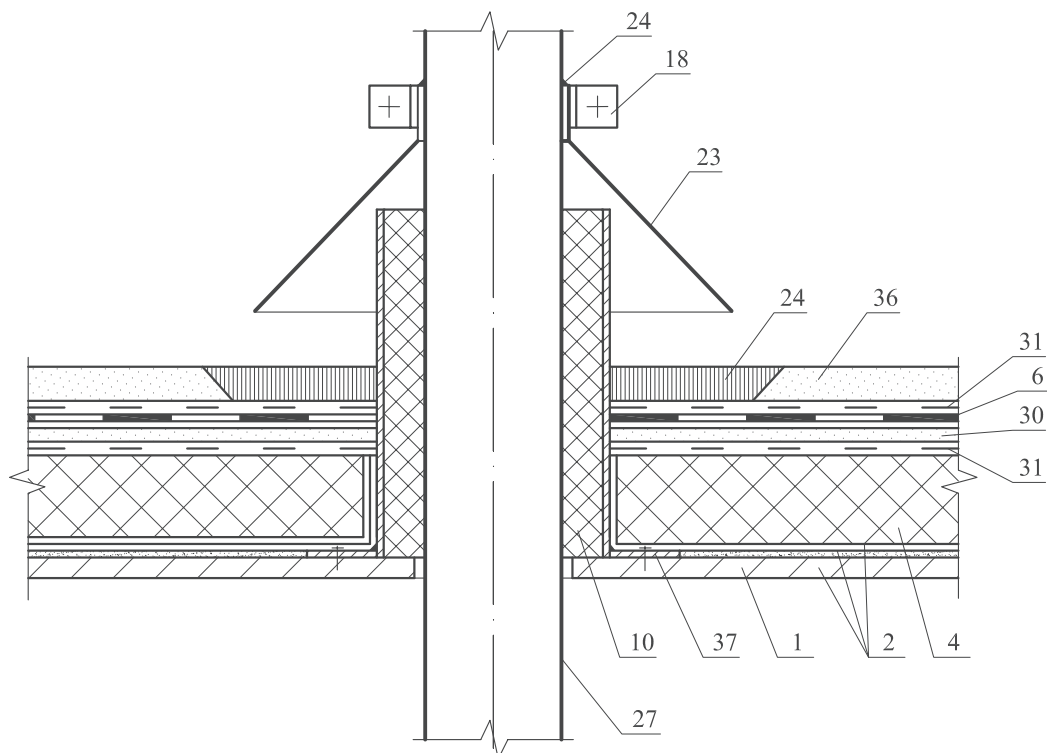
Стадия	Лист	Листов
МП	6	4

ОАО ЦНИИПРОМЗДАНИЙ
г. Москва 2004 г.

8 Конструкция традиционной эксплуатируемой кровли



9 Пропуск трубы через традиционную эксплуатируемую кровлю



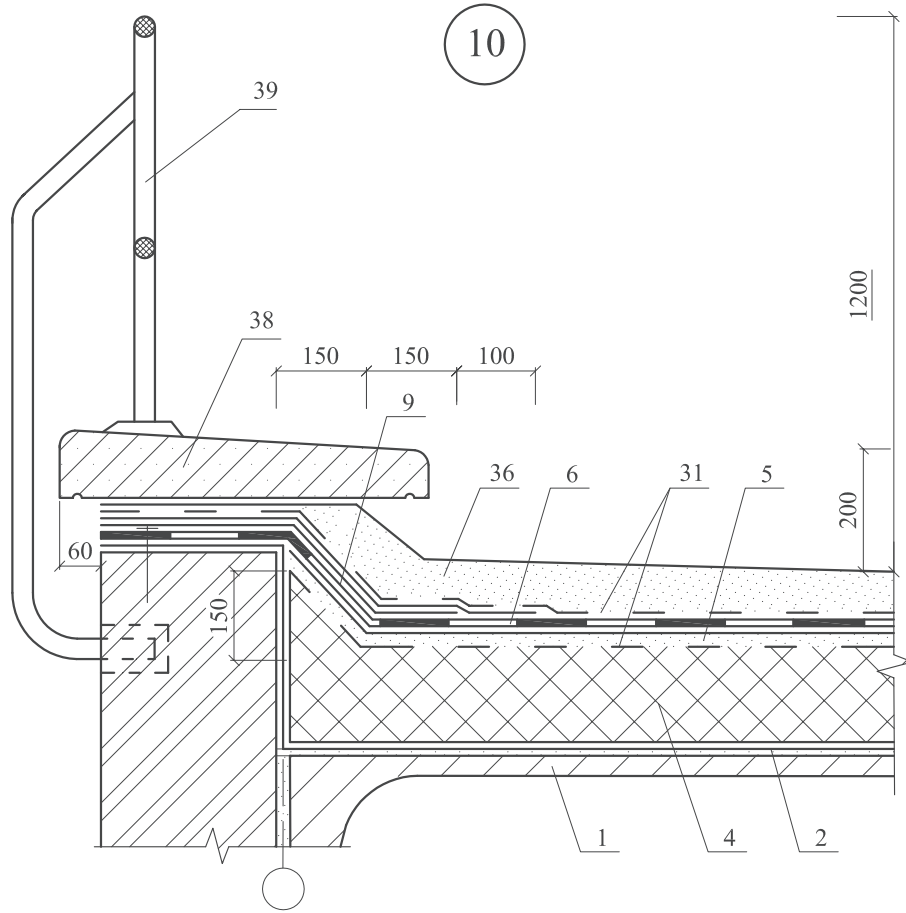
Изм.	Кол. уч.	Лист	№ док.	Подпись	Дата

ООО "ПЕНОПЛЭКС СПб"
M24.24/04 — 3.1

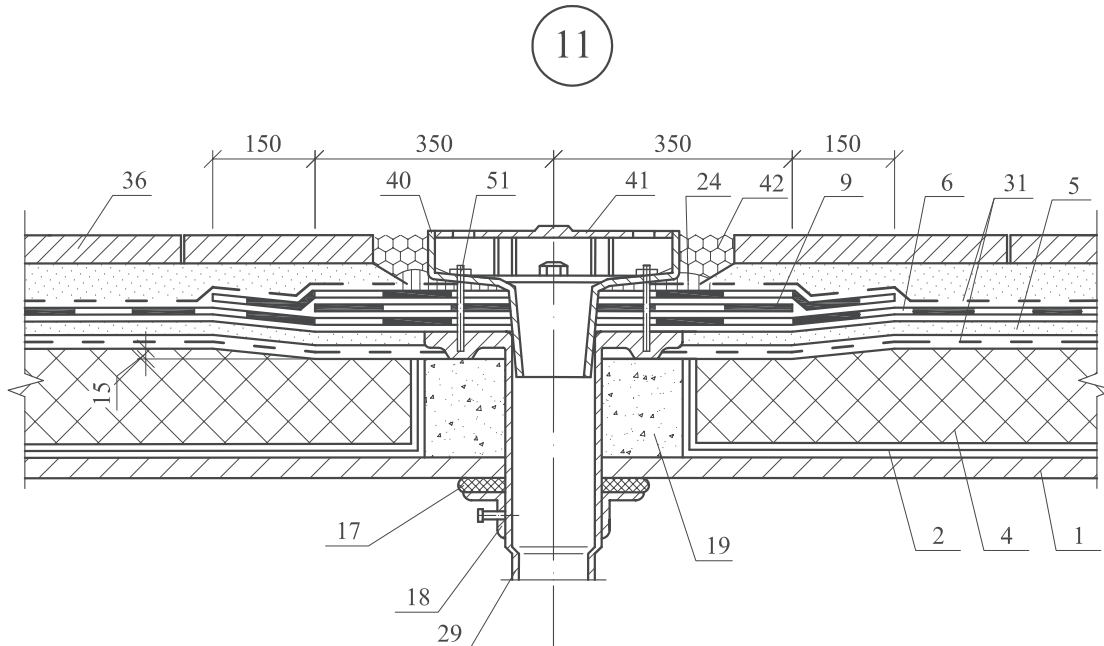
Лист

7

Парапет стены при традиционной эксплуатируемой кровле



Воронка внутреннего водостока при традиционной эксплуатируемой кровле

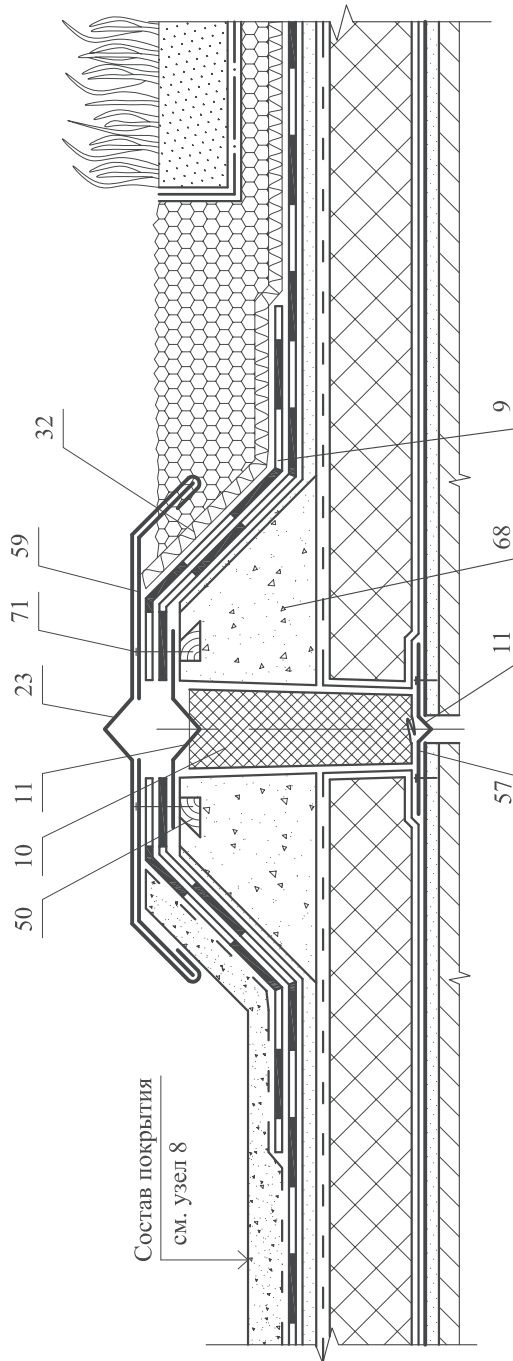


Изм.	Кол. уч.	Лист	№ док.	Подпись	Дата

ООО "ПЕНОПЛЭКС СПб"
М24.24/04 — 3.1

Лист
8

12 Деформационный шов при традиционной эксплуатируемой кровле



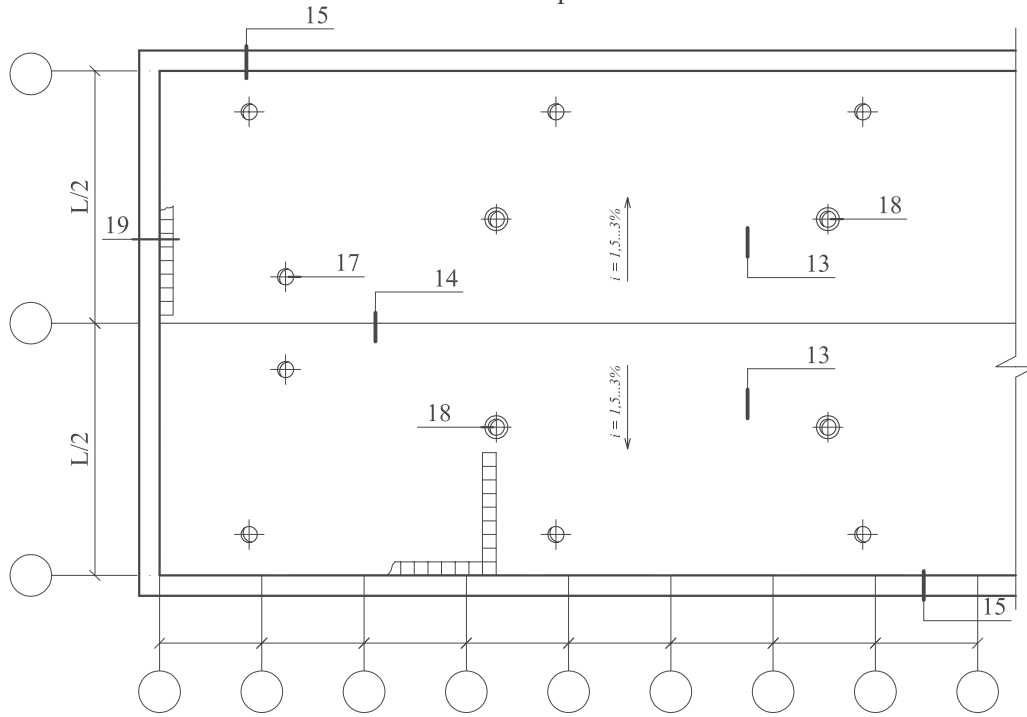
Изм.	Кол. уч.	Лист	№ док.	Подпись	Дата

ООО "ПЕНОПЛЭКС СПб"
M24.24/04 — 3.1

Лист

9

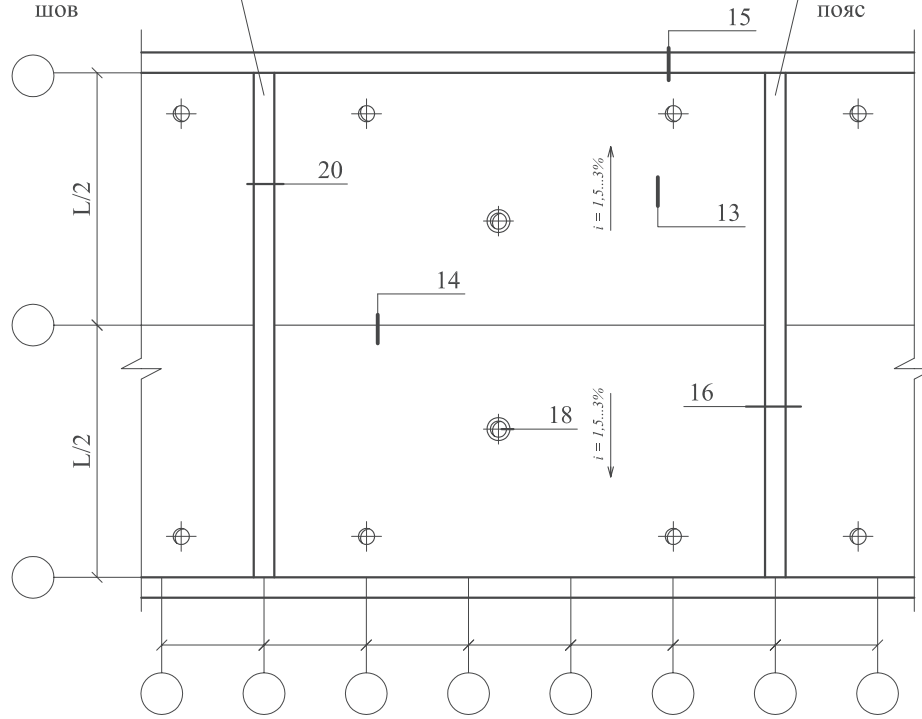
План кровли



Деформационный шов

(продолжение)

Противопожарный пояс



Изм.	Кол. уч.	Лист	№ док.	Подпись	Дата
				<i>Осипов</i>	
				<i>В.В....</i>	
				<i>И.И....</i>	

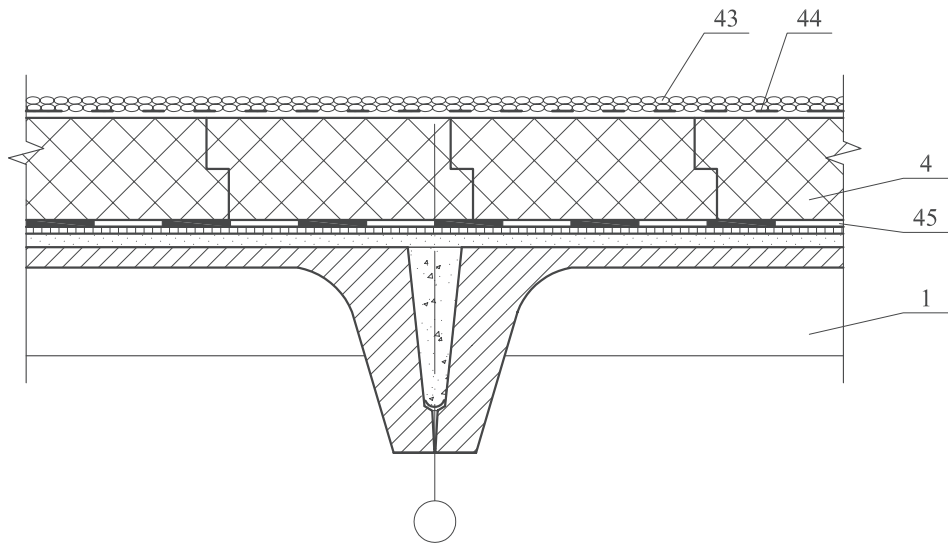
ООО "ПЕНОПЛЭКС СПб"
М24.24/04 — 3.1

Новое строительство.
Покрытие с неэксплуатируемой
инверсионной кровлей
Узлы 13 ... 20

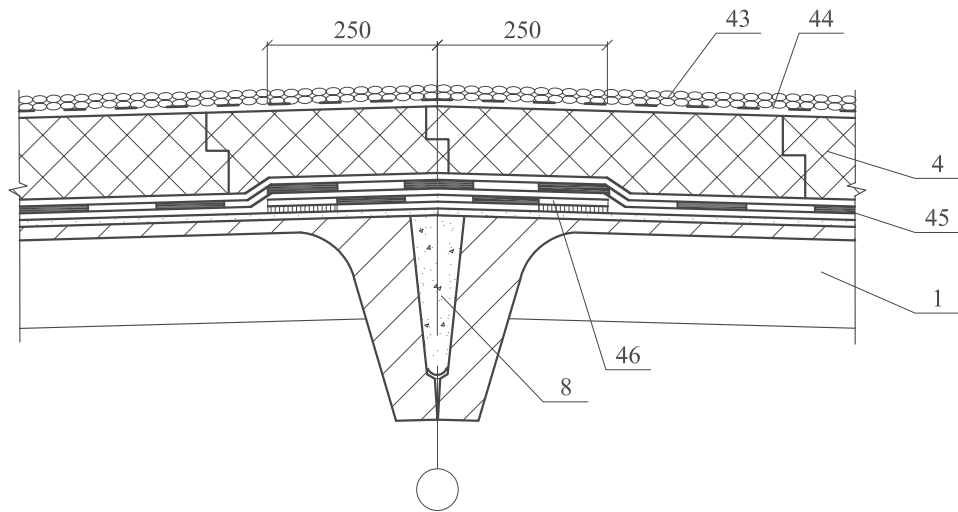
Стадия	Лист	Листов
МП	10	5

ОАО ЦНИИПРОМЗДАНИЙ
г. Москва 2004 г.

13



14



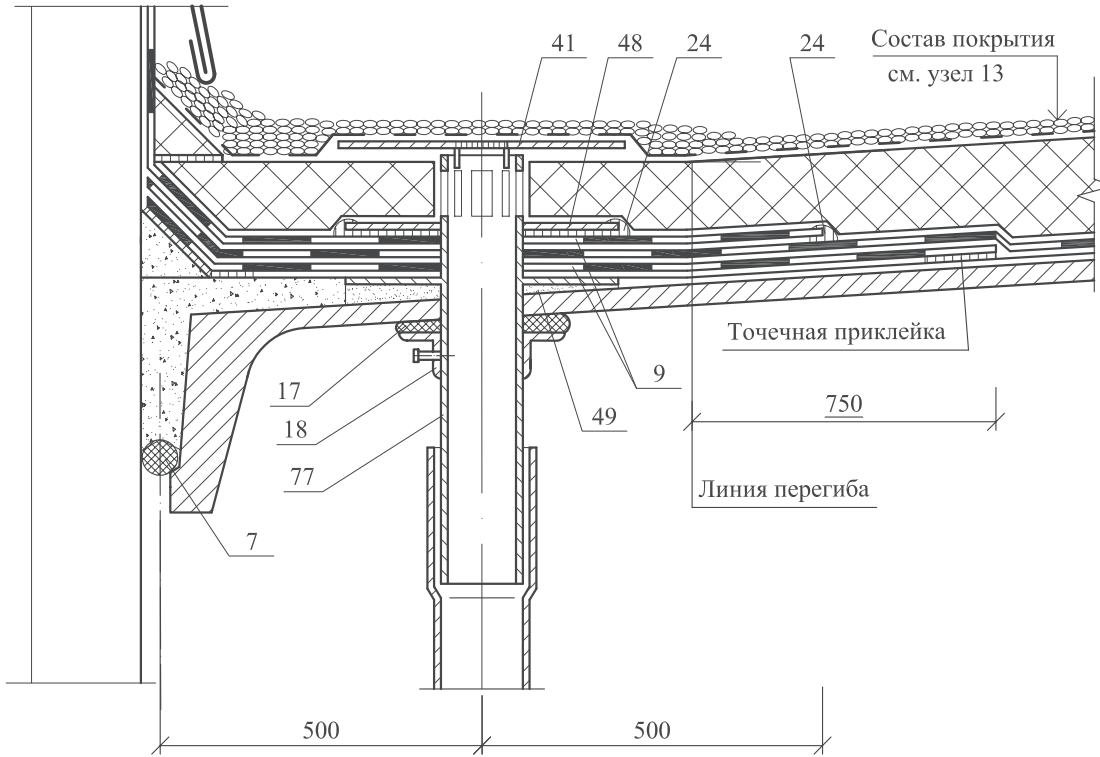
Изм.	Кол. уч.	Лист	№ док.	Подпись	Дата

ООО "ПЕНОПЛЭКС СПб"
М24.24/04 — 3.1

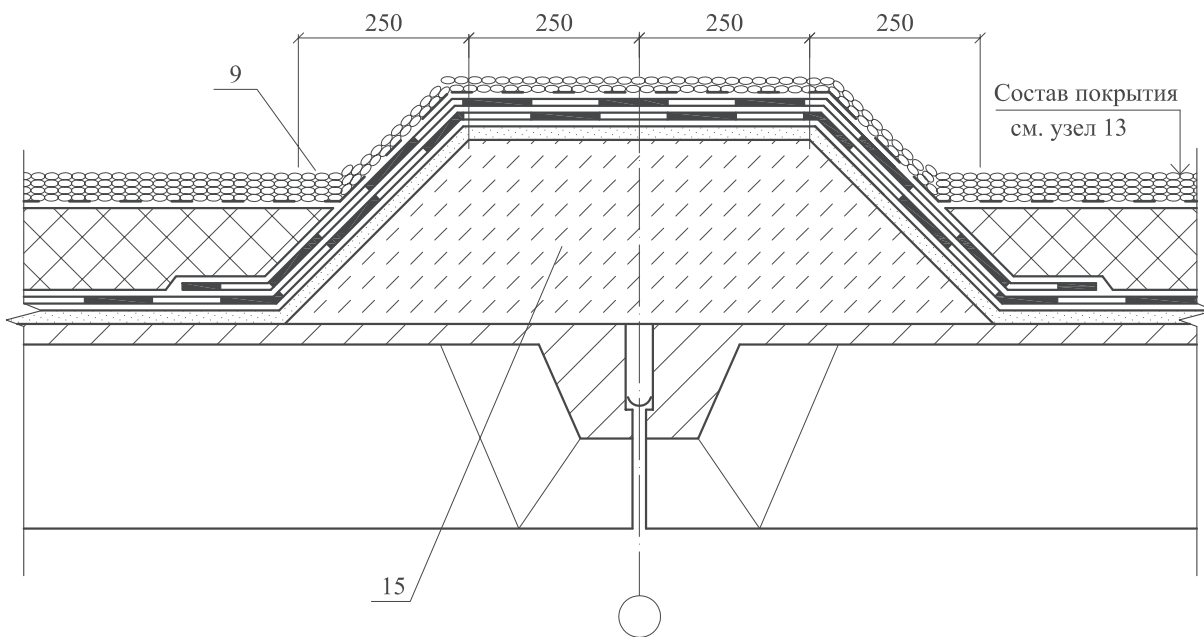
Лист

11

15 Примыкание к парапету и воронке



16 Противопожарный пояс



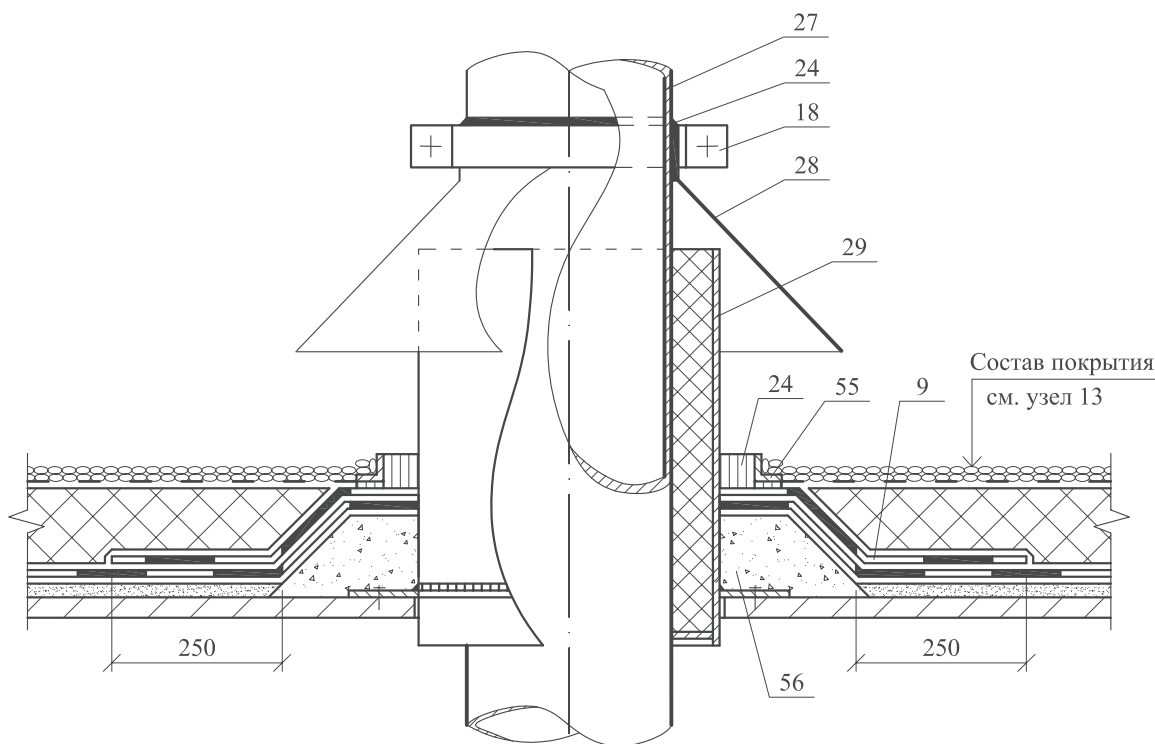
Изм.	Кол. уч.	Лист	№ док.	Подпись	Дата

ООО "ПЕНОПЛЭКС СПб"
M24.24/04 — 3.1

Лист
12

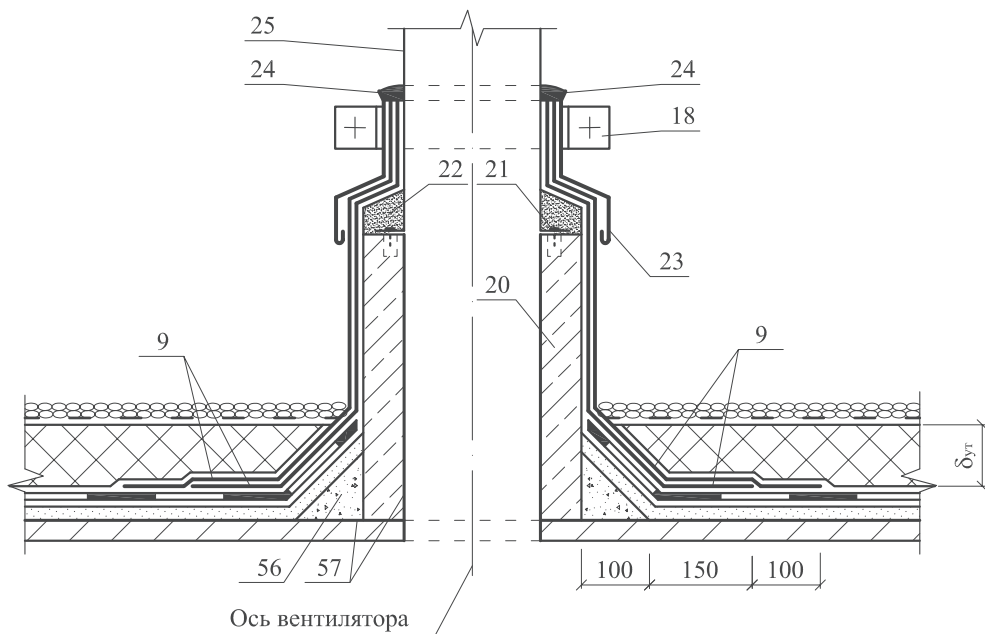
17

Примыкание кровли к трубе



18

Примыкание кровли к фундаменту под вентилятор



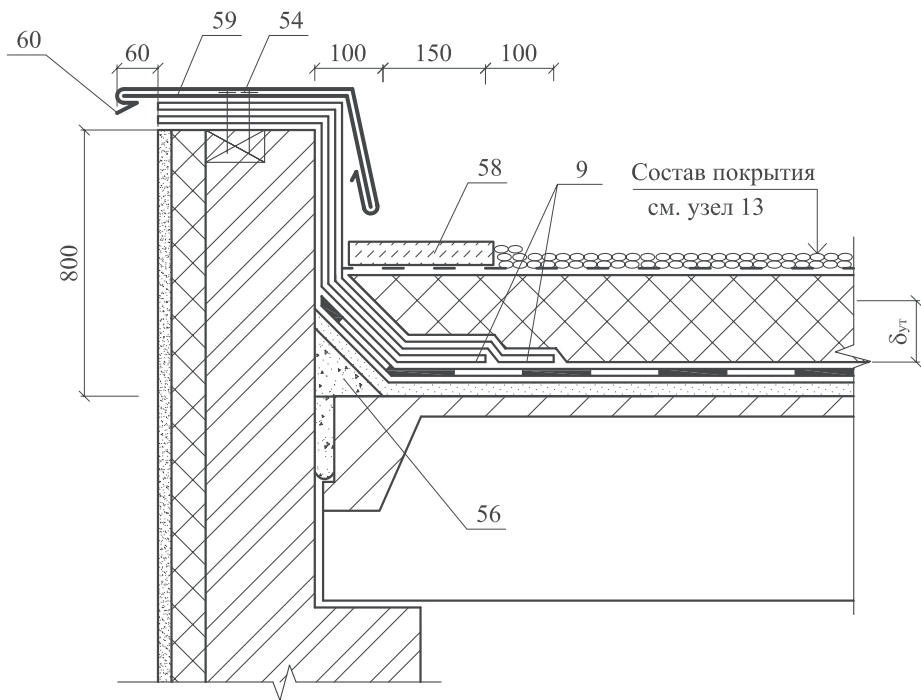
Изм.	Кол. уч.	Лист	№ док.	Подпись	Дата

ООО "ПЕНОПЛЭКС СПб"
М24.24/04 — 3.1

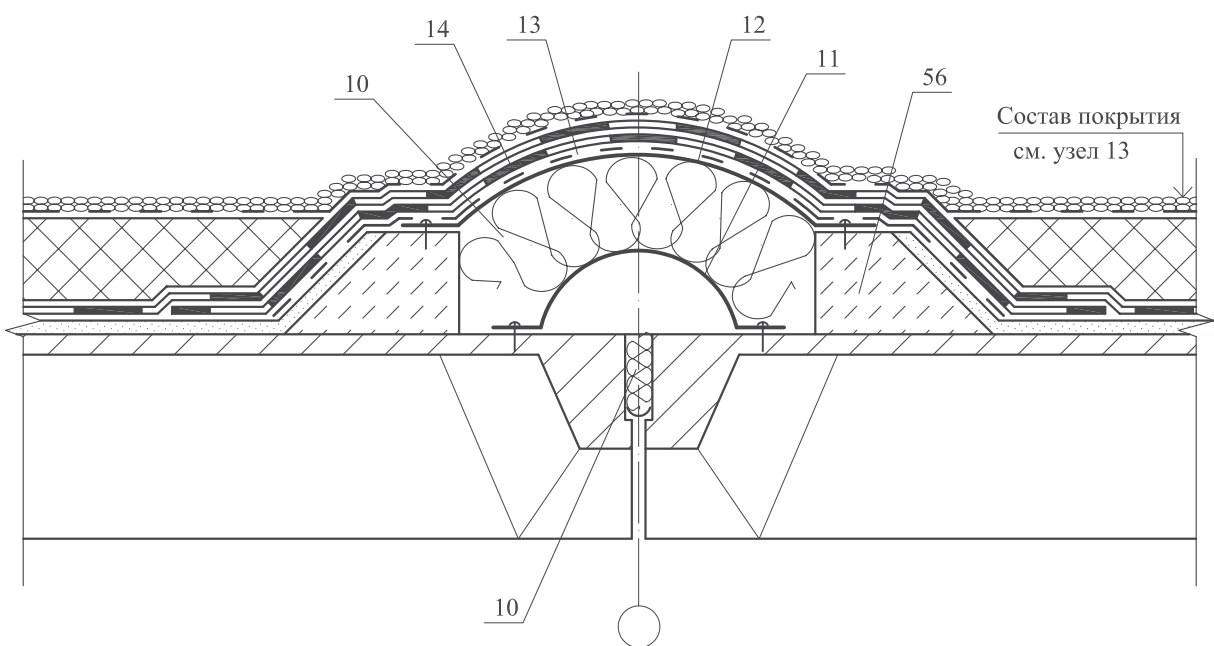
Лист

13

19 Примыкание к парапету



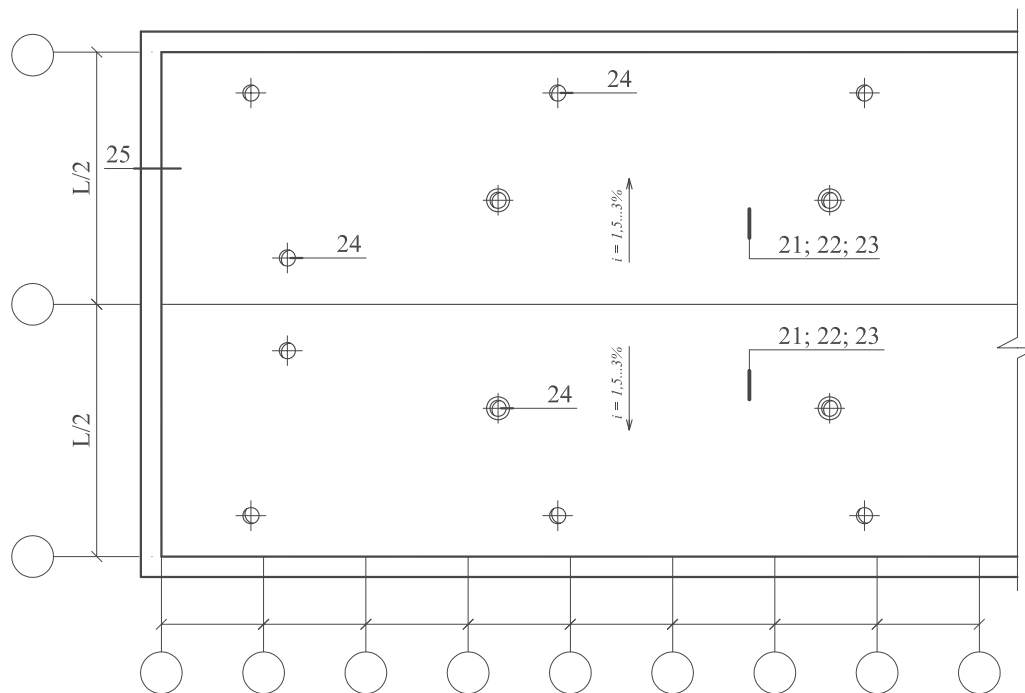
20 Деформационный шов



Изм.	Кол. уч.	Лист	№ док.	Подпись	Дата

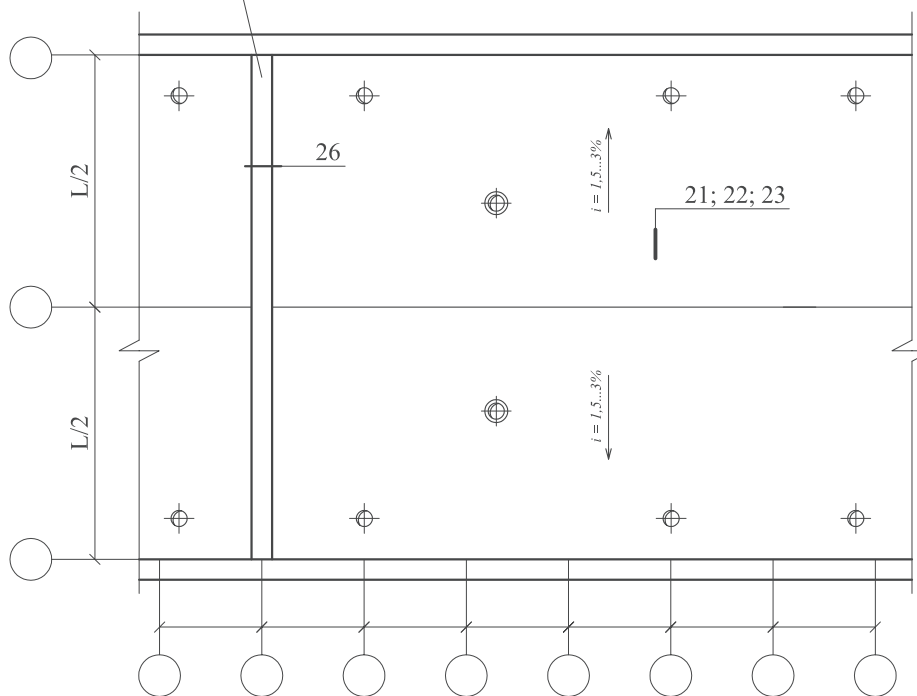
ООО "ПЕНОПЛЭКС СПб"
М24.24/04 — 3.1

План кровли



Деформационный шов

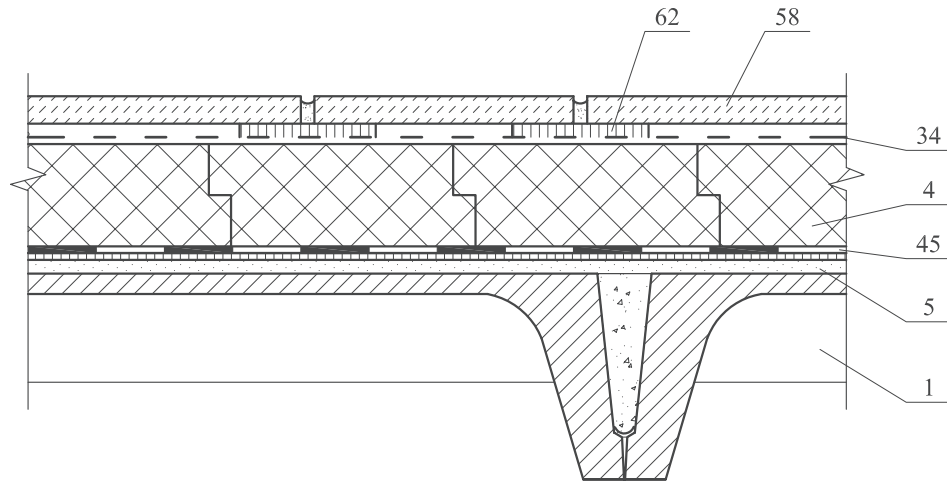
(продолжение)



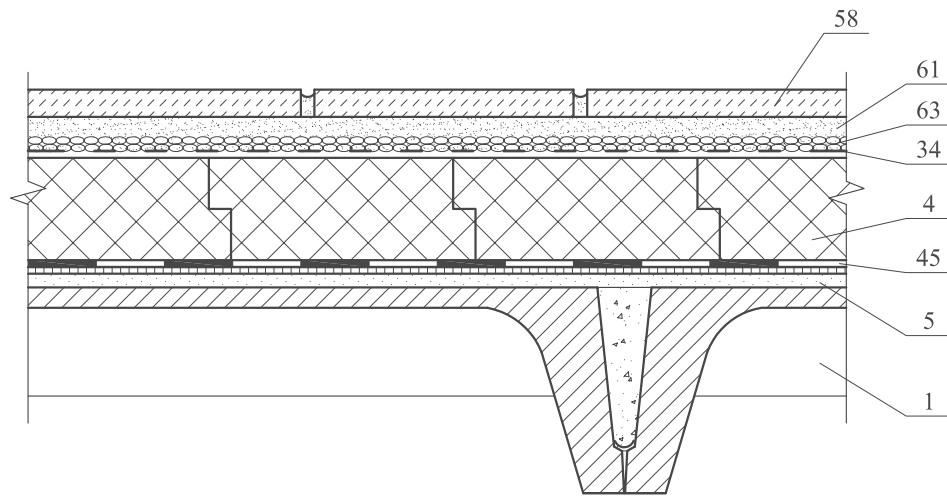
						ООО "ПЕНОПЛЭКС СПб"		
						M24.24/04 — 3.1		
Изм.	Кол. уч.	Лист	№ док.	Подпись	Дата	Стадия	Лист	Листов
				<i>[Signature]</i>		МП	15	5
						Новое строительство. Покрытие с эксплуатируемой инверсионной кровлей Узлы 21 ... 26		
						ОАО ЦНИИПРОМЗДАНИЙ г. Москва 2004 г.		

21 Эксплуатируемая кровля с устройством тротуара

Вариант 1



Вариант 2

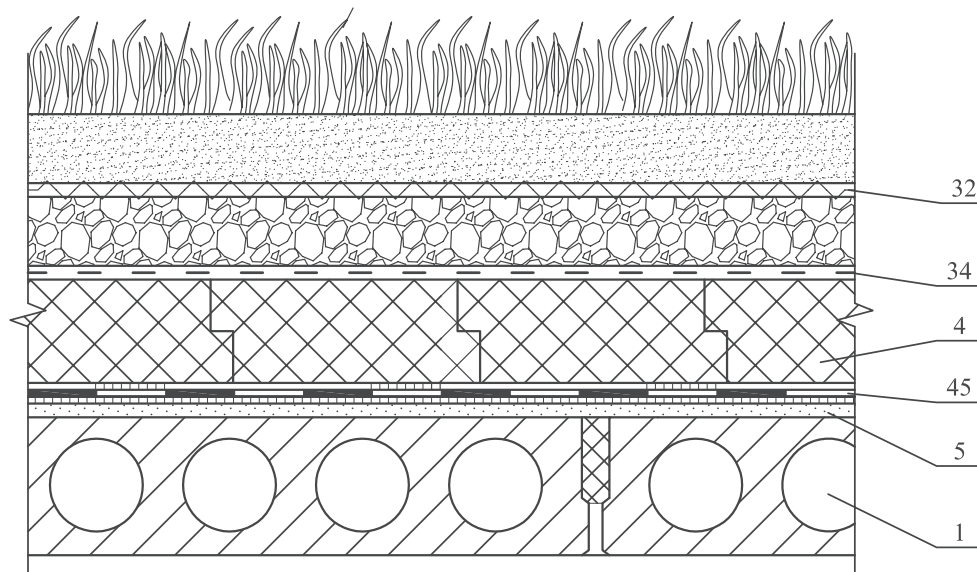


Изм.	Кол. уч.	Лист	№ док.	Подпись	Дата

ООО "ПЕНОПЛЭКС СПб"
М24.24/04 — 3.1

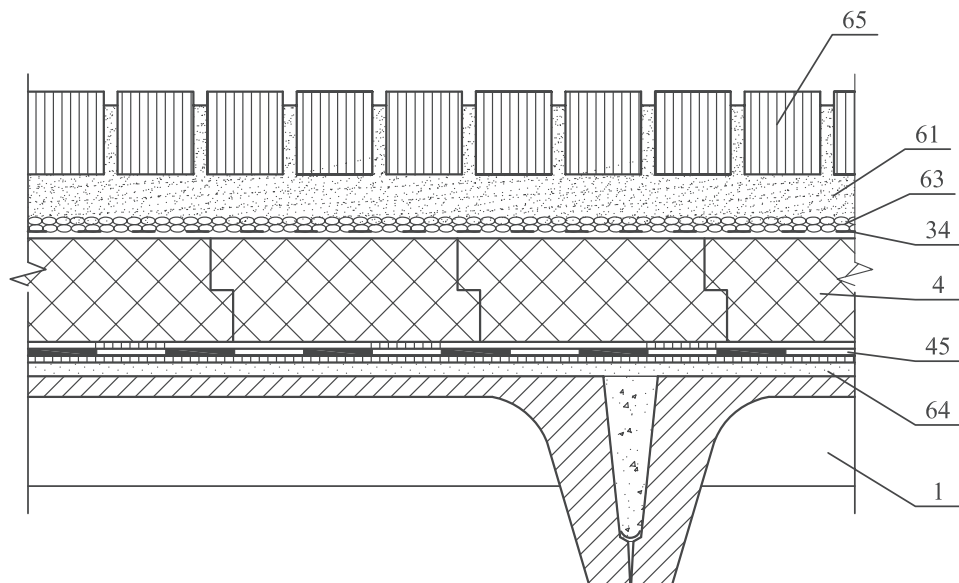
22

Эксплуатируемая кровля с устройством газона



23

Эксплуатируемая кровля с устройством автостоянки



Изм.	Кол. уч.	Лист	№ док.	Подпись	Дата

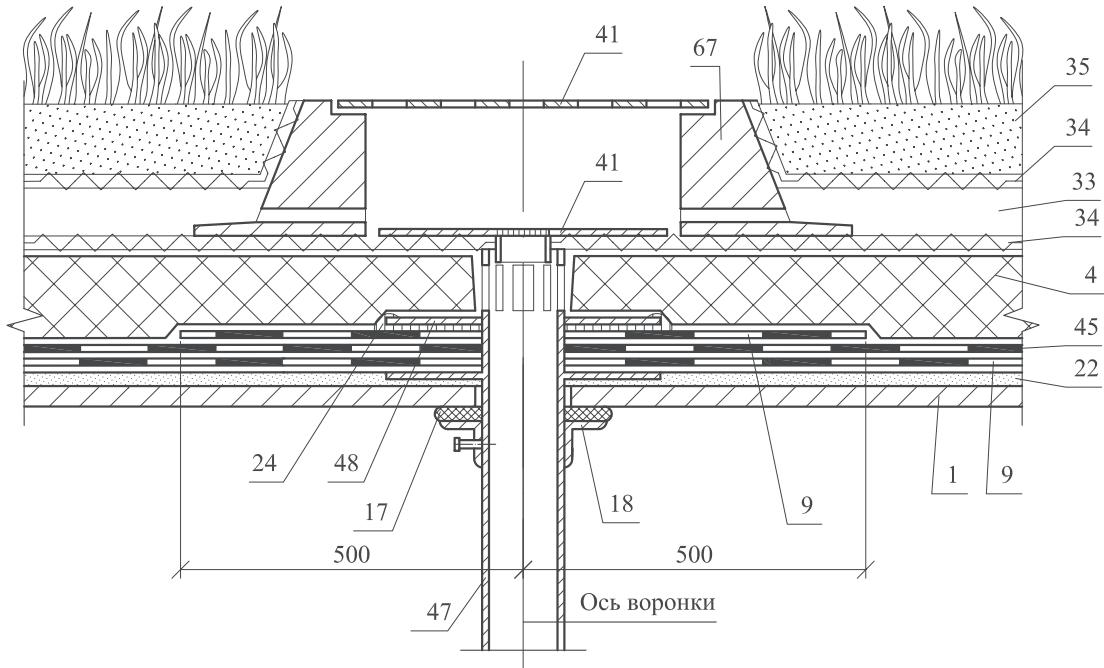
ООО "ПЕНОПЛЭКС СПб"
М24.24/04 — 3.1

Лист

17

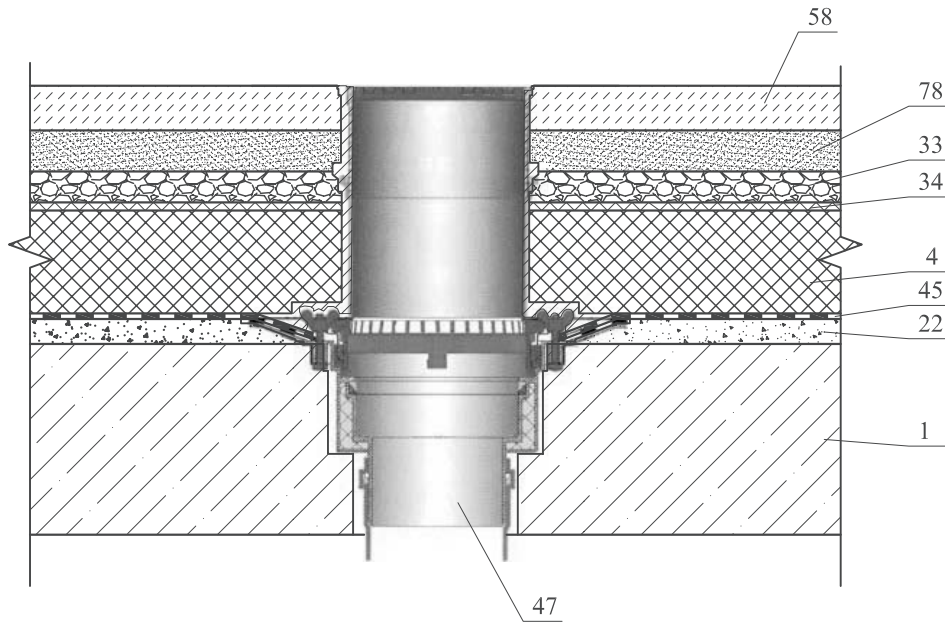
24

Воронка внутреннего водостока при инверсионной эксплуатируемой кровле



24a

Воронка внутреннего водостока при инверсионной эксплуатируемой кровле Австрийской фирмы HL



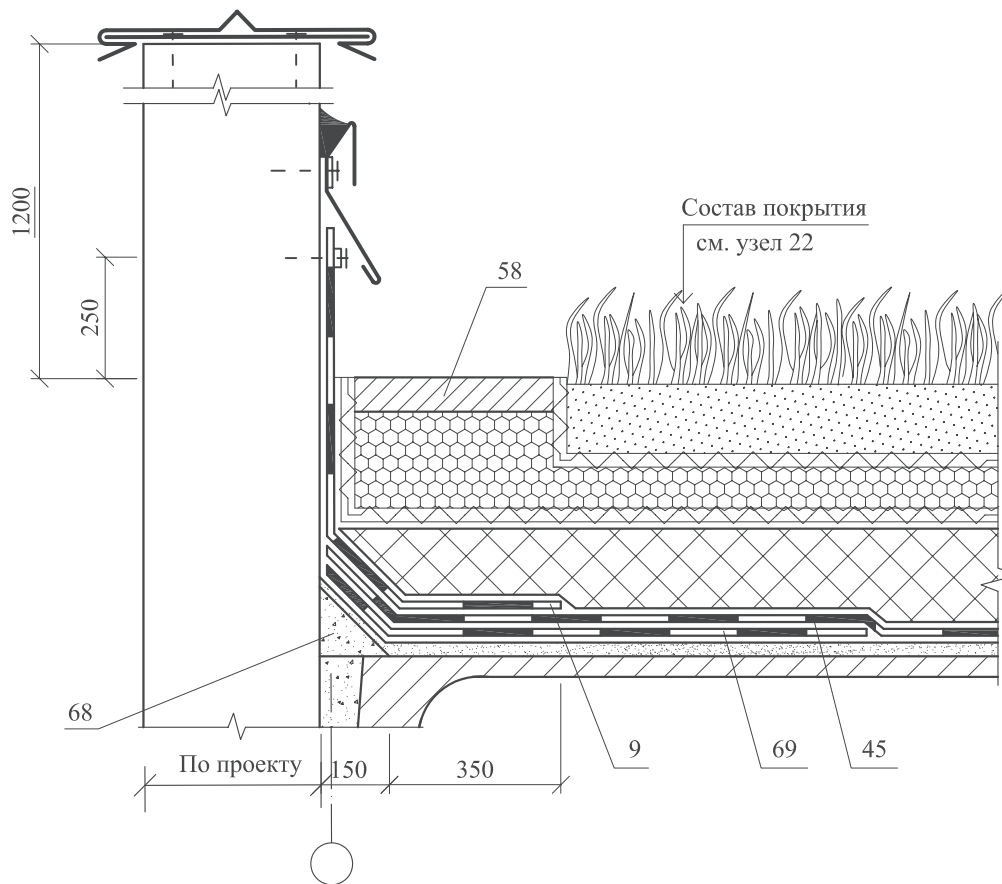
Изм.	Кол. уч.	Лист	№ док.	Подпись	Дата

ООО "ПЕНОПЛЭКС СПб"
M24.24/04 — 3.1

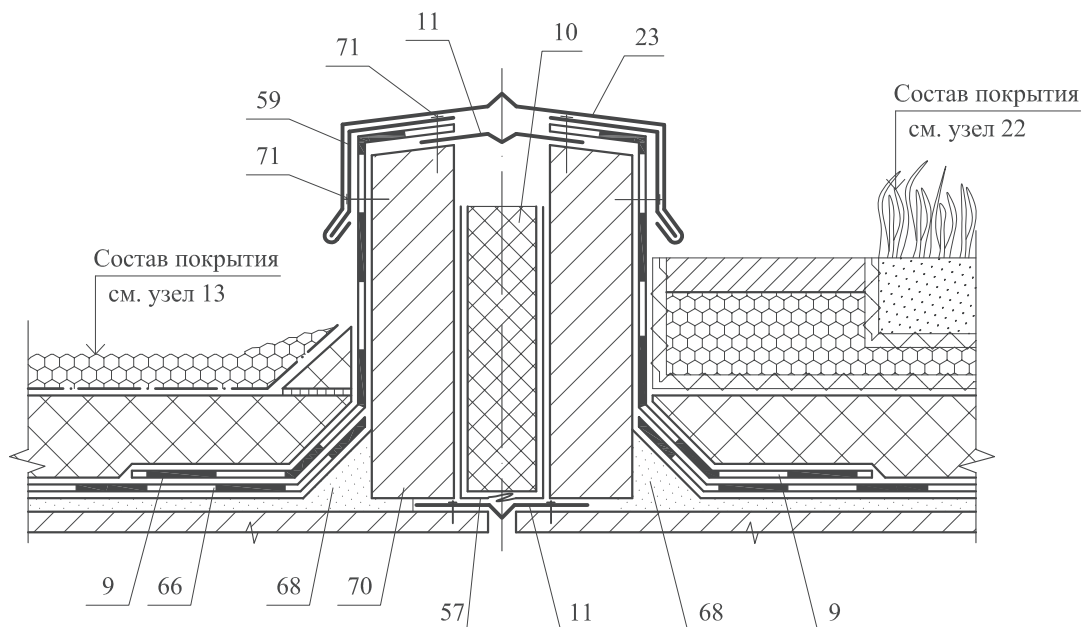
Лист

18

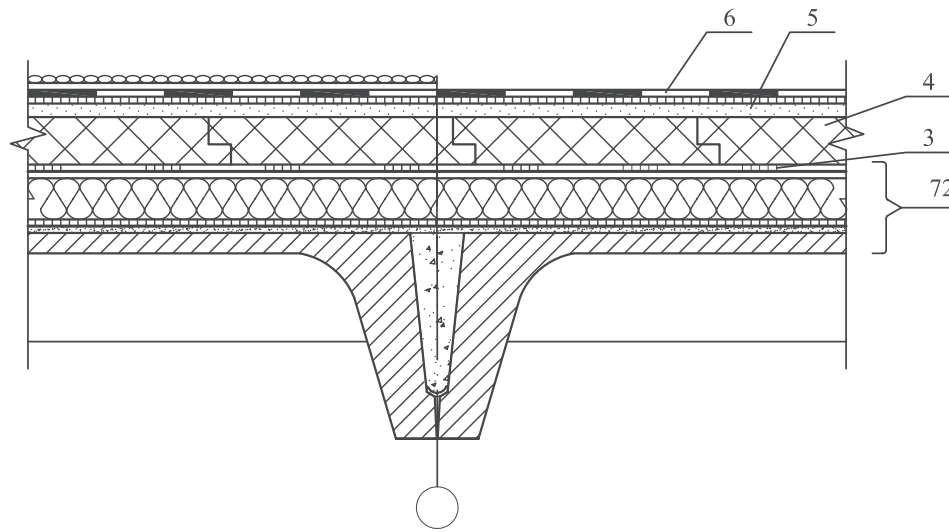
25 Парапет стены при инверсионной эксплуатируемой кровле



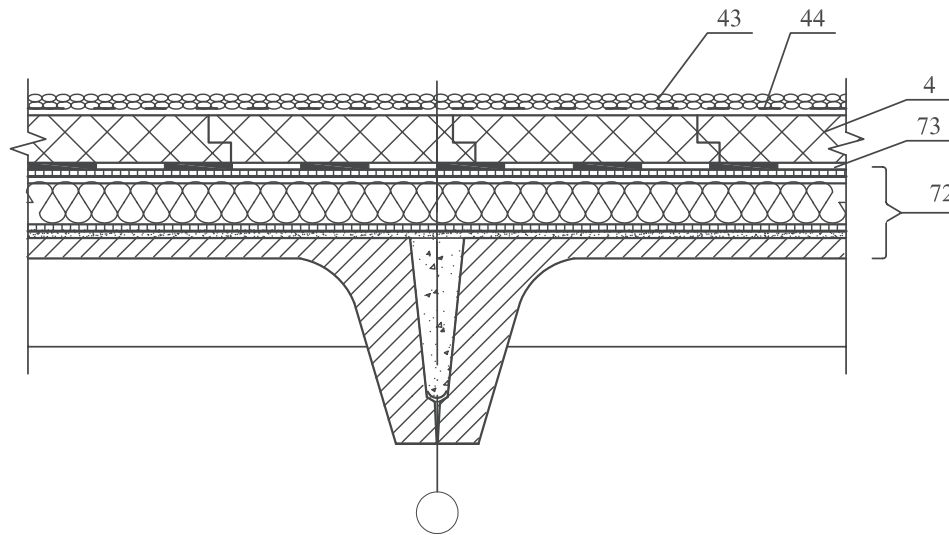
26 Деформационный шов при инверсионной эксплуатируемой кровле



Повышение теплозащиты покрытия с традиционной кровлей



Повышение теплозащиты покрытия с инверсионной кровлей



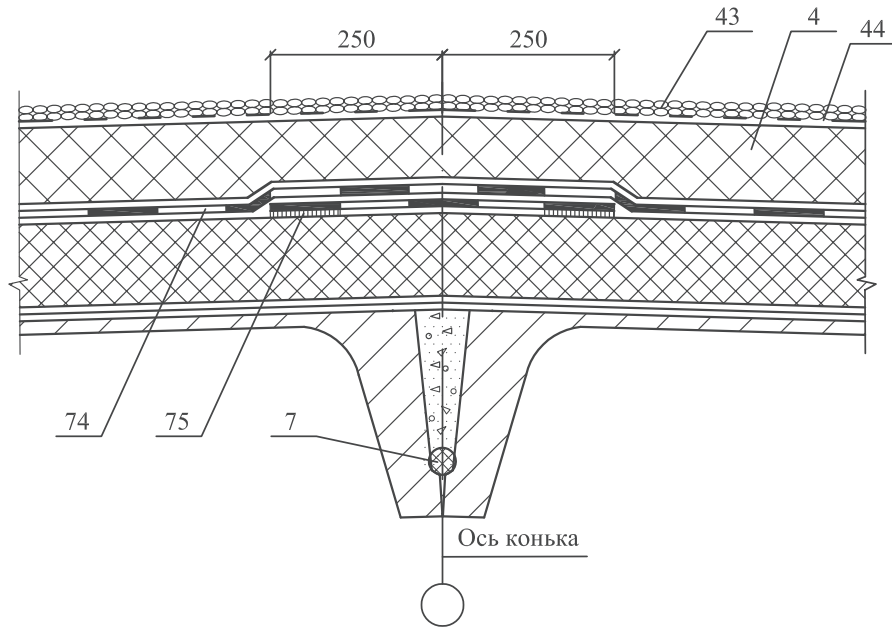
Изм.	Кол. уч.	Лист	№ док.	Подпись	Дата

ООО "ПЕНОПЛЭКС СПб"
M24.24/04 — 3.1

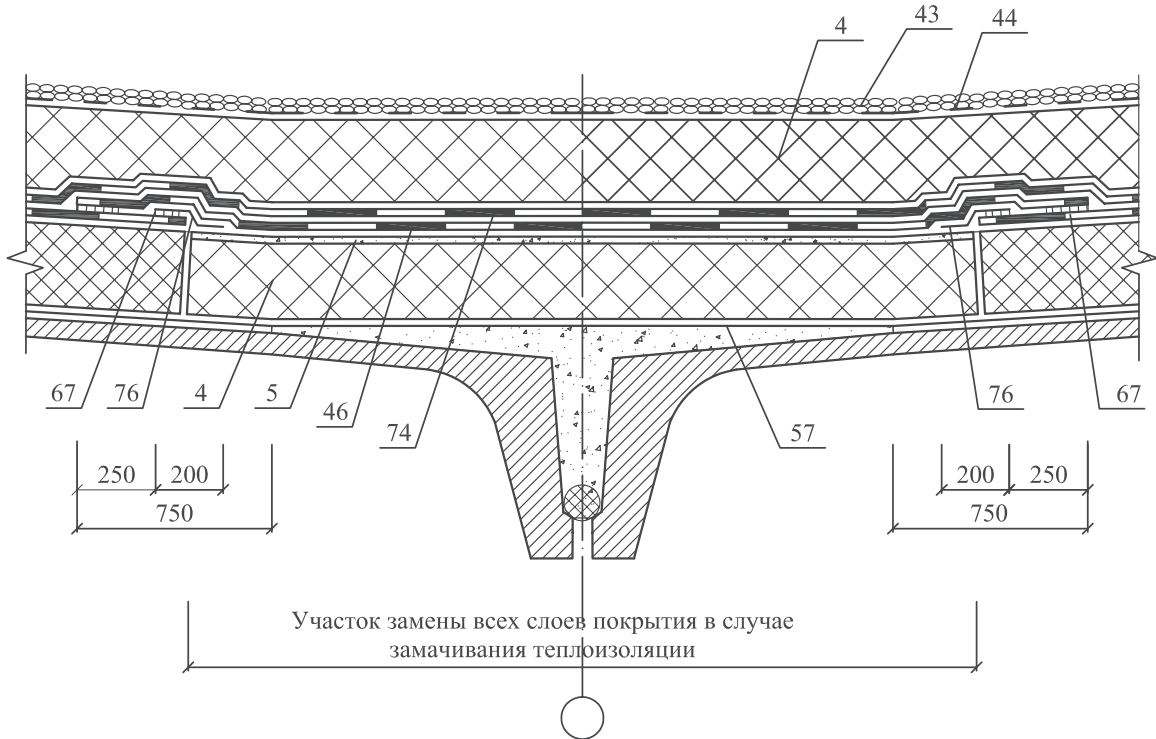
Лист

20

Повышение теплозащиты в коньке



Повышение теплозащиты в ендове



Изм.	Кол. уч.	Лист	№ док.	Подпись	Дата

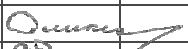


ООО "ПЕНОПЛЭКС СПб"
M24.24/04 — 3.1

Лист

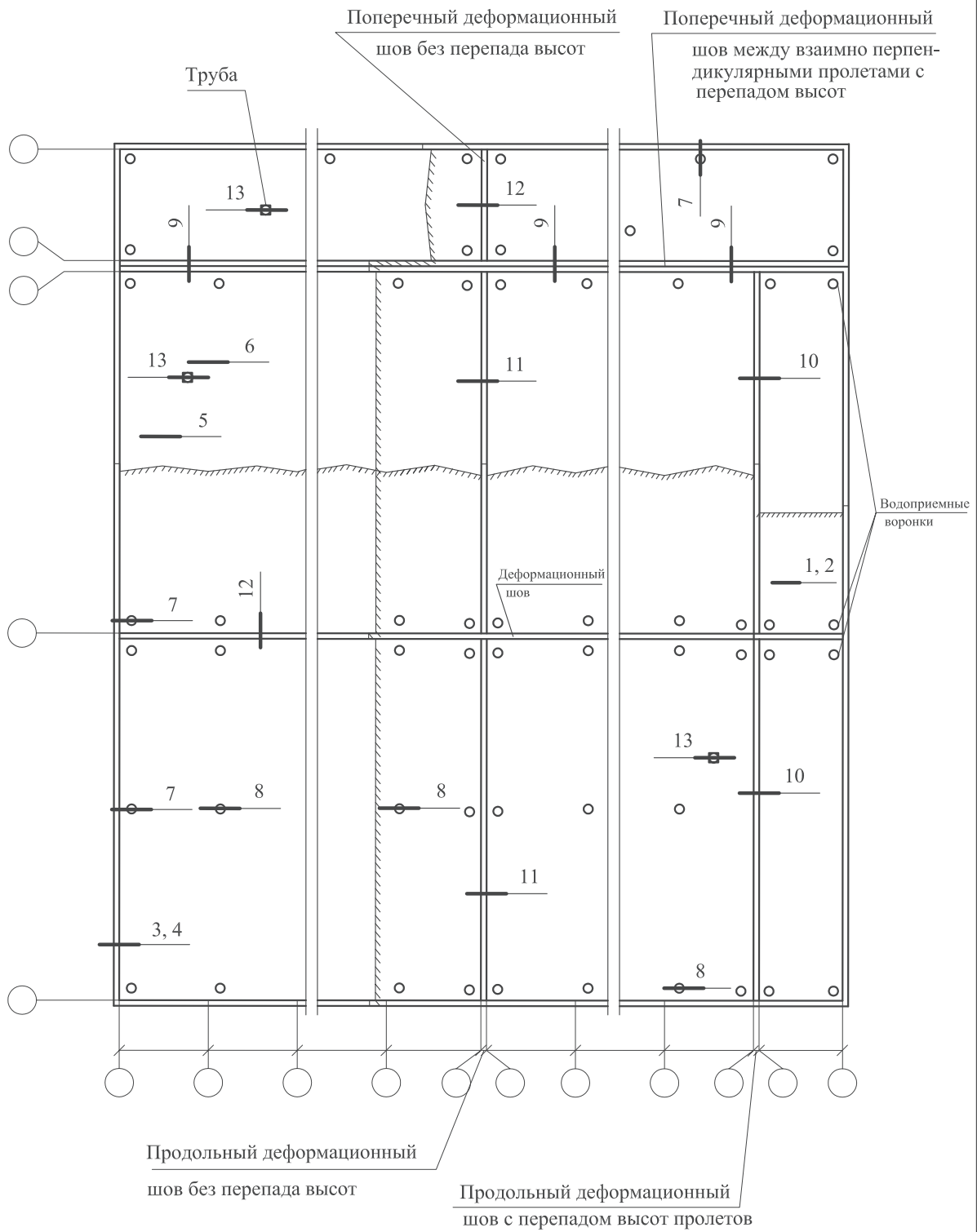
21

**3.2. ПОКРЫТИЯ ПО СТАЛЬНЫМ
ПРОФИЛИРОВАННЫМ НАСТИЛАМ
С ТРАДИЦИОННОЙ КРОВЛЕЙ**

№ поз.	Наименование	№ поз.	Наименование
1	Заглушка из минераловатной плиты группы НГ	27	Компенсатор из оцинкованной стали, $\delta = 0,8$ мм
2	Стальная гребенка	28	Крепежный элемент
3	Оцинкованная сталь, $\delta = 0,8$ мм	29	Полоса стальная 4x40 мм
4	Мастика герметизирующая	30	Болт М10х30-011 с шайбой и гайкой
5	Приклеивающий состав	31	Стальная пластина 220x120x10 мм
6	Бортик из плит ПЕНОПЛЭКС	32	Антисептированный и антиперированный брусок
7	Слой кровельного материала (усиление кровли в ендове)	33	Стена здания повышенного пролета
8	Дополнительный слой водоизоляционного ковра	34	Плиты теплоизоляционные ПЕНОПЛЭКС
9	Костыль из стальной полосы 4x40 мм	35	Оцинкованная сталь, $\delta = 0,8$ мм
10	Защитный фартук из оцинкованной стали, $\delta = 0,8$ мм	36	Болт М16х70-001 с шайбой и гайкой
11	Дюбель ДГ 3,7х70Ц6	37	Уголок 125х80х7
12	Ограждение кровли	38	Прогон
13	Парапет	39	Компенсатор из оцинкованной стали, $\delta = 2$ мм
14	Точечная приклейка рулонного материала	40	Заклепка комбинированная ЗК-12
15	Слой кровельного материала (усиление кровли в коньке)	41	Элемент механического крепления
16	Заклепка комбинированная ЗК-10	42	Плиты или маты минераловатные
17	Стальной поддон	43	Выкружка из оцинкованной стали толщиной $\delta = 1,5$ мм
18	Патрубок с фланцем	44	Слой кровельного материала «насухо» крупнозернистой посыпкой вниз
19	Стальной хомут	45	Винт самонарезающий В6х25
20	Защитный колпак	46	Труба
21	Прижимной фланец	47	Стальной стакан
22	Дополнительные прогоны	48	Хомут из стальной полосы 4x40 мм
23	Местное понижение вокруг воронки	49	Основной водоизоляционный ковер
24	Опорный столбик	50	Стальной профилированный настил
25	Дополнительные слои кровельного материала вокруг воронки	51	Пароизоляция
26	Бортик из гнутого швеллера	52	Защитный слой

Изм.	Кол.уч.	Лист	№ док.	Подпись	Дата	ООО “ПЕНОПЛЭКС СПб” М24.24/04 – 3.2			
									Стадия
Зам. ген. дир.		Гликин				Экспликация материалов и деталей к узлам покрытия по стальному профилированному настилу	МП	1	1
Рук. отд.		Воронин					ОАО ЦНИИПРОМЗДАНИЙ г. Москва. 2004 г.		
Инженер		Пешкова							

План кровли



Изм.	Кол. уч.	Лист	№ док.	Подпись	Дата
				<i>[Signature]</i>	
				<i>[Signature]</i>	
				<i>[Signature]</i>	

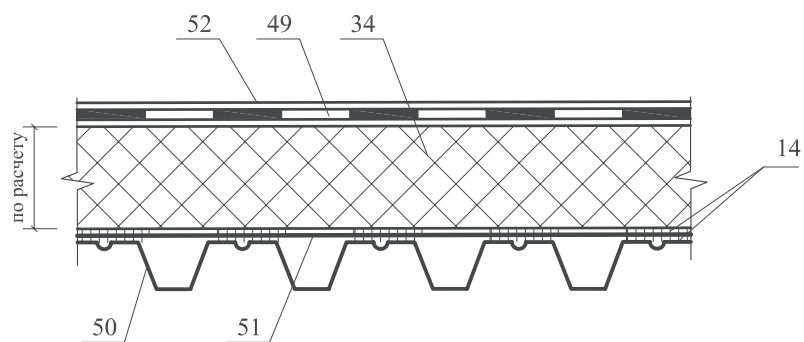
ООО "ПЕНОПЛЭКС СПб"
M24.24/04 — 3.2

Покрытие по стальным профилированным настилам с традиционной кровлей Узлы 1 ... 13

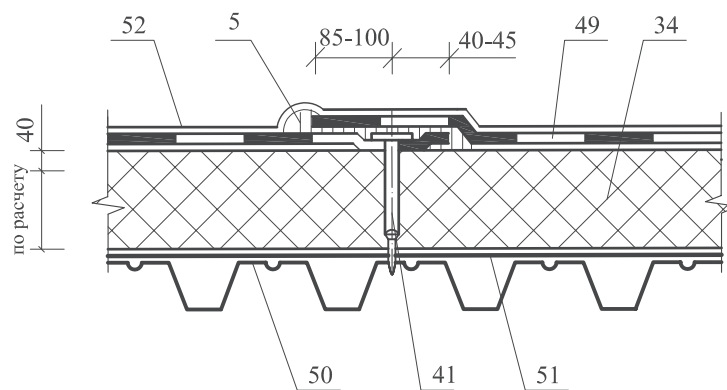
Стадия	Лист	Листов
МП	1	12

ОАО ЦНИИПРОМЗДАНИЙ
г. Москва 2004 г.

1 Покрытие с наклейкой теплоизоляции

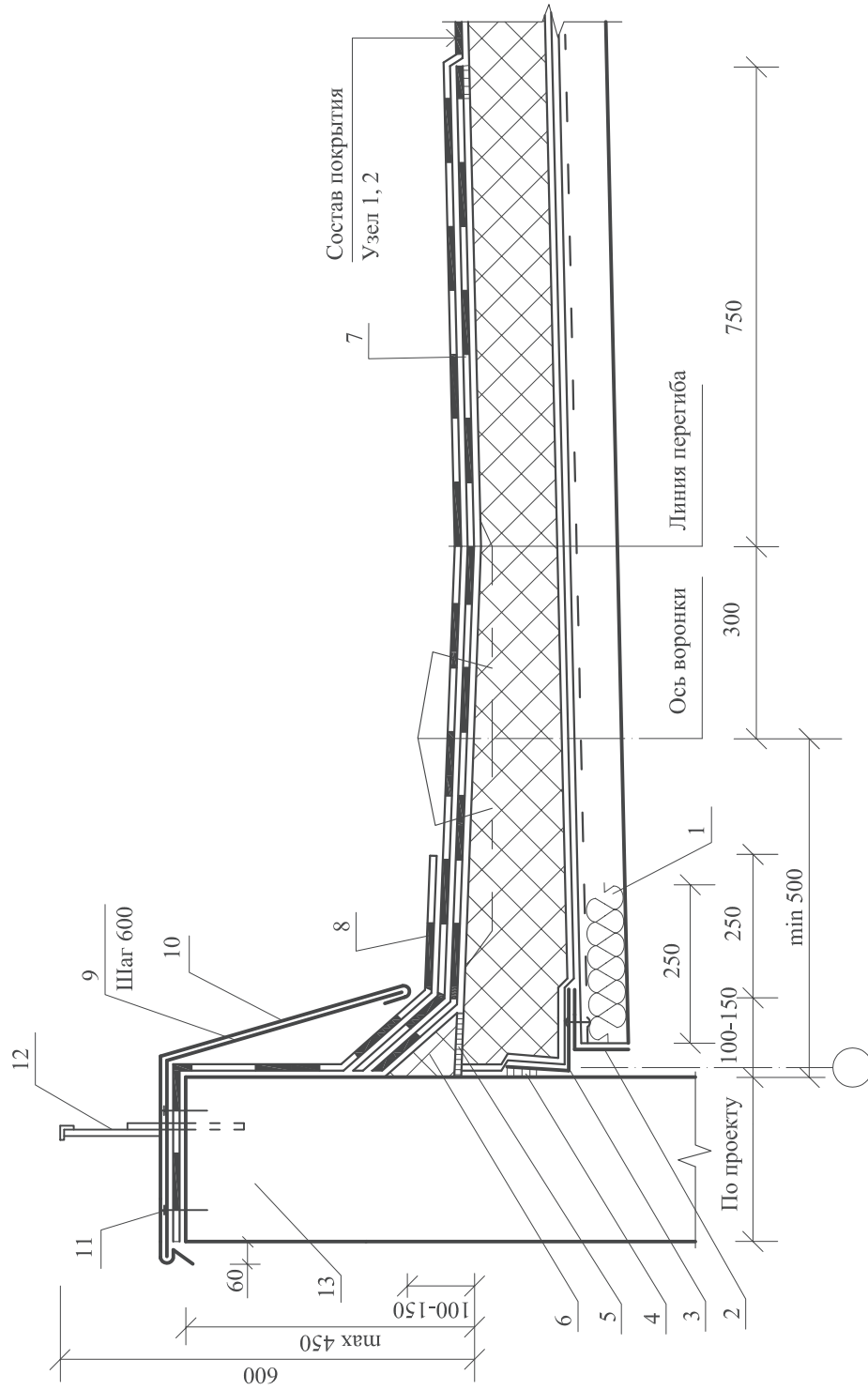


2 Покрытие с механическим закреплением плит утеплителя



						ООО "ПЕНОПЛЭКС СПб" М24.24/04 — 3.2	Лист
Изм.	Кол. уч.	Лист	№ док.	Подпись	Дата		2

3 Примыкание покрытия к парапету высотой до 450 мм из железобетонных панелей



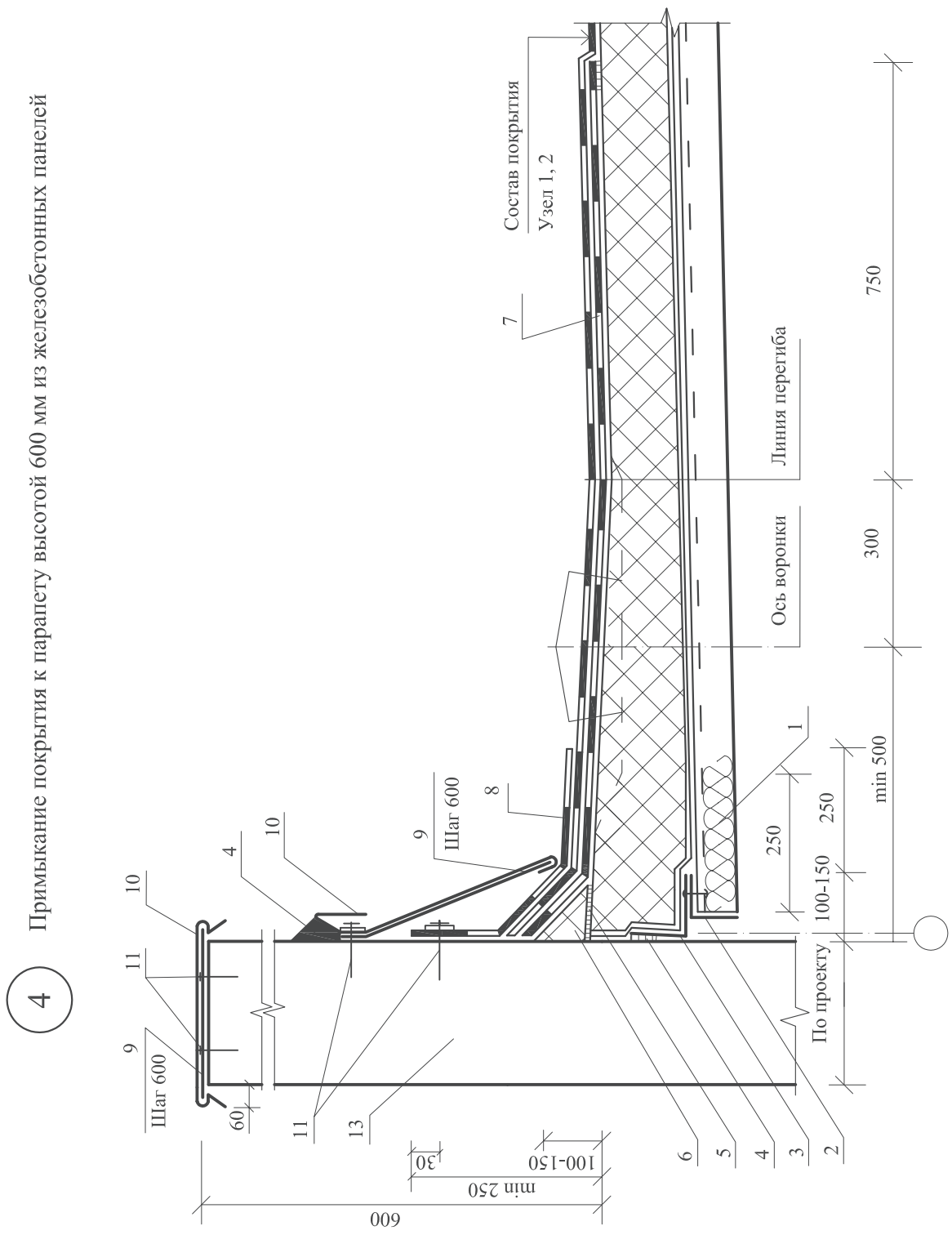
Общее замечание: Направление профилированных настилов выбрано произвольно.

Изм.	Кол. уч.	Лист	№ док.	Подпись	Дата

ООО "ПЕНОПЛЭКС СПб"
М24.24/04 — 3.2

Лист
3

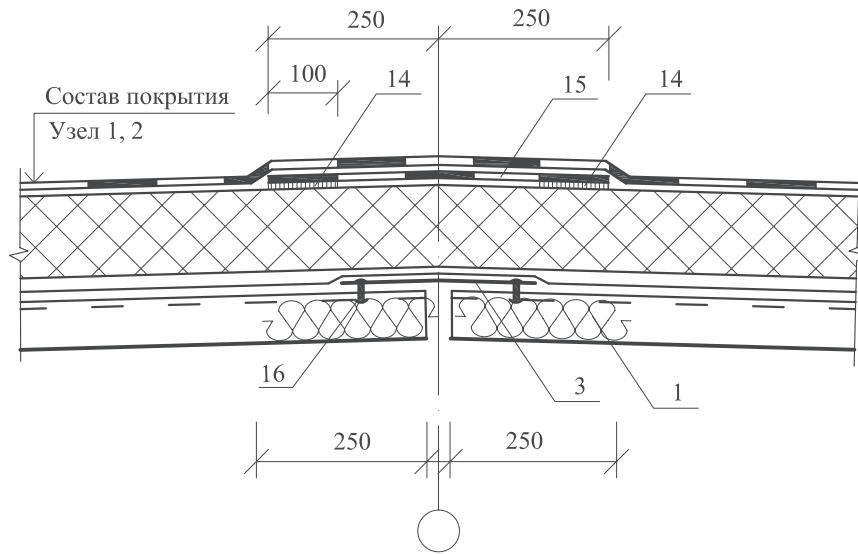
4 Примыкание покрытия к парапету высотой 600 мм из железобетонных панелей



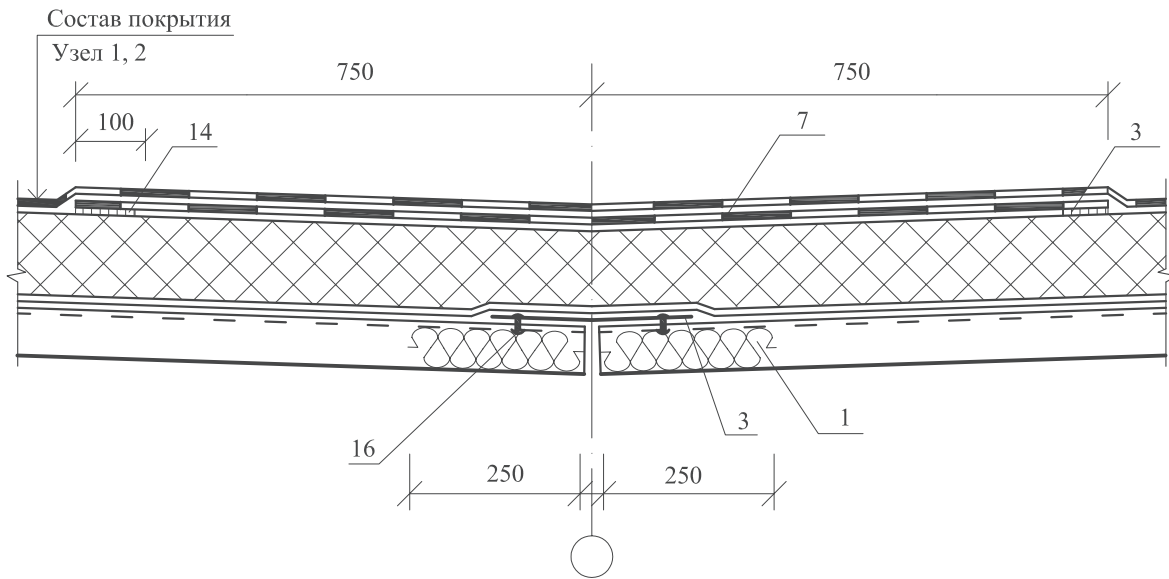
Изм.	Кол. уч.	Лист	№ док.	Подпись	Дата

ООО "ПЕНОПЛЭКС СПб"
M24.24/04 — 3.2

5 Конек



6 Ендова

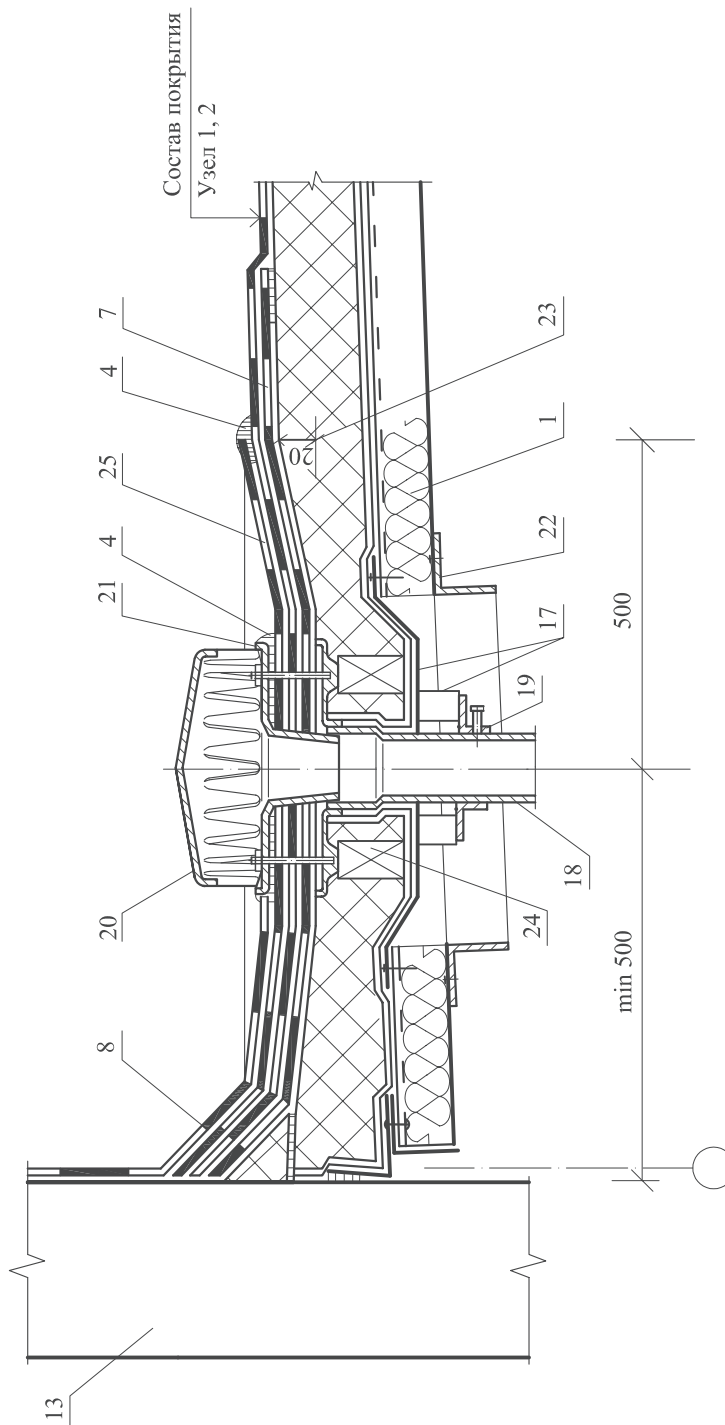


Изм.	Кол. уч.	Лист	№ док.	Подпись	Дата

ООО "ПЕНОПЛЭКС СПб"
М24.24/04 — 3.2

Лист
5

7 Водосточная воронка у парапета



Изм.	Кол. уч.	Лист	№ док.	Подпись	Дата

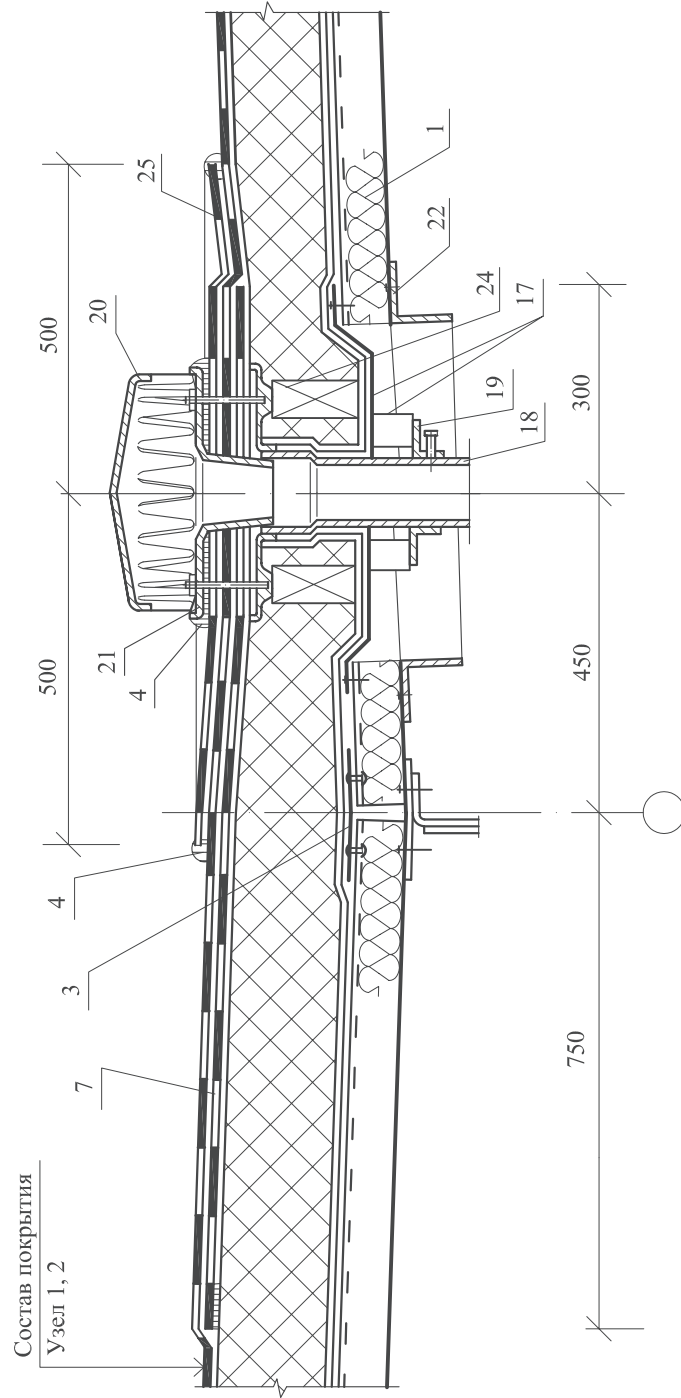
ООО "ПЕНОПЛЭКС СПб"
М24.24/04 — 3.2

Лист

6

8 Водосточная воронка в ендове

8



Изм.	Кол. уч.	Лист	№ док.	Подпись	Дата

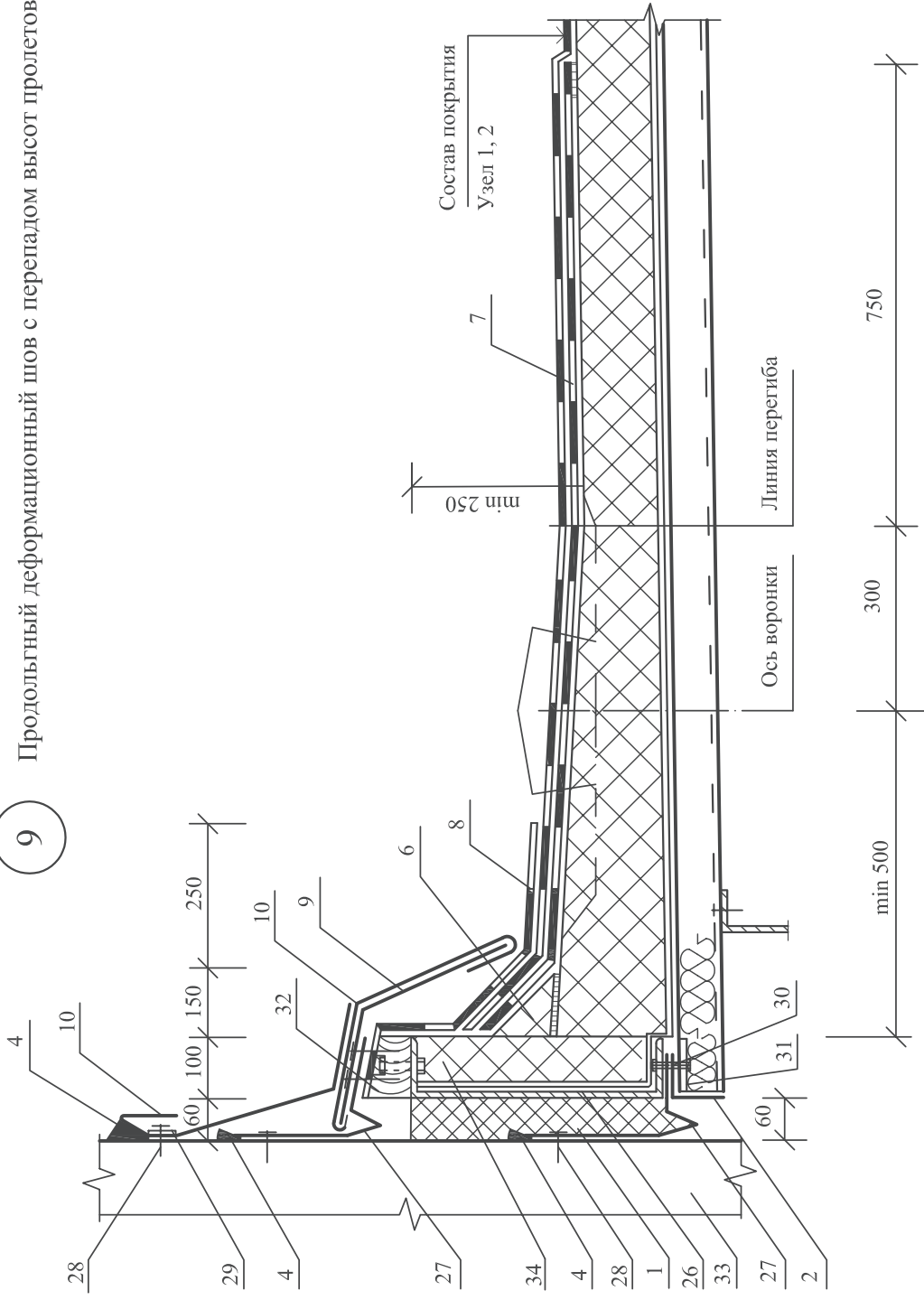
ООО "ПЕНОПЛЭКС СПб"
М24.24/04 — 3.2

Лист

7

Продольный деформационный шов с перепадом высот пролетов

9



Изм.	Кол. уч.	Лист	№ док.	Подпись	Дата

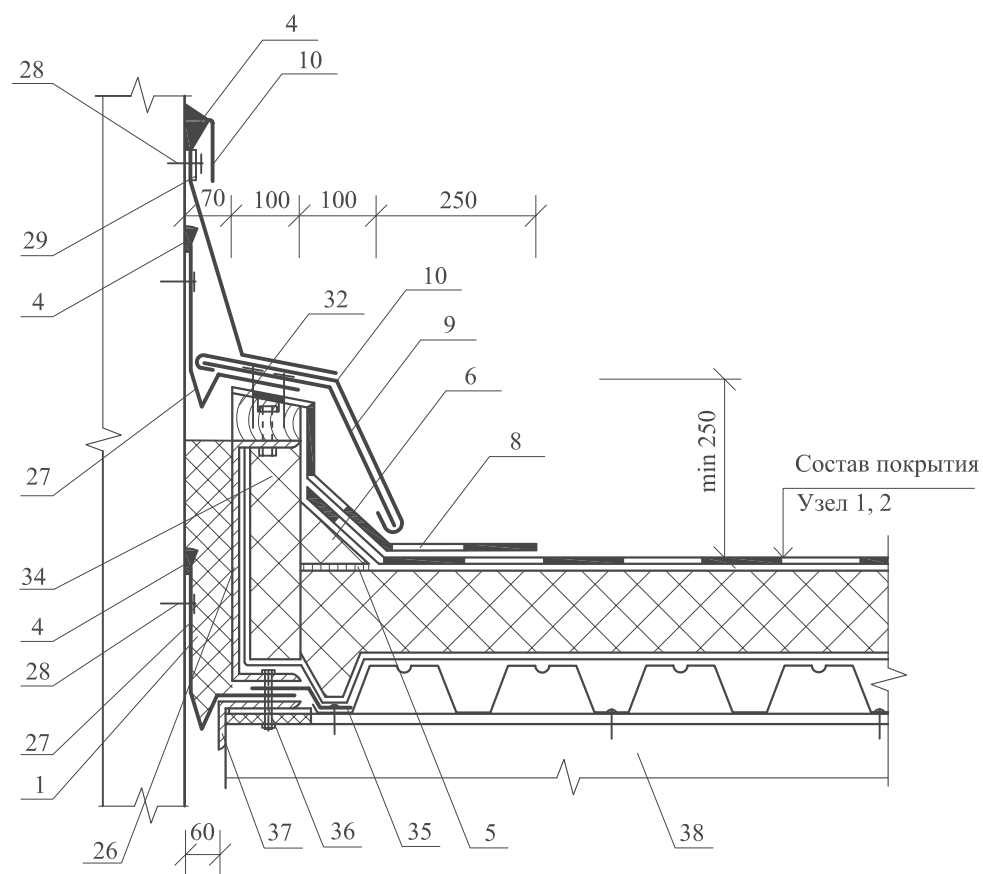
ООО "ПЕНОПЛЭКС СПб"
М24.24/04 — 3.2

Лист

8

10

Поперечный деформационный шов с перепадом высот пролетов



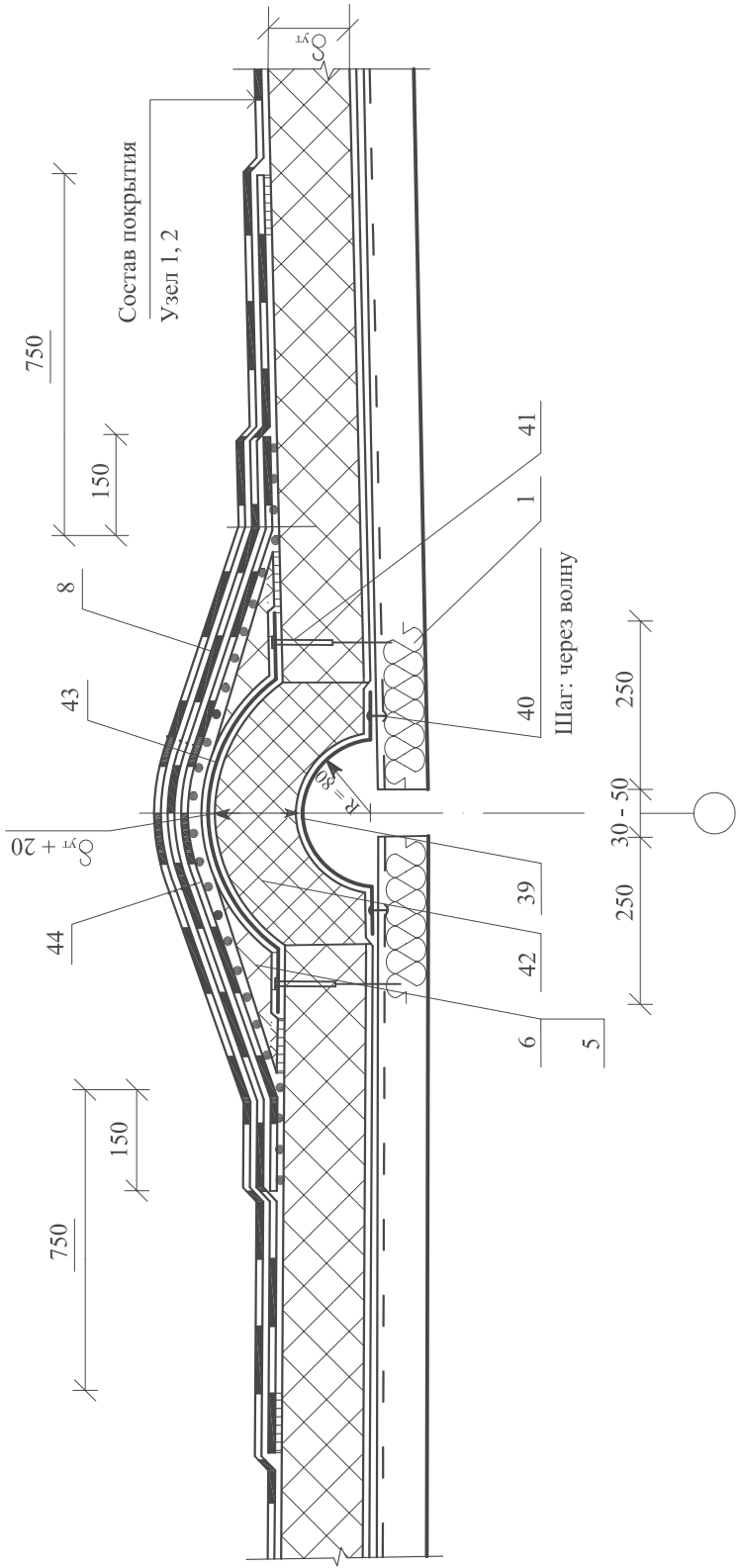
Изм.	Кол. уч.	Лист	№ док.	Подпись	Дата

ООО "ПЕНОПЛЭКС СПб"
М24.24/04 — 3.2

Лист

9

11 Продольный деформационный шов с полукруглым компенсатором



Изм.	Кол. уч.	Лист	№ док.	Подпись	Дата

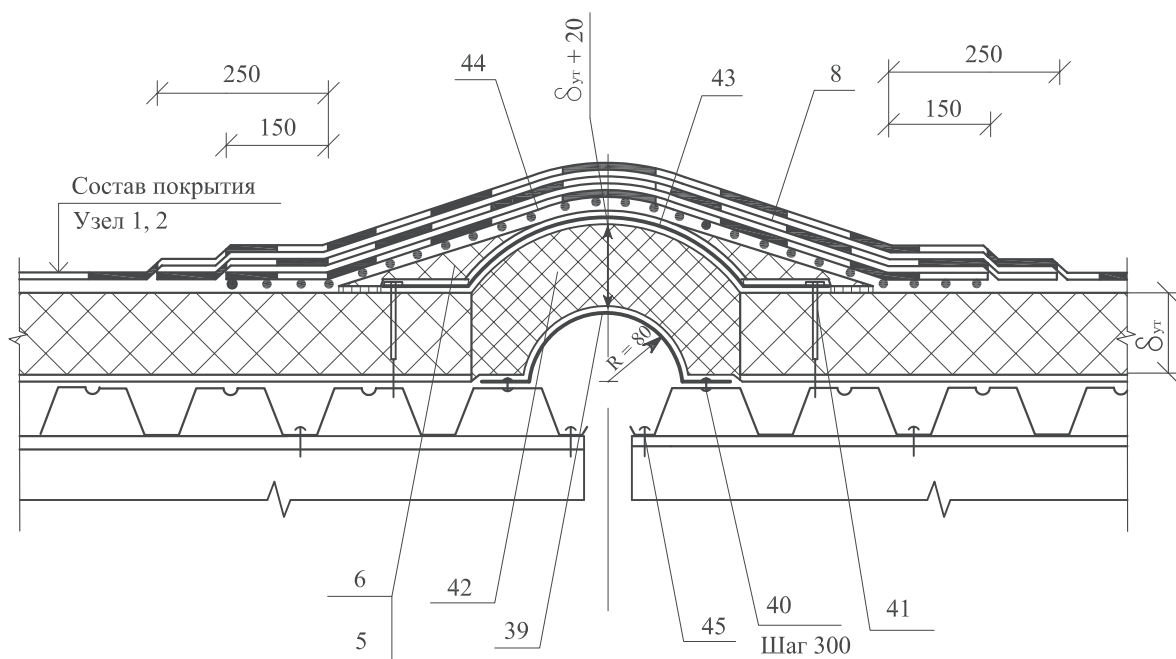
ООО "ПЕНОПЛЭКС СПб"
M24.24/04 — 3.2

Лист

10

12

Поперечный деформационный шов с полукруглым компенсатором



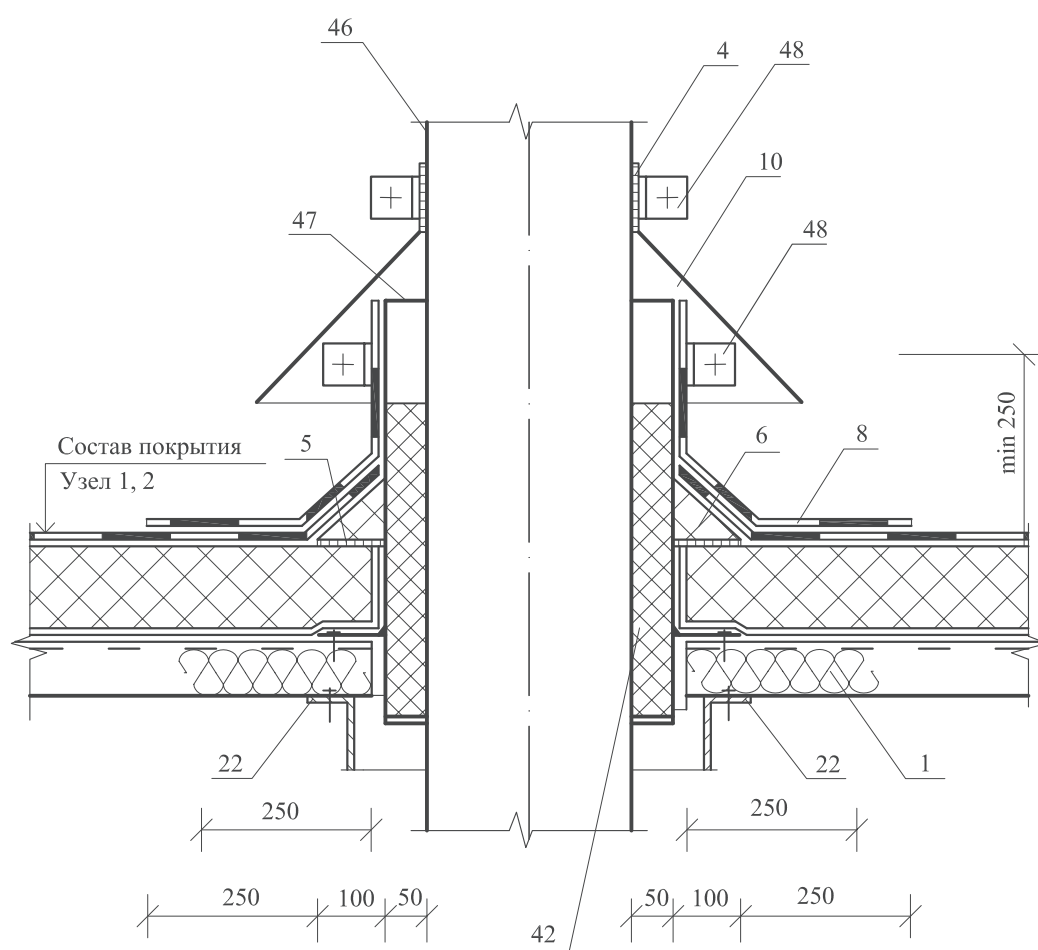
Изм.	Кол. уч.	Лист	№ док.	Подпись	Дата

ООО "ПЕНОПЛЭКС СПб"
М24.24/04 — 3.2

Лист

11

13 Пропуск трубы через кровлю



Изм.	Кол. уч.	Лист	№ док.	Подпись	Дата

ООО "ПЕНОПЛЭКС СПб"
М24.24/04 — 3.2

Лист

12

Для заметок



Водопоглощение 0%



**Неизменный коэффициент теплопроводности
0,032 Вт/м К**



Высокая прочность на сжатие



**Эффективная эксплуатация не менее 50 лет
Без усадки и деформации**



**Не содержит вредных веществ
для человека и окружающей среды**

ООО «ПЕНОПЛЭКС СПб»
191014, г. Санкт-Петербург,
ул. Маяковского, 31

Отдел дистрибьюторских продаж

Тел.: +7 (812) 329-54-11

Факс: +7 (812) 329-54-21

Отдел корпоративных продаж

Тел.: +7 (812) 329-54-03

penoplex@penoplex.ru

Московское представительство:

Тел.: +7 (495) 940-66-90