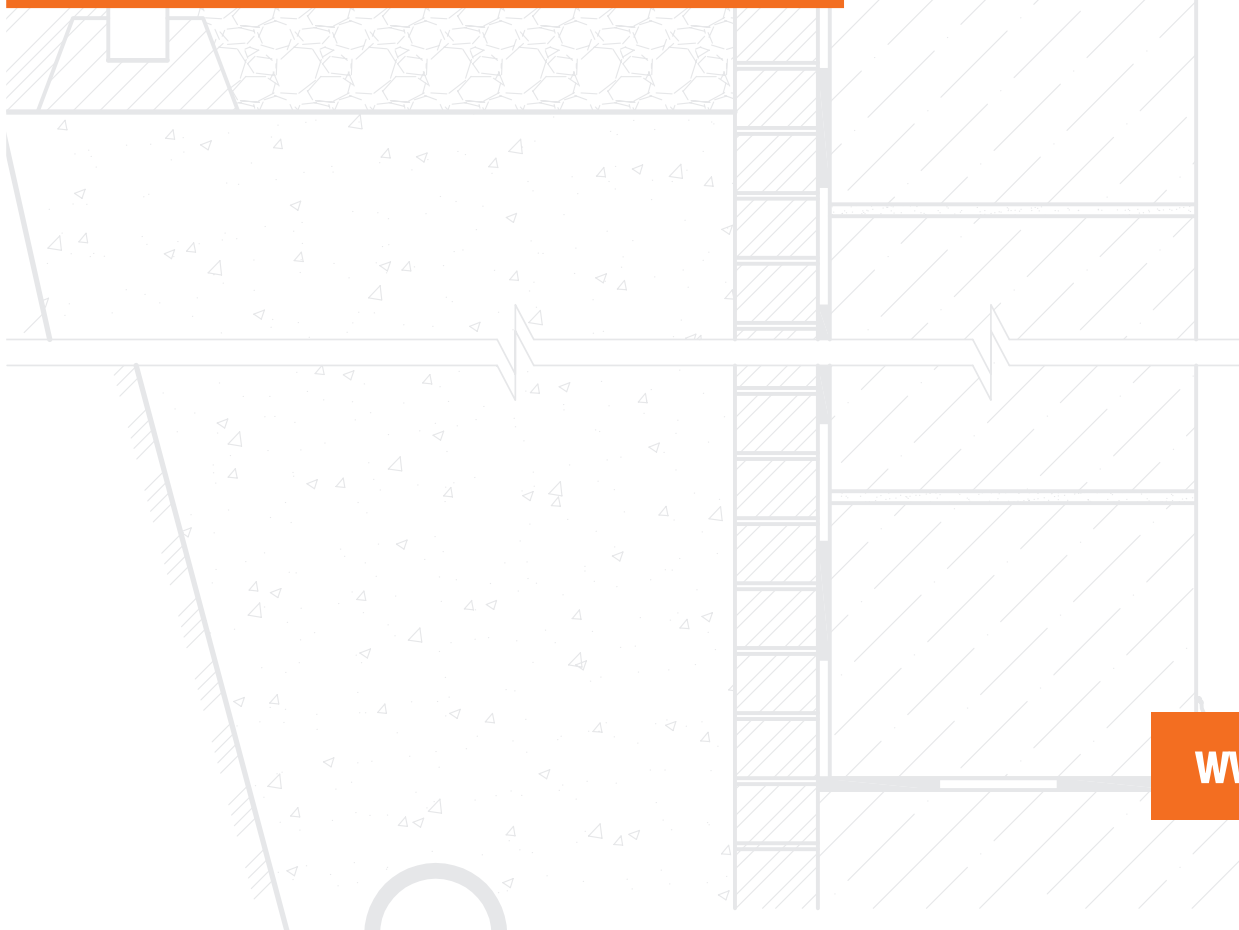




АЛЬБОМ ПРОЕКТНЫХ РЕШЕНИЙ



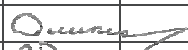


Стены



1. СТЕНЫ

№ поз.	Наименование	№ поз.	Наименование
1	Стена (несущая часть)	10д	 – образная сетка
2	Защитно-декоративная кладка	11	Наружная штукатурка
3	Рихтовочный зазор (засыпка из песка)	11а	Грунтовка, сухая смесь № 51
4	Теплоизоляция из экструзионных пенополистирольных плит ПЕНОПЛЭКС	11б	Нижний слой грунта, штукатурная цементно-песчаная смесь № 16
5	Клеевой состав для приклейки плит теплоизоляции, сухая смесь № 51	11в	Второй слой грунта, цементно-известково-песчаная штукатурная смесь № 15; 41*
6	Выравнивающая штукатурка, сухая смесь № 12, 15*	11г	Поверхность хорошо увлажнить или обработать эмульсией «БИРСС-ГРУНТ-УНИВЕРСАЛ»
6а	Грунтовки «БИРСС-ГРУНТ-УНИВЕРСАЛ»	11д	Отделочный слой, смесь штукатурная декоративная № 31; 32*
7	Сварная оцинкованная металлическая сетка 20x20 Ø 1,0 ... 1,6 по ТУ 14-4-647-95 Солнечногорского завода металлических сеток «Лепсе» (тел. 593-31-17); или по ГОСТ 2715-75	12	Внутренняя штукатурка
8	Два ряда металлической сетки	13	Плитка облицовочная глазурованная
9	Стык сеток внахлест 100 мм	13а	Выравнивающая цементно-песчаная штукатурная смесь № 12
10	Дополнительная сетка 250x400 на скрутках	13б	Клей для плитки облицовочной «Мраморит-26»
10а	П – образная сетка	14	Дюбельный комплект – см. Приложение 8
10б	Z – образная сетка	15	Рассечка из минераловатных плит марки 125; 150 ТУ 5726-010-04001485-99
10в	Г – образная сетка	16	Доска, пропитанная антипиреном;
		16а	Пластина 6x40 с болтом Ø 10 и шагом 600 мм, но не менее 2 штук на проем
10г	 – образная сетка	17	Рейка 40x50, закрепленная к пробкам 50x60 шурупами. Пробки закреплены к стене дюбелями без шайбы (см. дюбельный комплект)

* Рецептура клев и штукатурных смесей взяты по каталогу завода «БИРСС» (Бирюлевские сухие смеси).

Изм.	Кол.уч.	Лист	№ док.	Подпись	Дата	ООО «ПЕНОПЛЭКС СПб» M24.24/04 – 1.0		
Зам. ген. дир.		Гликин				Стадия	Лист	Листов
Рук. отд.		Воронин				МП	1	3
Инженер		Пешкова				ОАО ЦНИИПРОМЗДАНИЙ г. Москва. 2004 г.		

Экспликация материалов и деталей к узлам стен

№ поз.	Наименование	№ поз.	Наименование
18	Антисептированная доска	43	Дюбель из полиамида ТУ 36-941-79
19	Защитная стенка из кирпича	44	Шуруп ГОСТ 1144-80
20	Слив С1	45	Шуруп ГОСТ 1144-80
21	Слив С2	46	Гвоздь Ø 6 через деревянную прокладку с шагом 600 мм, но не менее 2 шт. на проем
22	Слив С3	47	Окно деревянное
23	Слив С5	48	Рама и полотно распашных складчатых ворот серии 1.435-28
24	Слив С4	49	Костыль МС-1 с шагом 700 мм, см. в серии ворот
25	Костыль К1	50	Стальная планка для крепления рамы ворот, см. в серии ворот
26	Костыль К2	51	Подоконник по проекту
27	Костыль К3	52	Капельник
28	Вязальная проволока ГОСТ 3282-74	53	Отмостка по проекту
29	Закладная сетка М1	54	Гидроизоляция – цементно-песчаный раствор
30	Закладная сетка М2	55	Гидроизоляция
31	Закладная петля ЗП1	56	Фундаментная балка
32	2 Ø 6	57	Костыль под фундаментную балку
33	Анкер А1	58	Стена подвала
34	Анкер А2	59	Пол подвала или 1-го этажа: - линолеум; - стяжка из цементно-песчаного раствора М 50 – 30 мм; - плита теплоизоляции ПЕНОПЛЭКС 20 – 30 мм; - гидроизоляция; - бетонная подготовка марки В7,5 – 80 мм.
35	Уголок – перемычка с опиранием на боковую кладку проема не менее 120 мм	60	Щебень
36	Мастика	61	Труба дренажная
37	Прокладка уплотняющая из пенорезины сечением 8x8 по ТУ 38-406316-87	62	Бортовой камень
38	Прокладка пенополиэтиленовая уплотняющая марки Вилатерм-СМ Ø 30; 40 (трубчатая), ТУ 6-05-221-872-86	63	Перекрытие подвала
39	Пена строительная	64	Крупный песок
40	Горизонтальный шов	65	Термовставка из ячеистобетонных блоков по ГОСТ 21520-89
41	Вертикальный шов	66	Кровля и примыкание кровли к парапету даны в узлах раздела 2
42	Дюбель НPS-I, «Хилти», Ø 6 или 8		

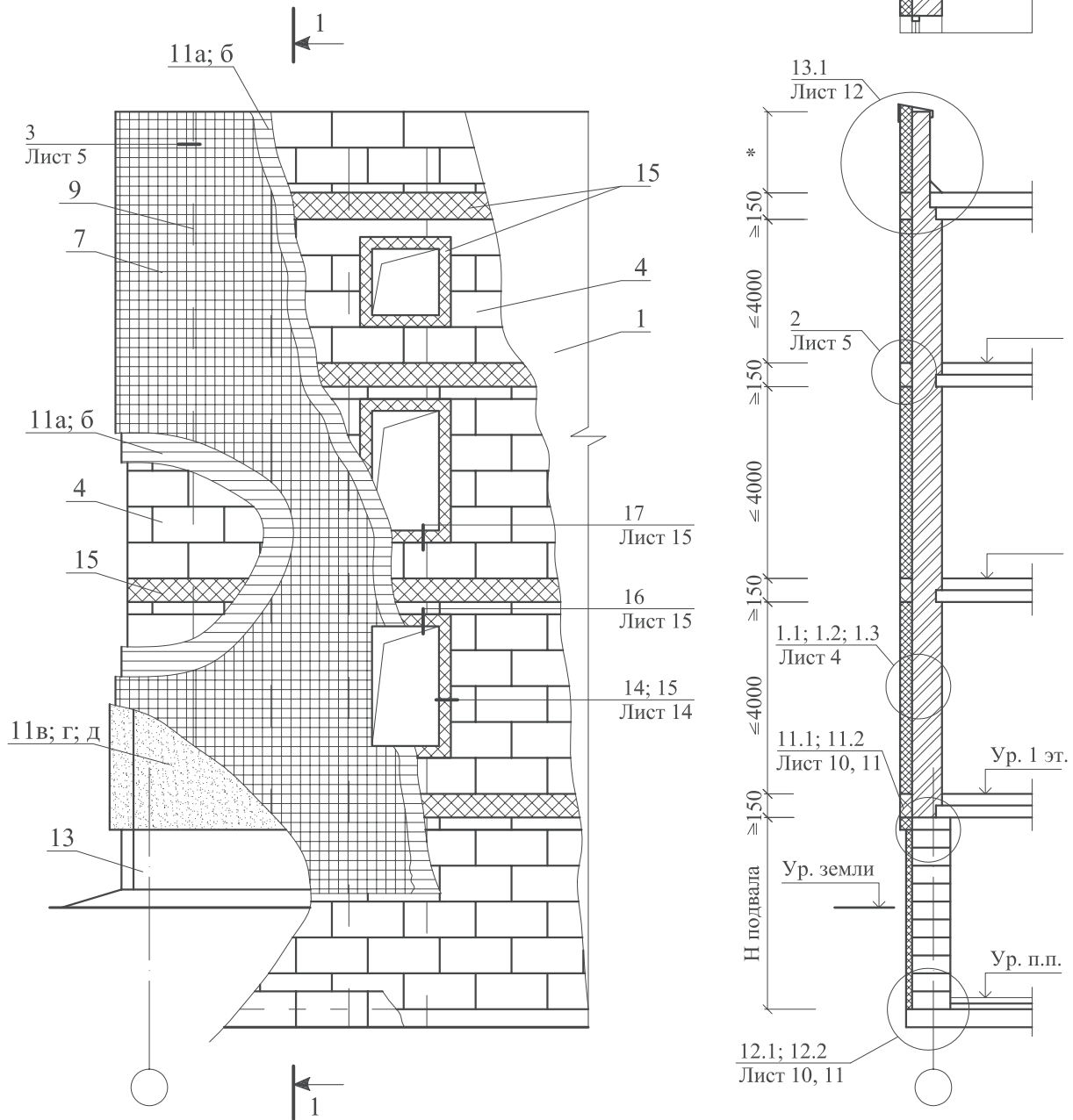
						ООО «ПЕНОПЛЭКС СПб» М24.24/04 – 1.0	Лист
Изм.	Кол.уч.	Лист	№ док.	Подпись	Дата		2

№ поз.	Наименование	№ поз.	Наименование
68	Несущая балка – пояс	85	Шпаклевка
69	Декоративная плитка	86	Клей «ГМ»
71	Защитная бетонная стенка	87	Оконный блок
72	Железобетонная перемычка	88	Защитная перфорированная металлизированная лента
73	Цементный раствор	89	Стропила стальные
74	Прокладка уплотняющая	90	Стропила деревянные
75	Пластина 6x40, заранее скрепленная с окном шурупами	91	Металлическая кровля
76	Наличник деревянный	92	Обрешетка
77	Обрамляющий уголок 50x4	93	Брус 150x50 мм
78	Полоса 4x40, крепить к стене дюбелями	94	Стальной профлист
79	Брусок 60x50 мм деревянного каркаса	95	Деревянный брусок 40x30 мм
80	Гипсокартонный лист	96	Деревянный брусок 60x40 мм
81	Стальной профиль каркаса, $\delta = 0,55$ мм	97	Вкладыш из гипсокартонного листа
82	Уплотнительная лента	98	Ветрозащитная пленка «Тайвек»
83	Угловой защитный профиль ПУА	99	Пароизоляция
84	Армирующая лента	100	Обвязочный брусок

						ООО «ПЕНОПЛЭКС СПб» М24.24/04 – 1.0	Лист
Изм.	Кол.уч.	Лист	№ док.	Подпись	Дата		3

**1.1. СТЕНЫ С ЗАЩИТНО-ДЕКОРАТИВНЫМ
СЛОЕМ ИЗ ШТУКАТУРКИ
НОВОЕ СТРОИТЕЛЬСТВО
И
РЕКОНСТРУКЦИЯ**

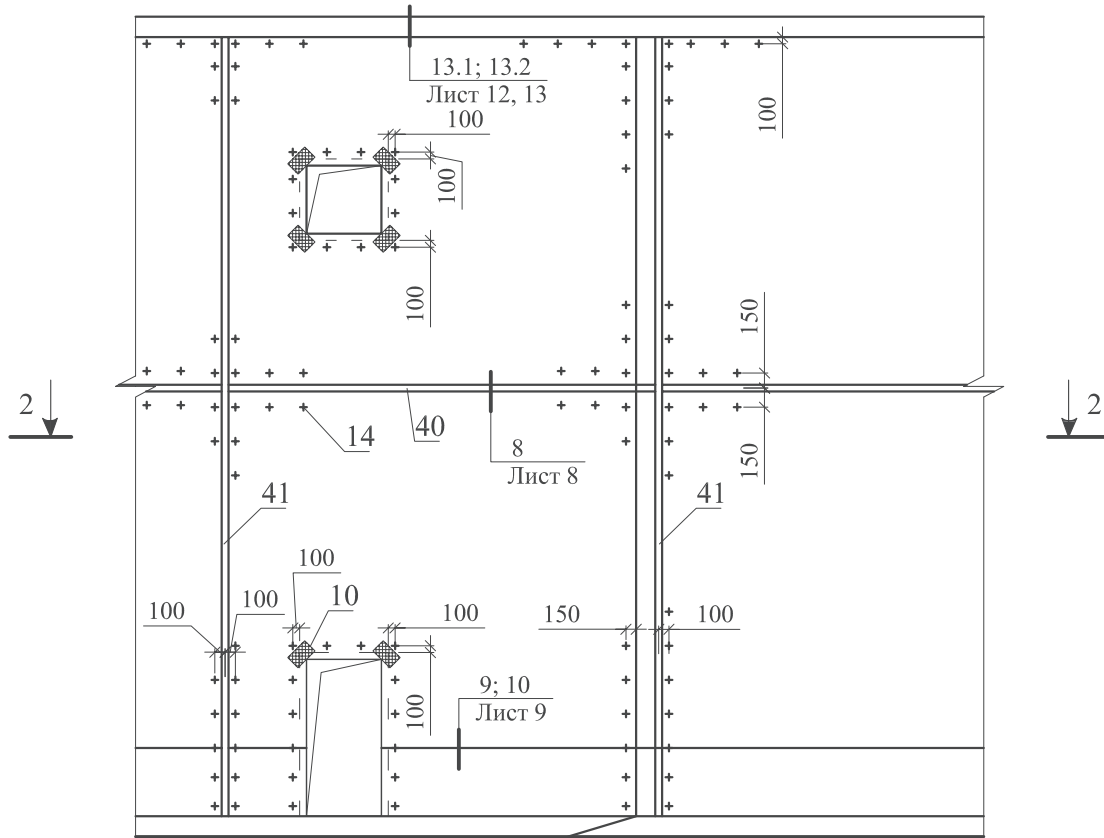
СХЕМА № 1. Расположение плит утеплителя, расщечек, сетки и штукатурки



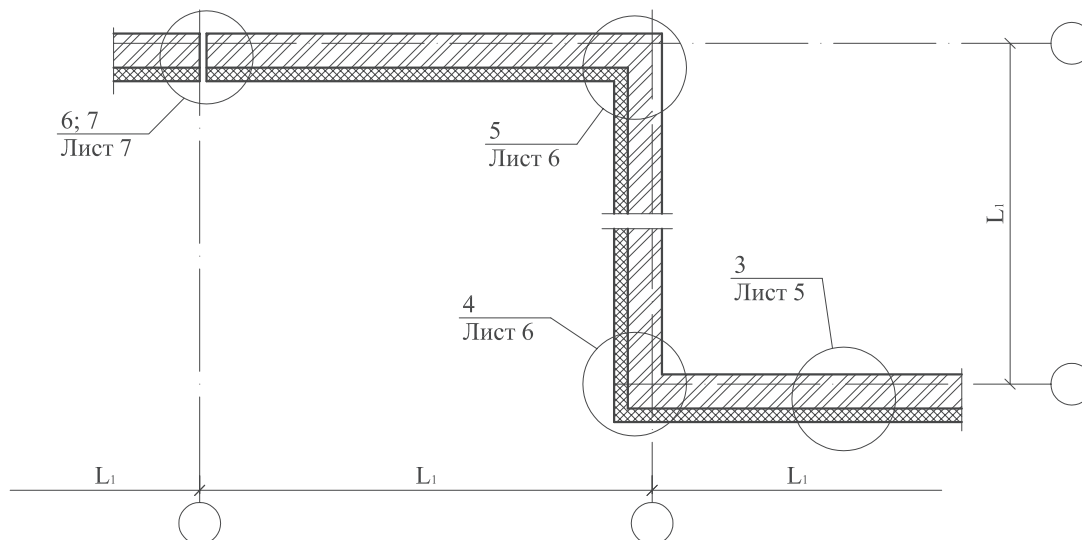
Изм.	Кол. уч.	Лист	№ док.	Подпись	Дата	ООО "ПЕНОПЛЭКС СПб"		
						M24.24/04 — 1.1		
Зам. ген. дир.		Гликин		<i>Гликин</i>		Стадия	Лист	Листов
Рук. отд.		Воронин		<i>Воронин</i>		МП	1	17
Инженер		Пешкова		<i>Пешкова</i>		ОАО ЦНИИПРОМЗДАНИЙ г. Москва 2004 г.		

Стены с защитно-декоративным
слоем из штукатурки
Новое строительство и реконструкция
Схема 1-3
Узел 1-19

СХЕМА № 2. Расположение анкеров в углах,
температурных швах и у проемов



2 - 2



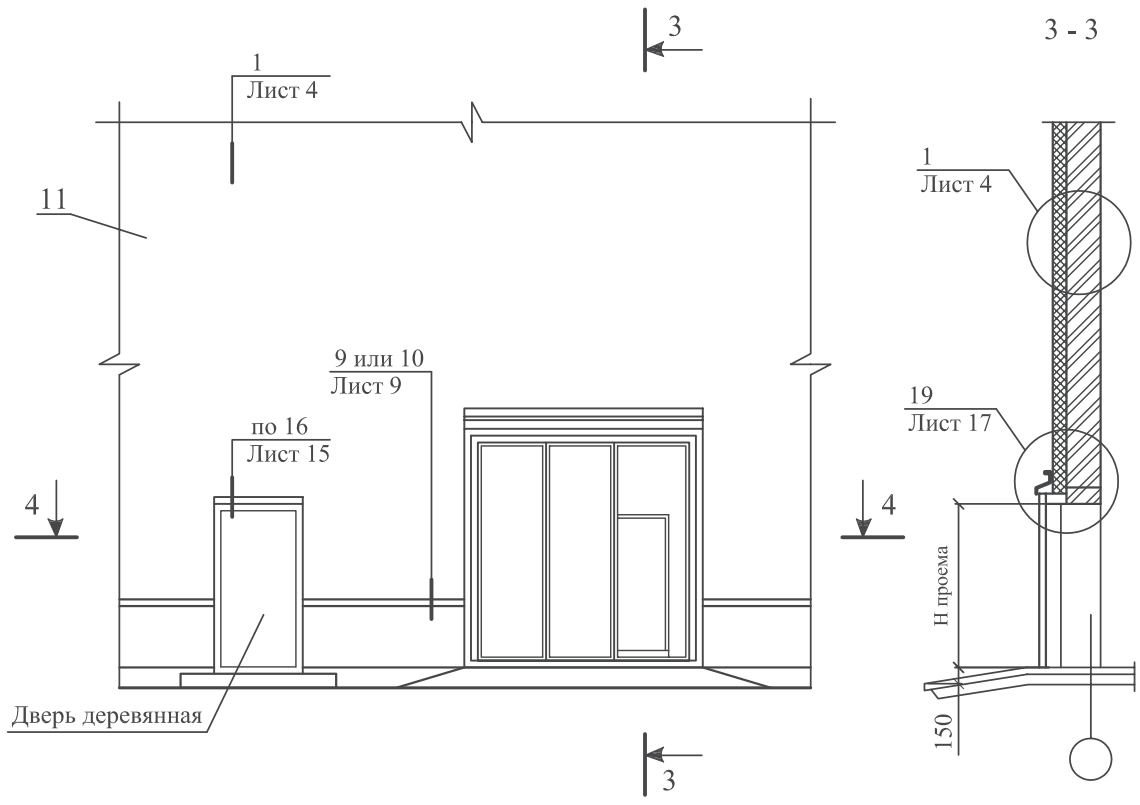
Изм.	Кол. уч.	Лист	№ док.	Подпись	Дата

ООО "ПЕНОПЛЭКС СПб"
М24.24/04 — 1.1

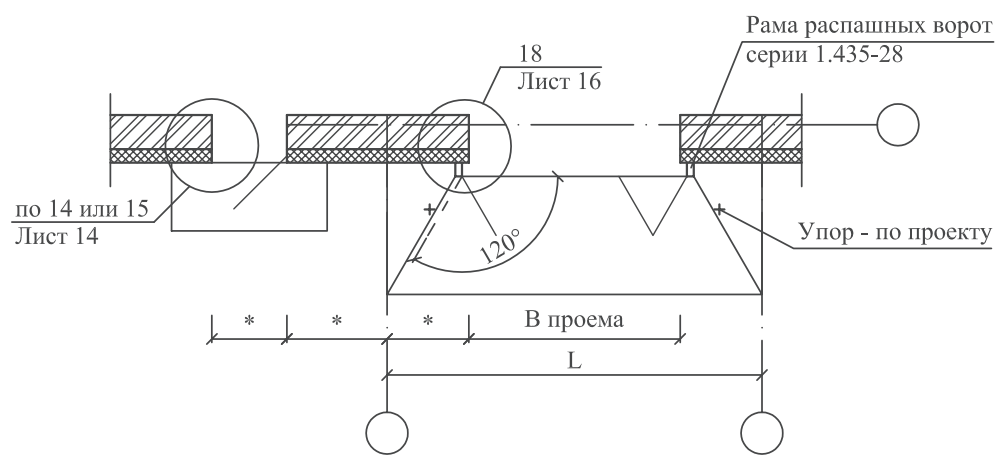
Лист

2

СХЕМА № 3

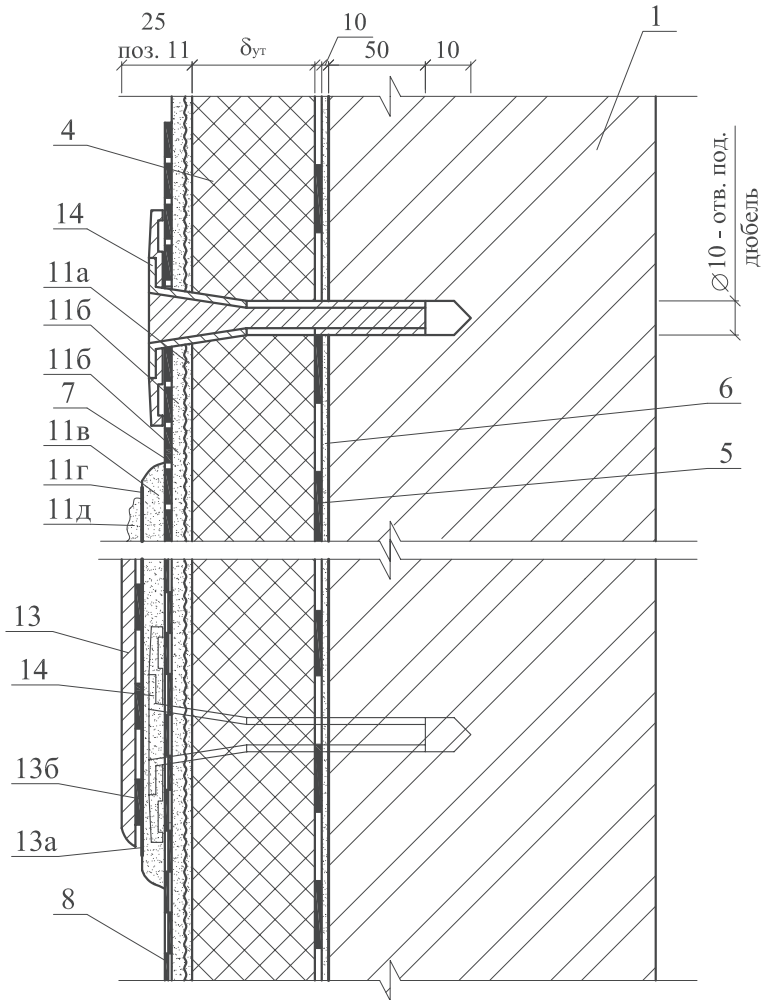


4 - 4

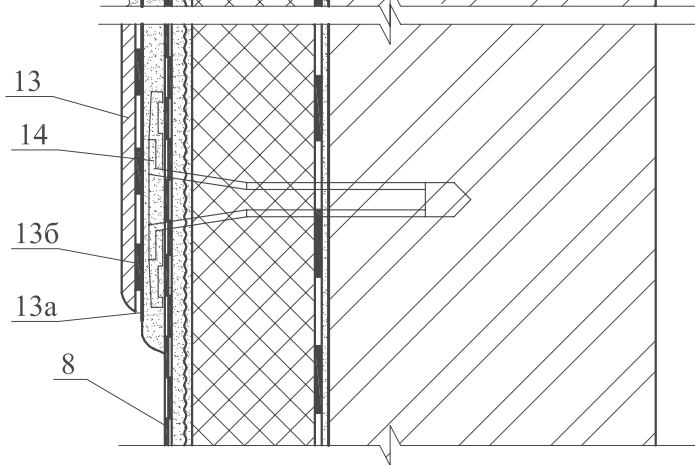


						ООО "ПЕНОПЛЭКС СПб" М24.24/04 — 1.1	Лист
Изм.	Кол. уч.	Лист	№ док.	Подпись	Дата		3

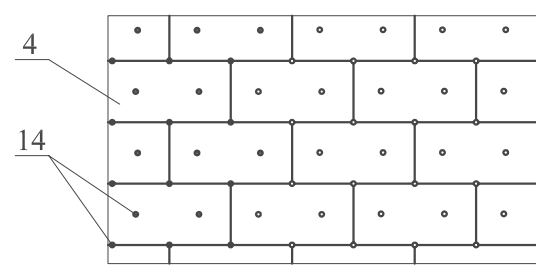
1.1



1.2



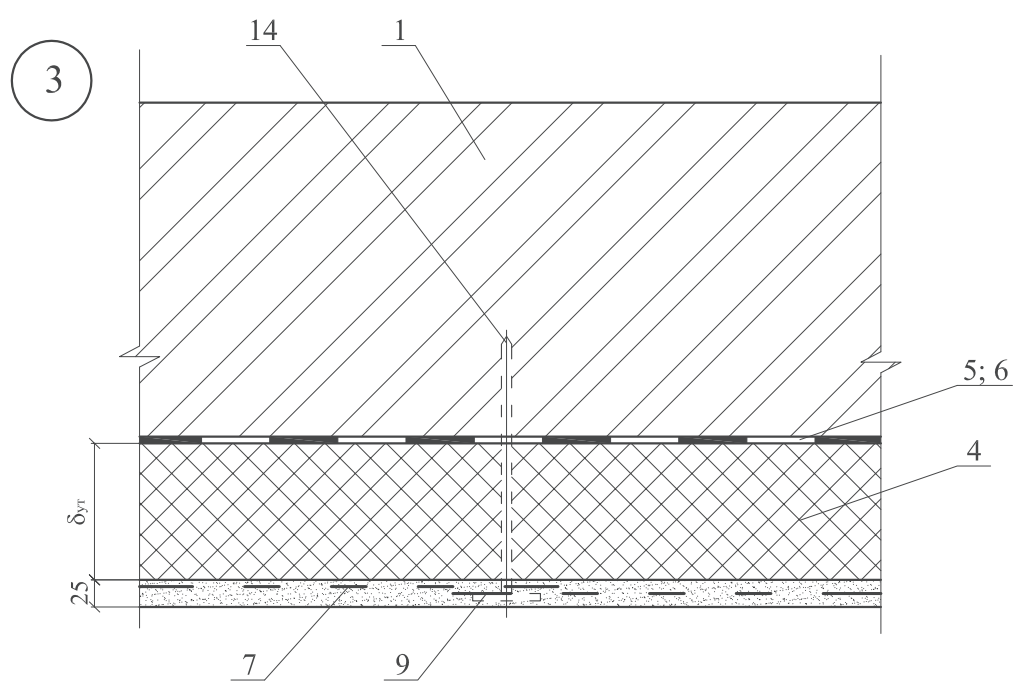
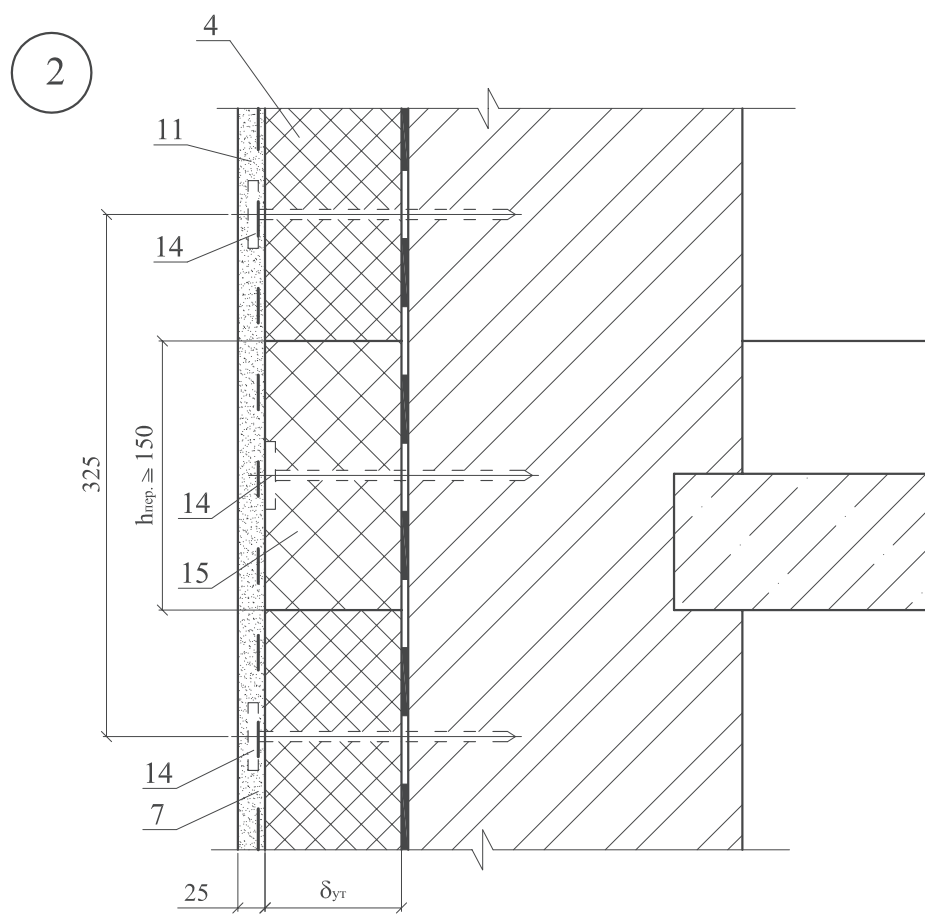
1.3



Изм.	Кол. уч.	Лист	№ док.	Подпись	Дата

ООО "ПЕНОПЛЭКС СПб"
М24.24/04 — 1.1

Лист
4

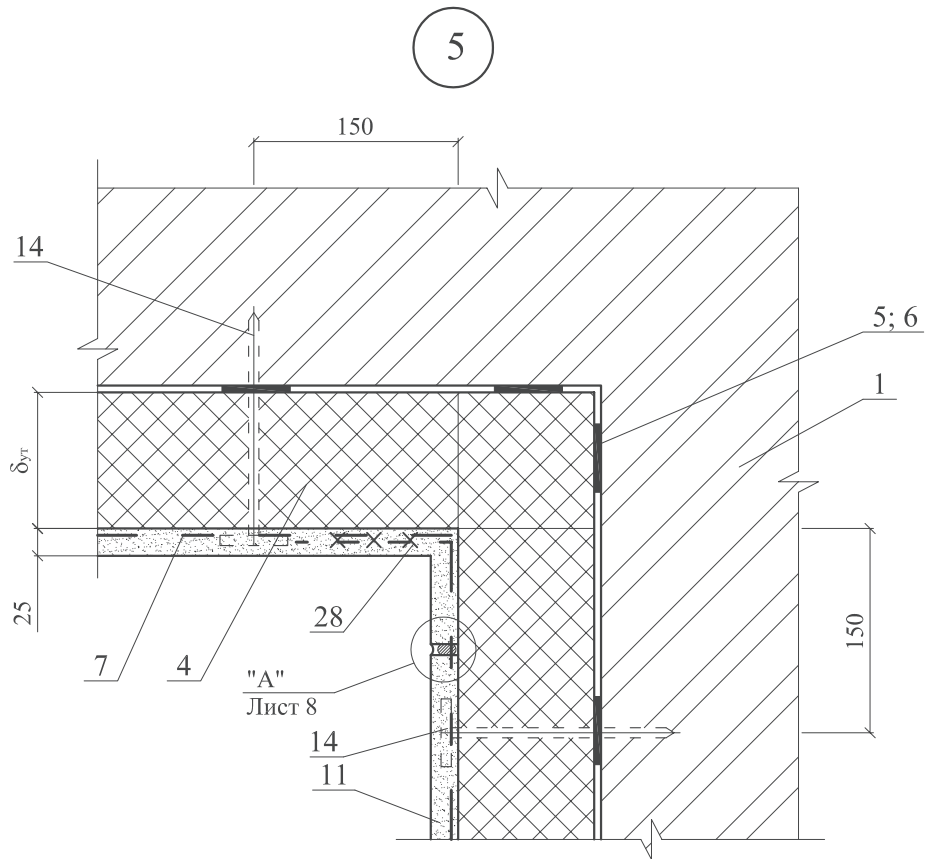
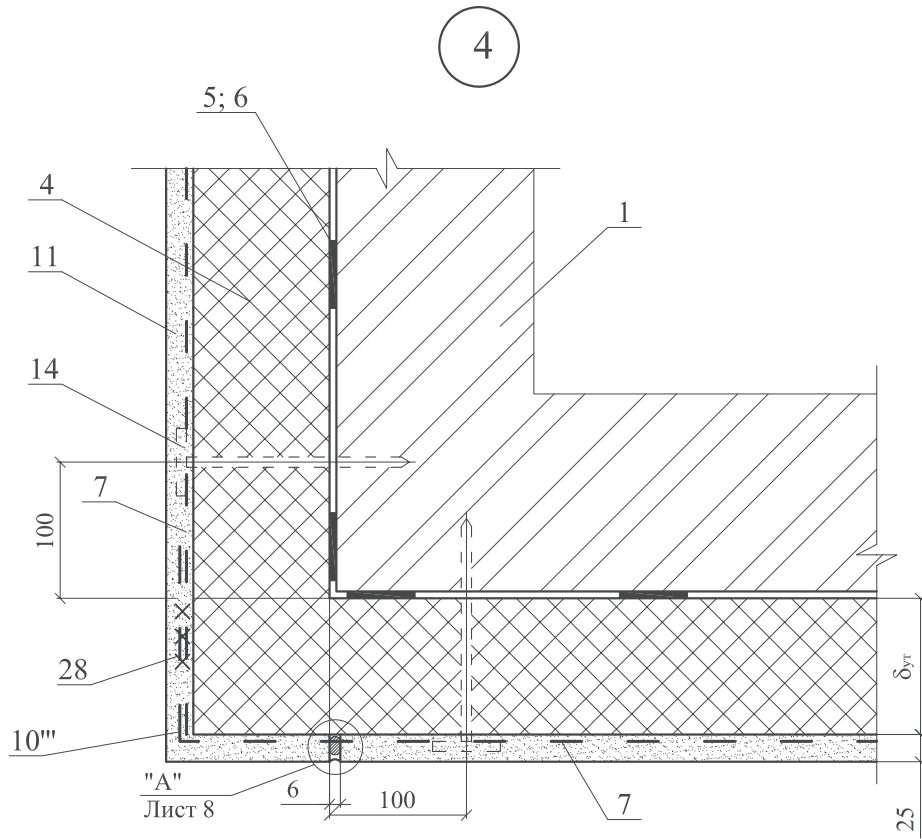


Изм.	Кол. уч.	Лист	№ док.	Подпись	Дата

ООО "ПЕНОПЛЭКС СПб"
 М24.24/04 — 1.1

Лист

5



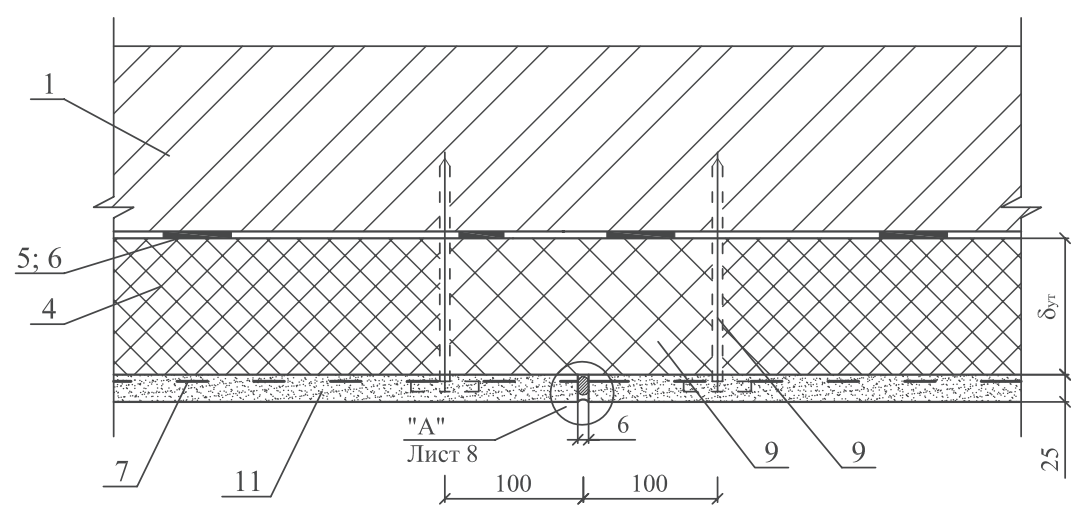
Изм.	Кол. уч.	Лист	№ док.	Подпись	Дата

ООО "ПЕНОПЛЭКС СПб"
М24.24/04 — 1.1

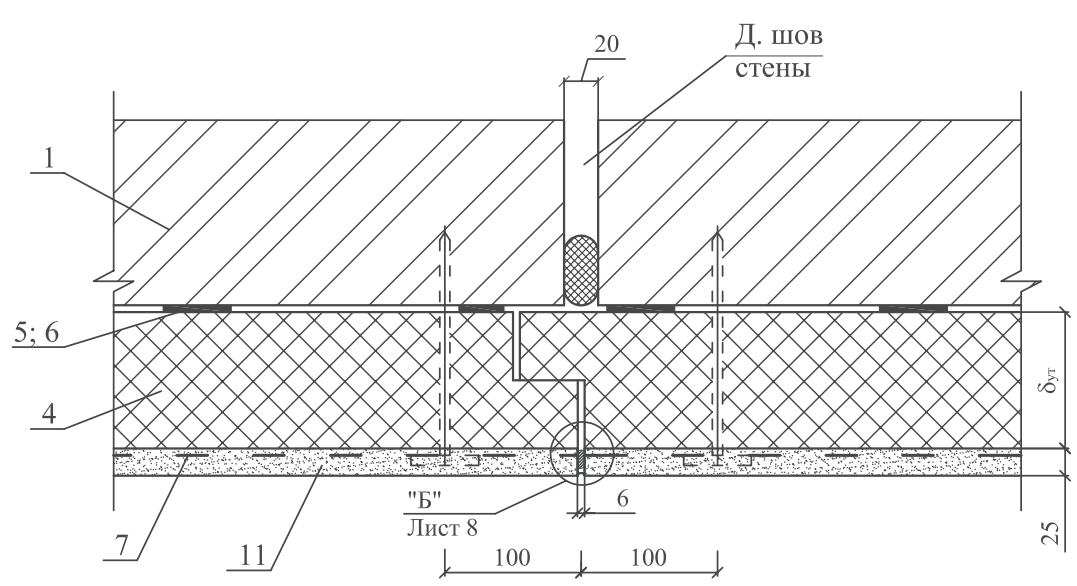
Лист

6

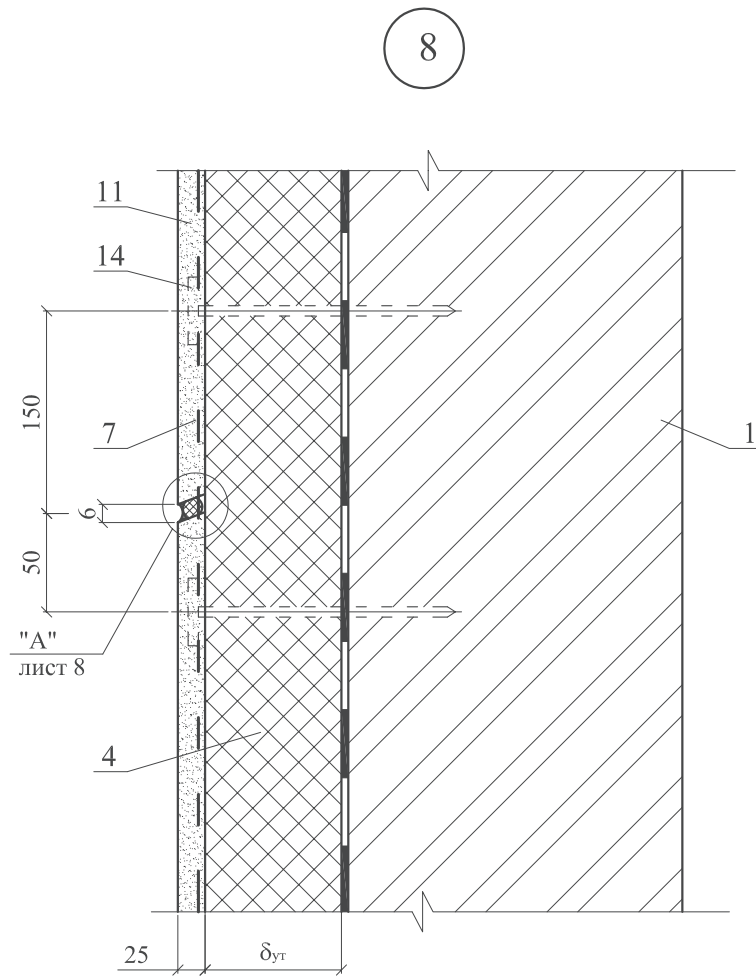
6



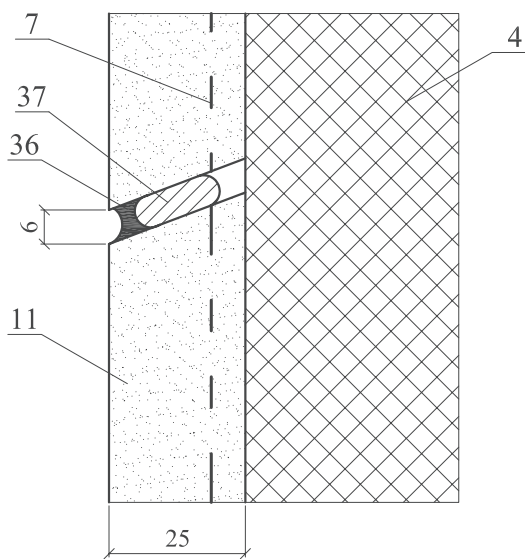
7



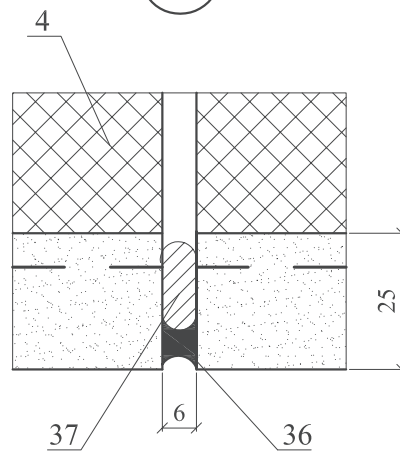
						ООО "ПЕНОПЛЭКС СПб" М24.24/04 — 1.1	Лист
Изм.	Кол. уч.	Лист	№ док.	Подпись	Дата		7



А



Б



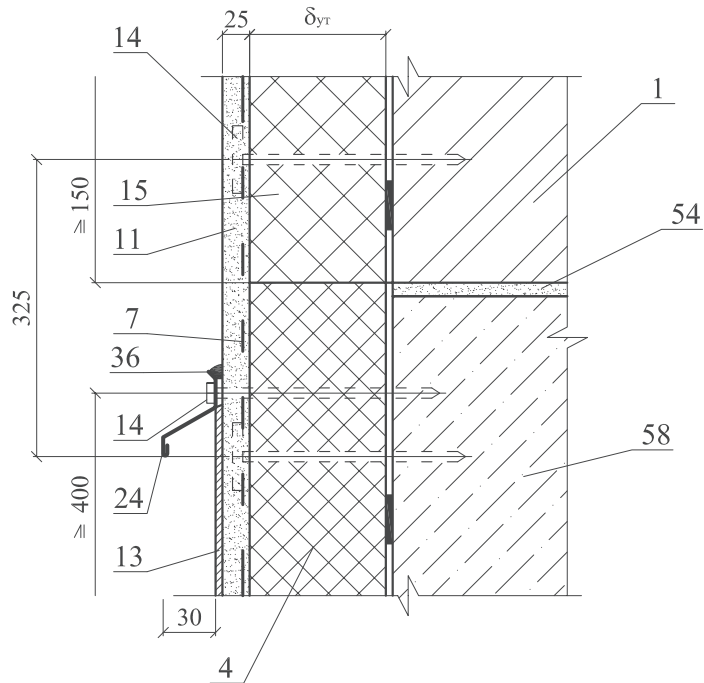
Изм.	Кол. уч.	Лист	№ док.	Подпись	Дата

ООО "ПЕНОПЛЭКС СПб"
М24.24/04 — 1.1

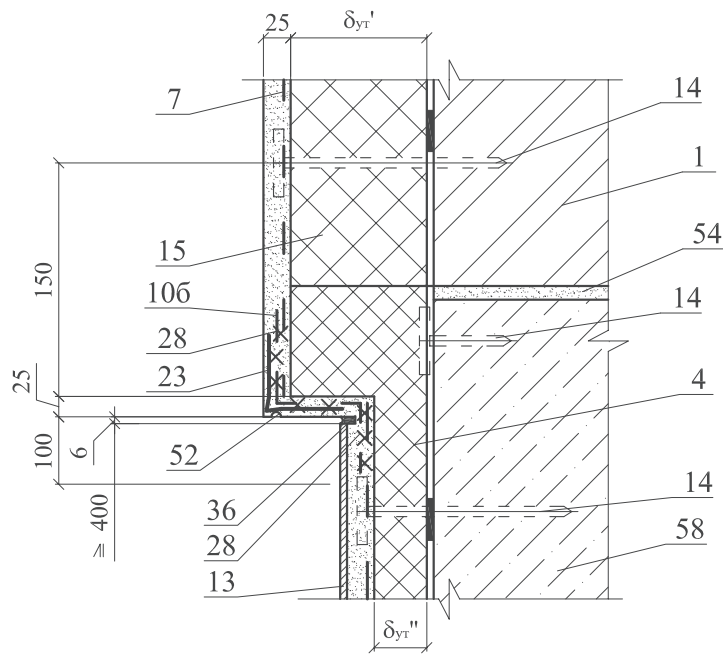
Лист

8

9



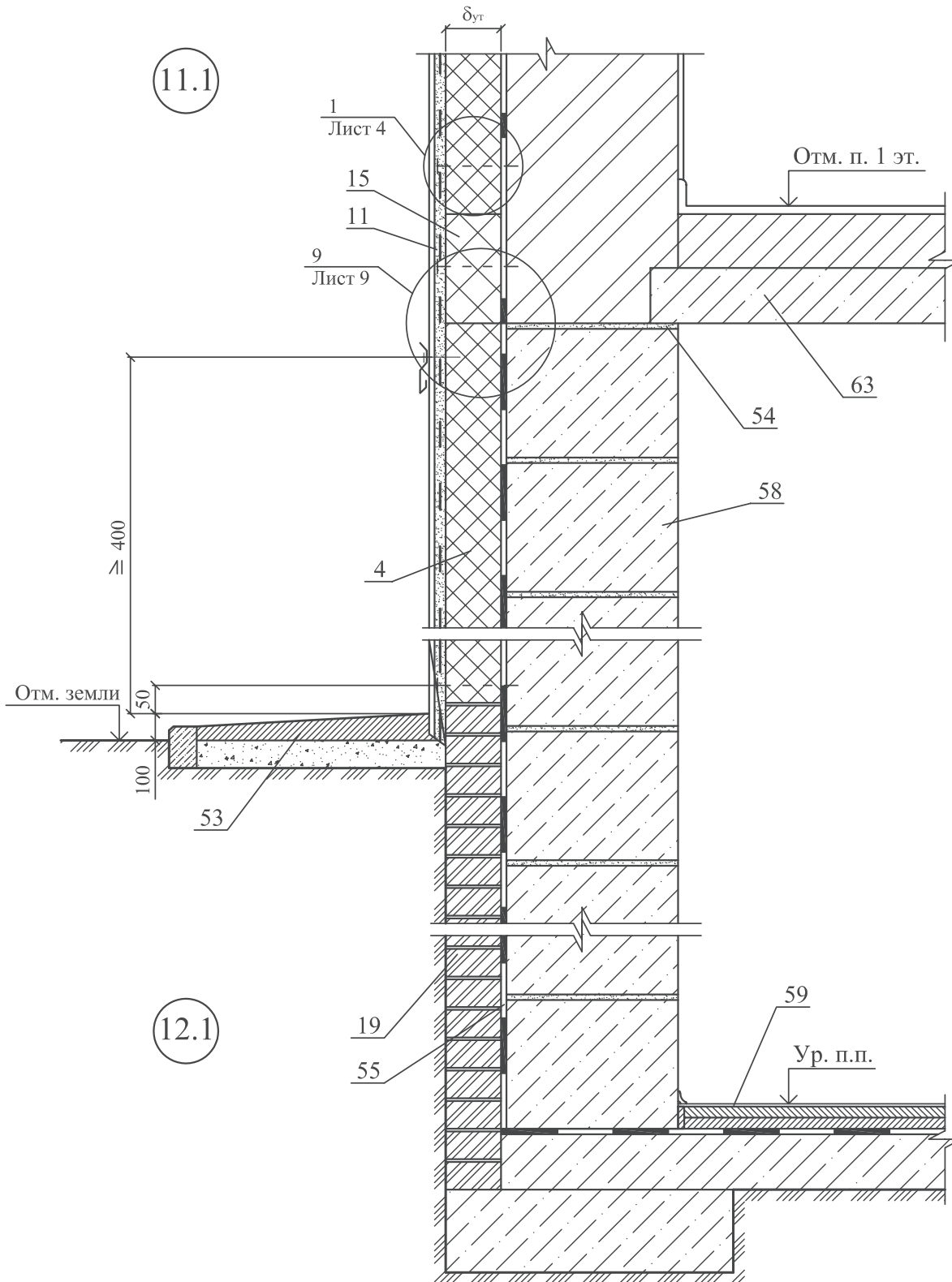
10



Изм.	Кол. уч.	Лист	№ док.	Подпись	Дата

ООО "ПЕНОПЛЭКС СПб"
М24.24/04 — 1.1

Вариант с поверхностным сбросом дождевой воды



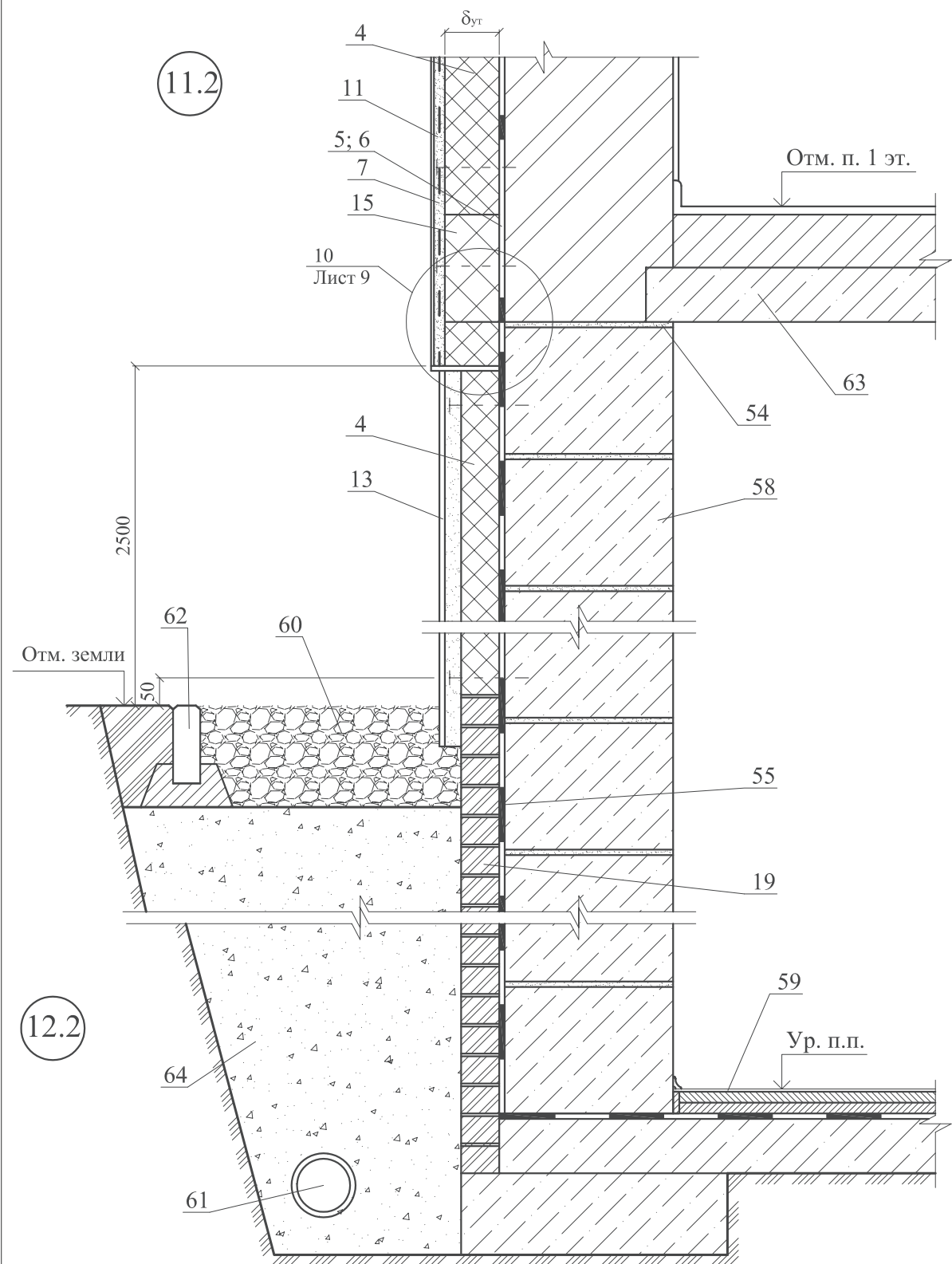
Изм.	Кол. уч.	Лист	№ док.	Подпись	Дата

ООО "ПЕНОПЛЭКС СПб"
М24.24/04 — 1.1

Лист

10

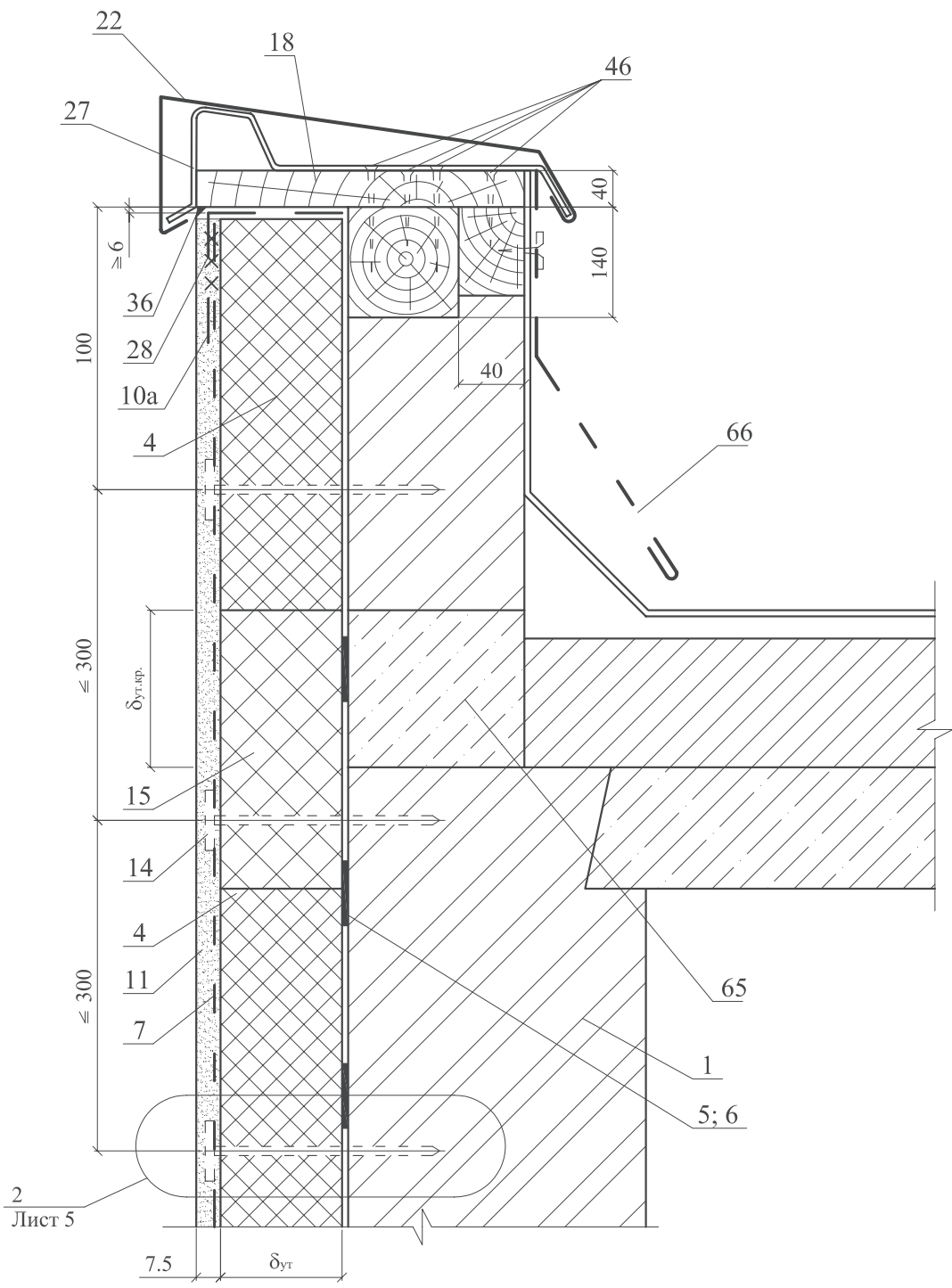
Вариант с дренажем



Изм.	Кол. уч.	Лист	№ док.	Подпись	Дата

ООО "ПЕНОПЛЭКС СПб"
 М24.24/04 — 1.1

13.1



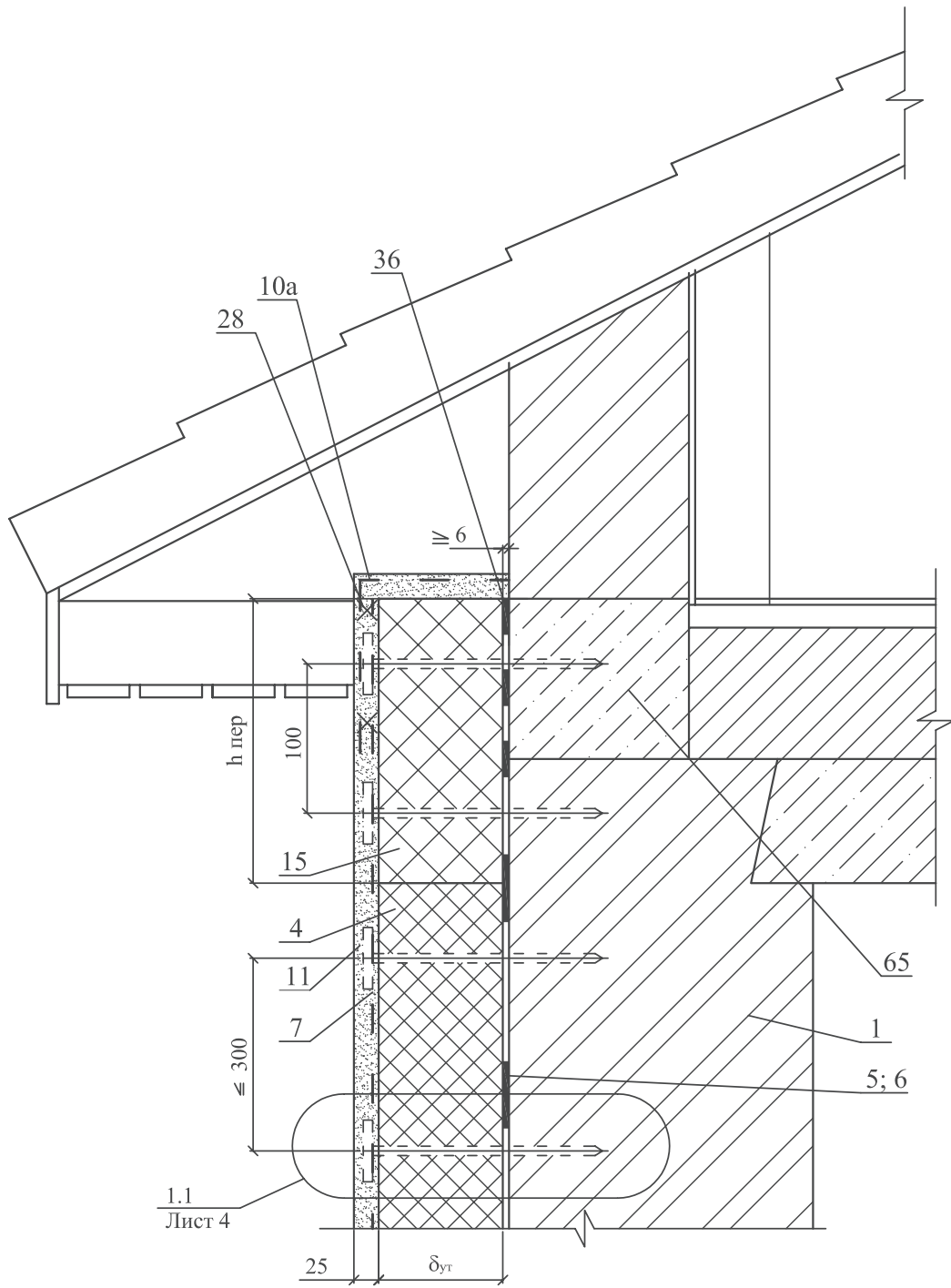
Изм.	Кол. уч.	Лист	№ док.	Подпись	Дата

ООО "ПЕНОПЛЭКС СПб"
 М24.24/04 — 1.1

Лист

12

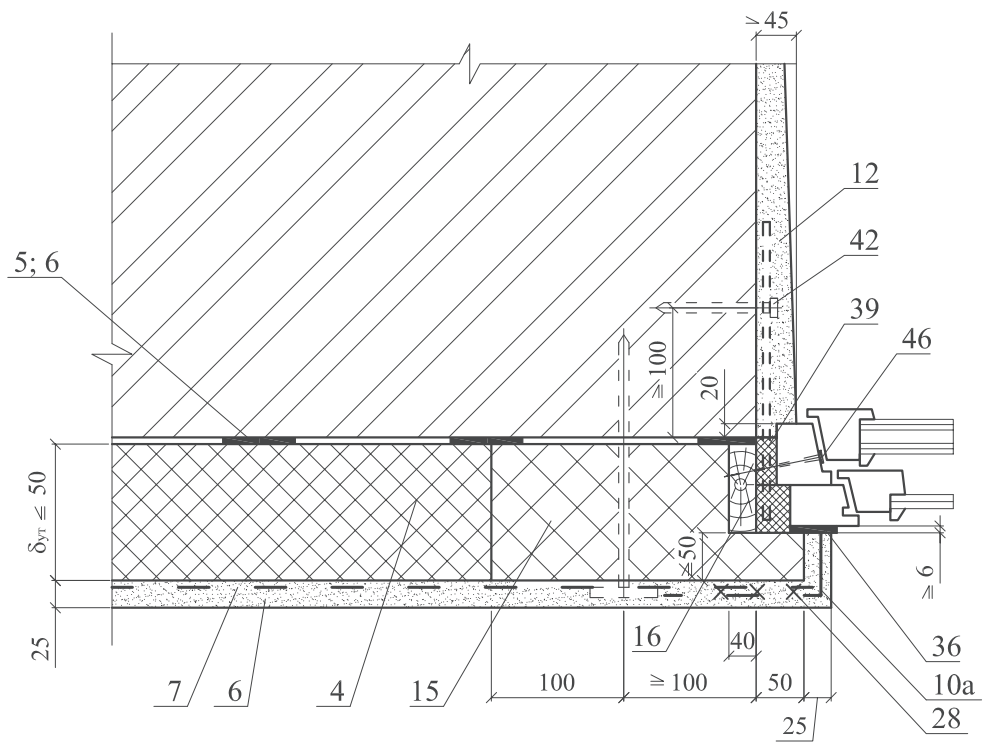
13.2



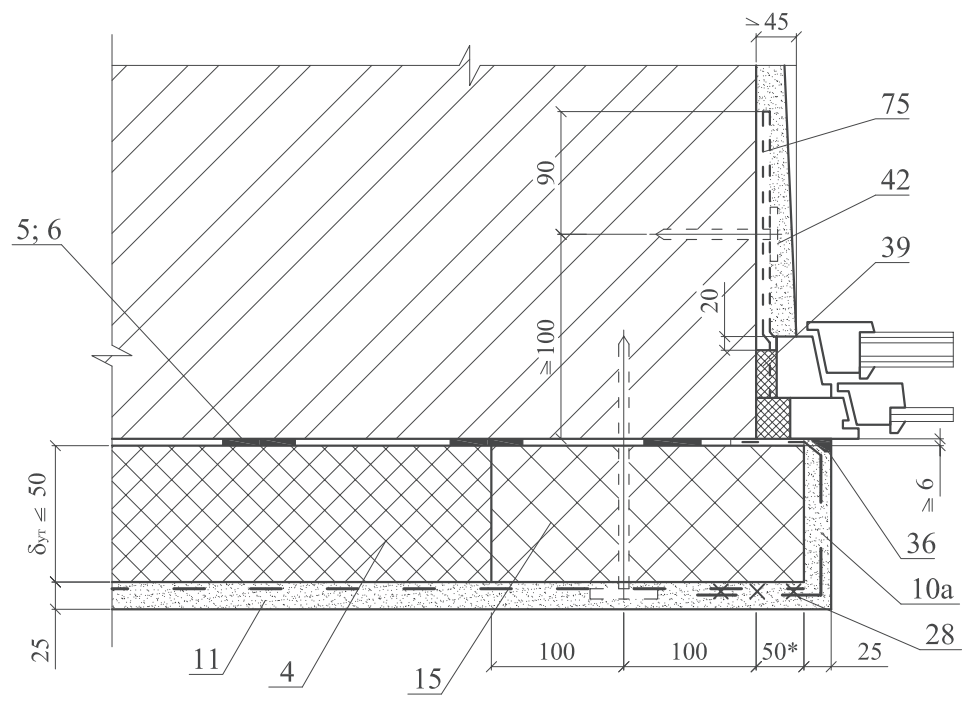
Изм.	Кол. уч.	Лист	№ док.	Подпись	Дата

ООО "ПЕНОПЛЭКС СПб"
М24.24/04 — 1.1

14



15

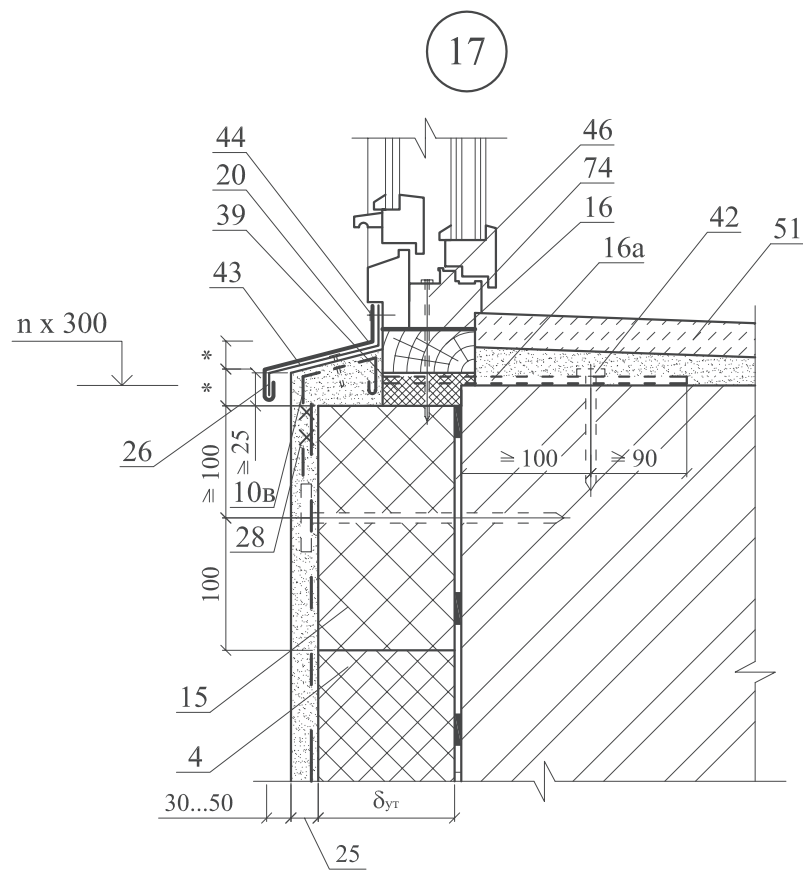
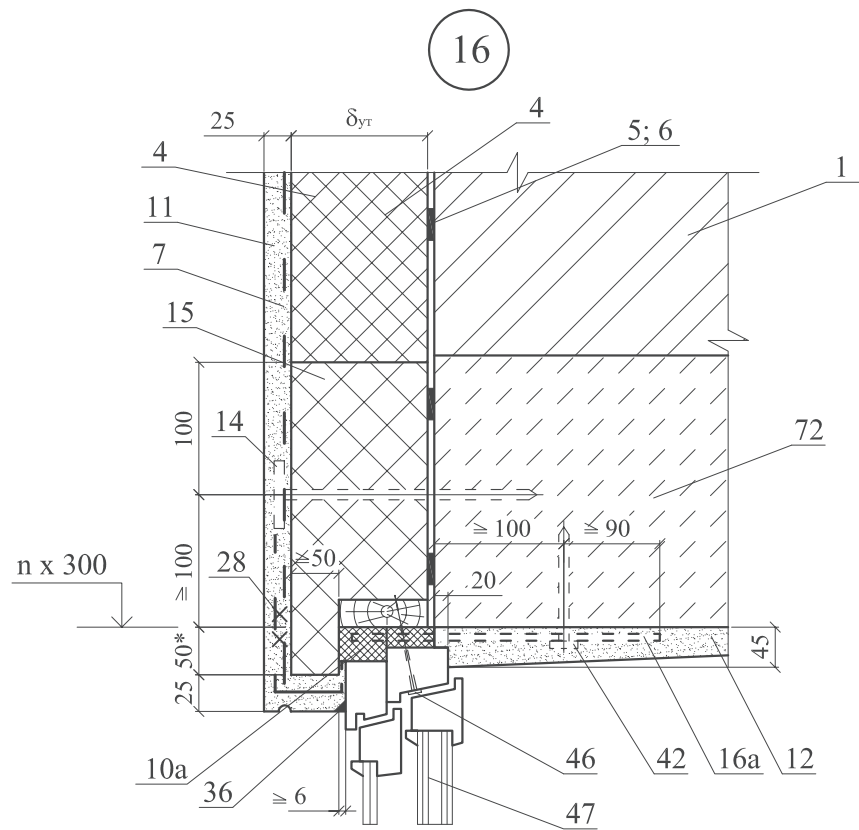


Изм.	Кол. уч.	Лист	№ док.	Подпись	Дата

ООО "ПЕНОПЛЭКС СПб"
М24.24/04 — 1.1

Лист

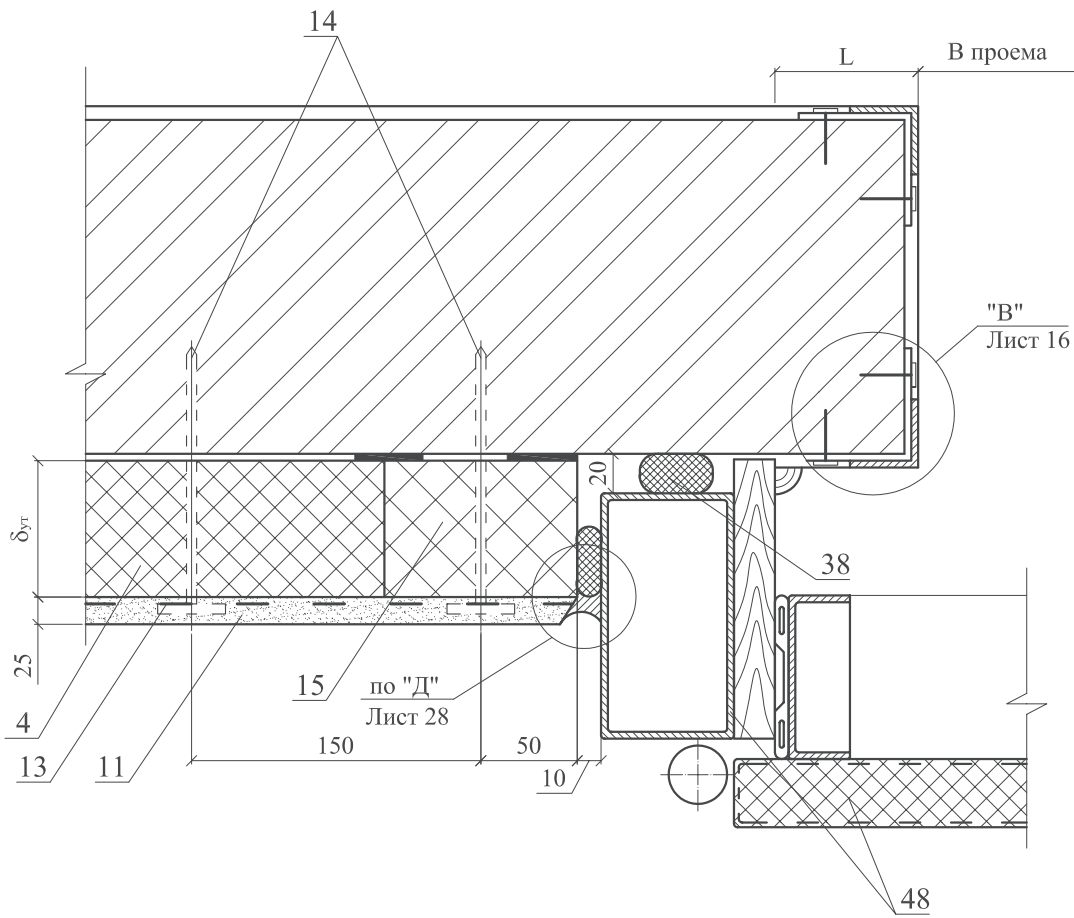
14



Изм.	Кол. уч.	Лист	№ док.	Подпись	Дата

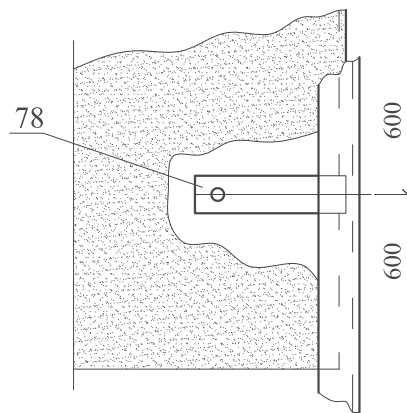
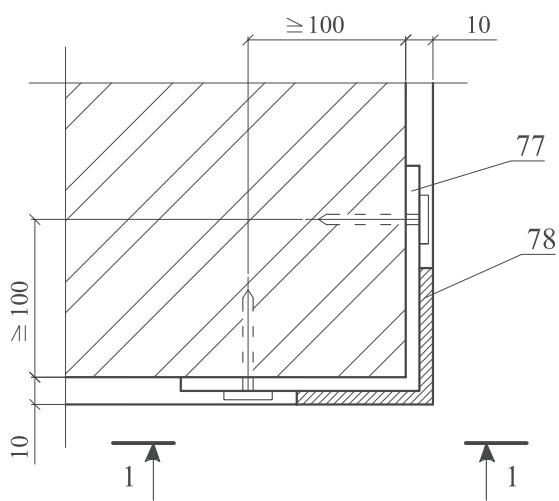
ООО "ПЕНОПЛЭКС СПб"
M24.24/04 — 1.1

18



"В"

1 - 1

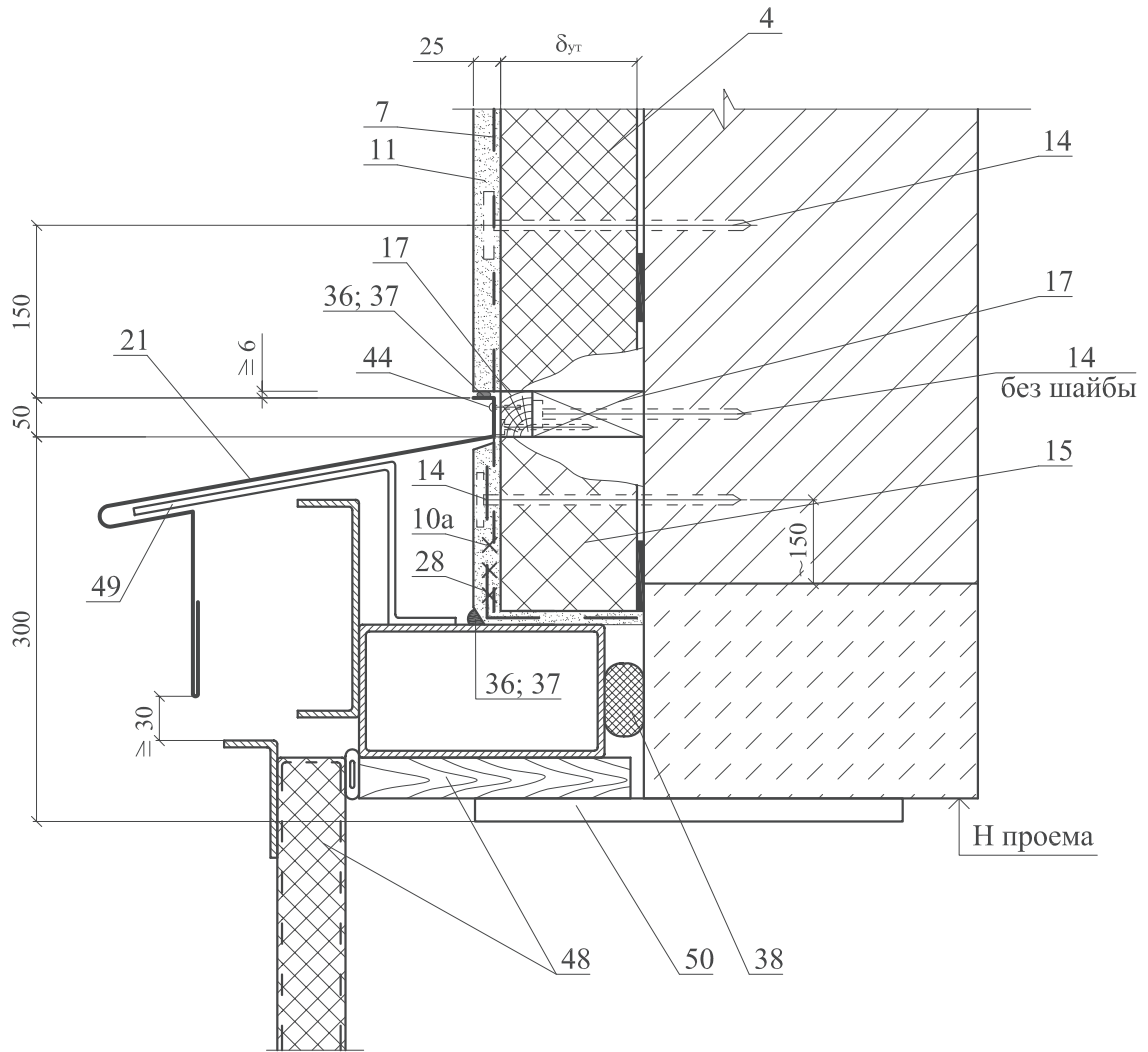


Изм.	Кол. уч.	Лист	№ док.	Подпись	Дата

ООО "ПЕНОПЛЭКС СПб"
М24.24/04 — 1.1

Лист
16

19

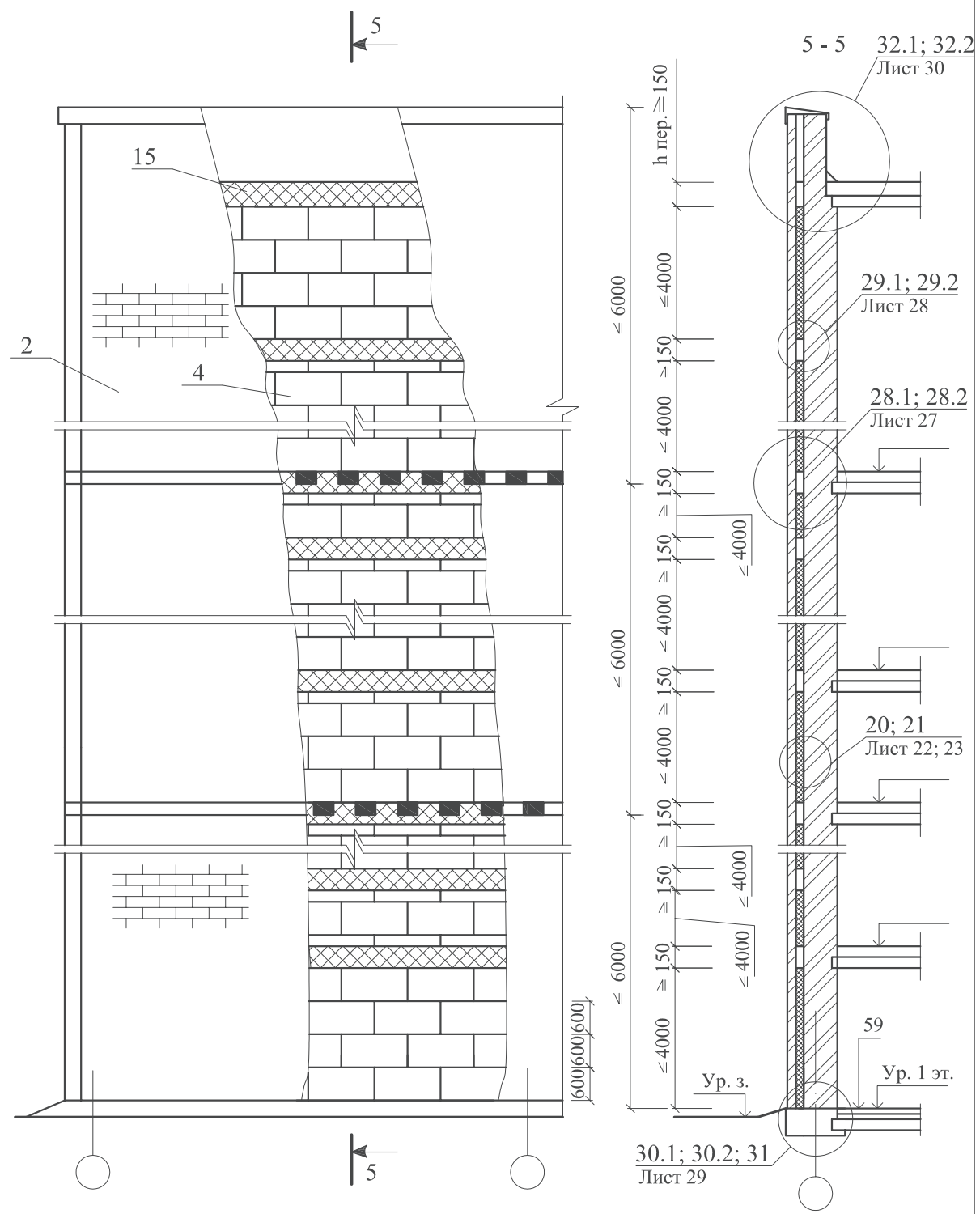


Изм.	Кол. уч.	Лист	№ док.	Подпись	Дата

ООО "ПЕНОПЛЭКС СПб"
М24.24/04 — 1.1

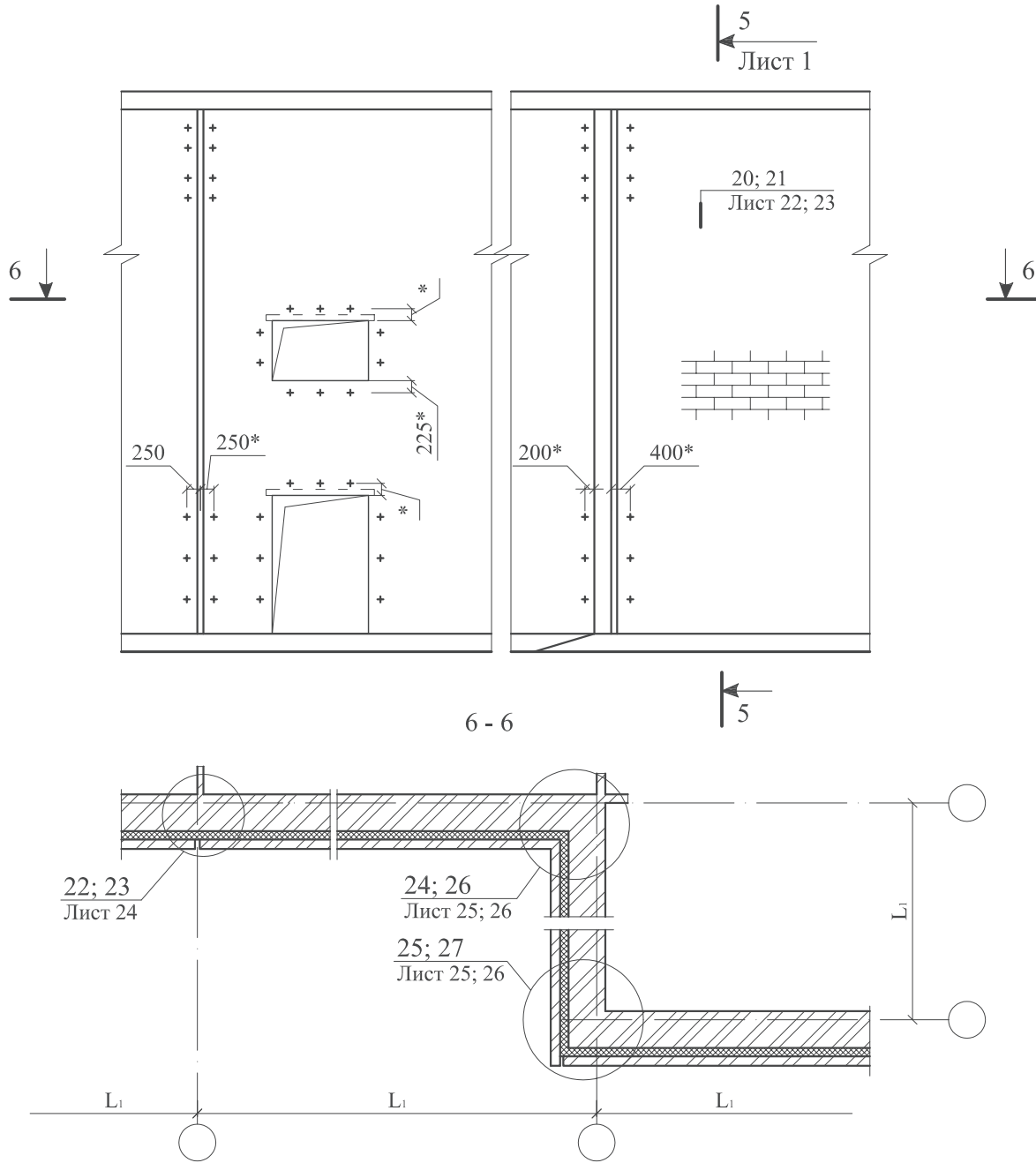
**1.2. СТЕНЫ С ОТДЕЛОЧНЫМ СЛОЕМ
ИЗ КИРПИЧА
НОВОЕ СТРОИТЕЛЬСТВО**

СХЕМА № 4. Расположение плит утеплителя, расщечек, защитно-декоративной кладки, несущей балки-пояса



ООО "ПЕНОПЛЭКС СПб"					
M24.24/04 — 1.2					
Изм.	Кол. уч.	Лист	№ док.	Подпись	Дата
Зам. ген. дир.		Гликин		<i>[Signature]</i>	
Рук. отд.		Воронин		<i>[Signature]</i>	
Инженер		Пешкова		<i>[Signature]</i>	
Стены с отделочным слоем из кирпича				Стадия	Лист
Новое строительство				МП	18
Схема 4-7				Листов 18	
Узел 20-38				ОАО ЦНИИПРОМЗДАНИЙ г. Москва 2004 г.	

СХЕМА № 5. Расположение анкеров в углах, температурных швах и у проемов

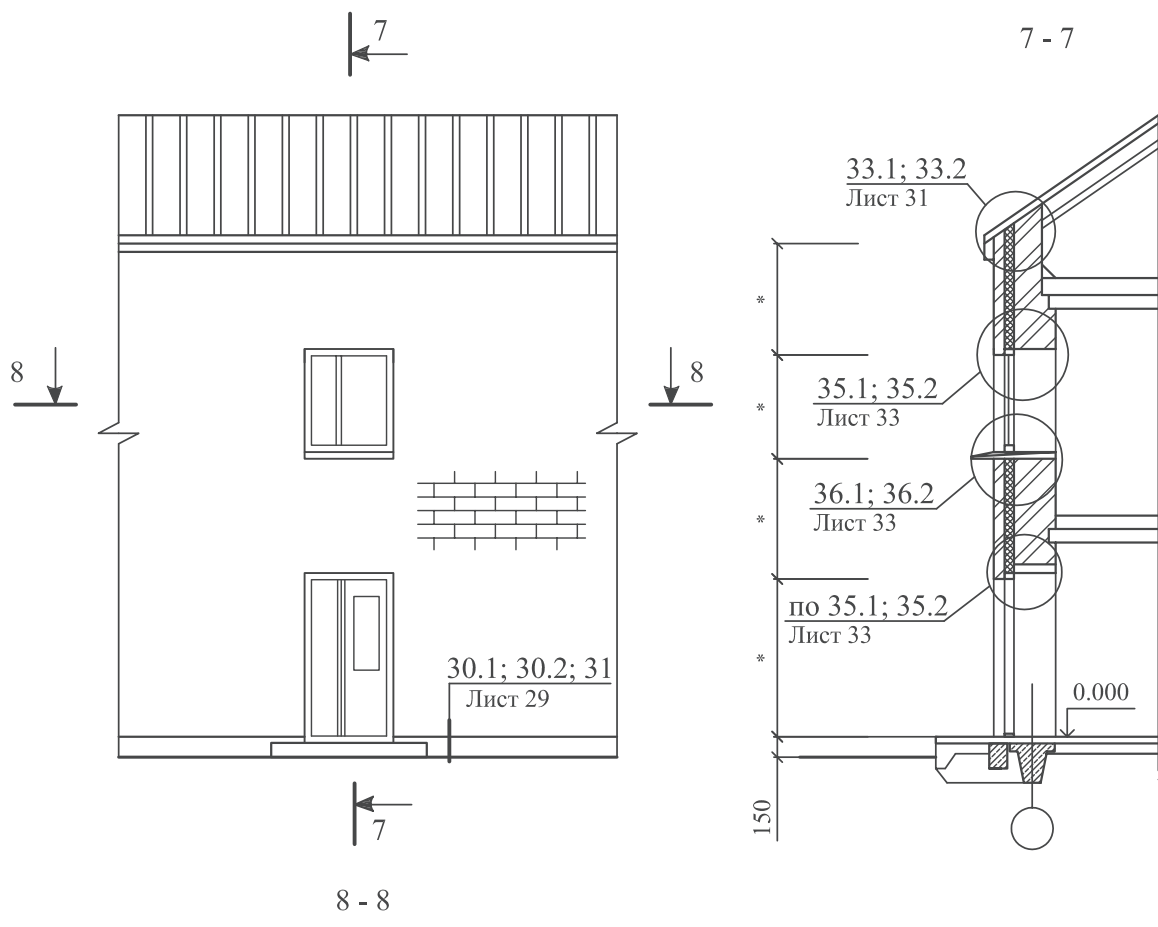


Максимальный шаг температурных швов в защитно-декоративной стене L₁, м

Таблица 1

Вид кладки	Средняя температура наружного воздуха наиболее холодной пятидневки		
	минус 40 °С и ниже	минус 30 °С	минус 20 °С и выше
Из кирпича, в т.ч. лицевого на растворе марки 50 и более	30	42	70
Из силикатного кирпича на растворе марки 50	21	30	42

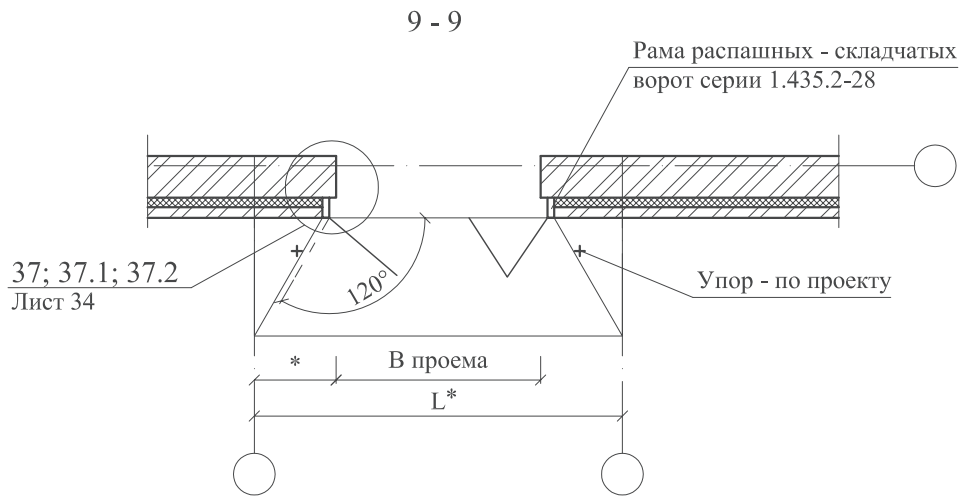
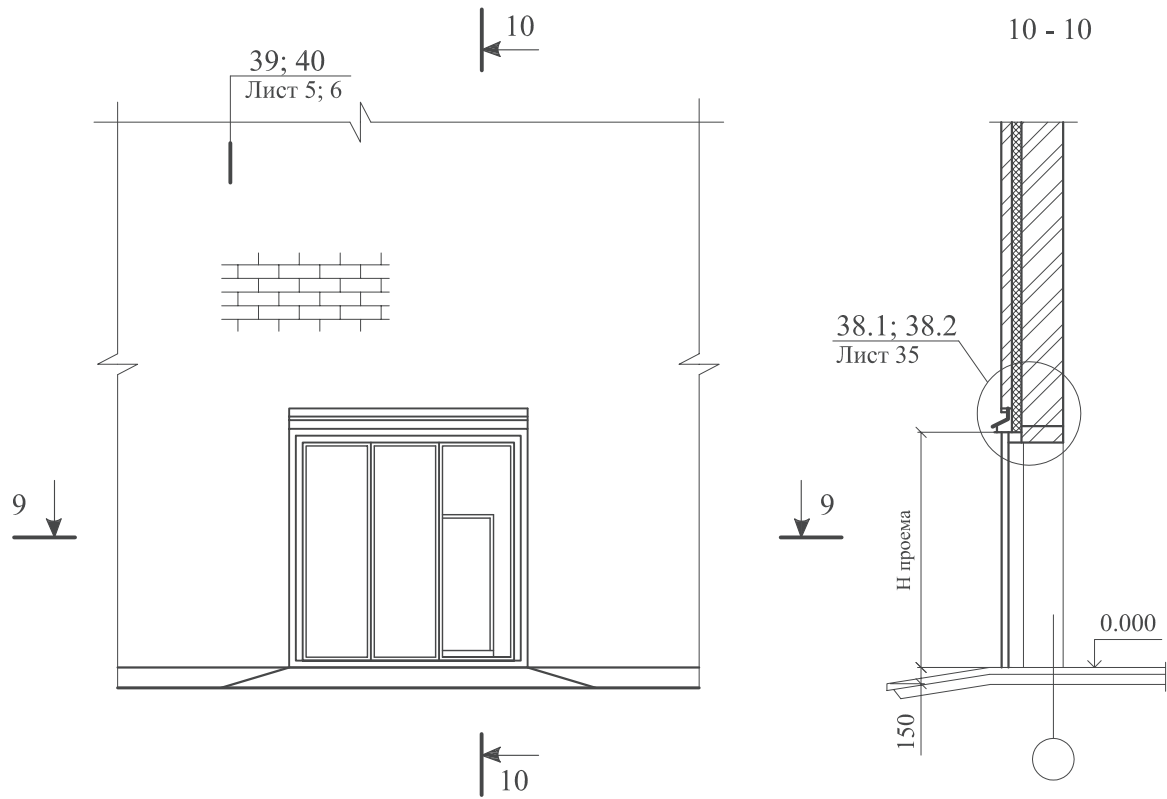
СХЕМА № 6



* - размеры по проекту

						ООО "ПЕНОПЛЭКС СПб"	Лист
						М24.24/04 — 1.2	20
Изм.	Кол. уч.	Лист	№ док.	Подпись	Дата		

СХЕМА № 7



* - размеры по проекту

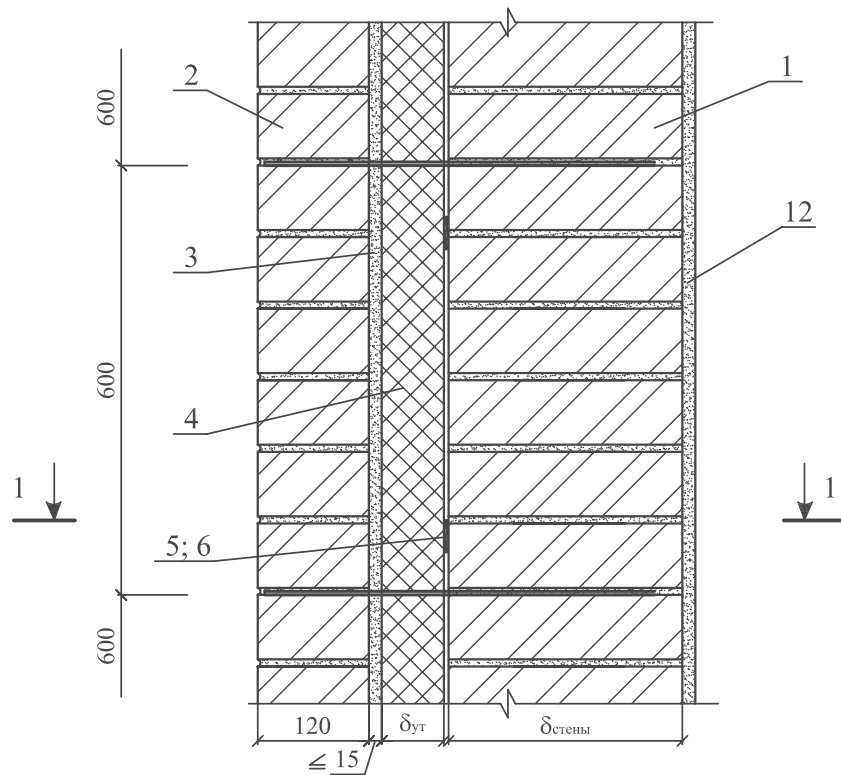
Изм.	Кол. уч.	Лист	№ док.	Подпись	Дата

ООО "ПЕНОПЛЭКС СПб"
М24.24/04 — 1.2

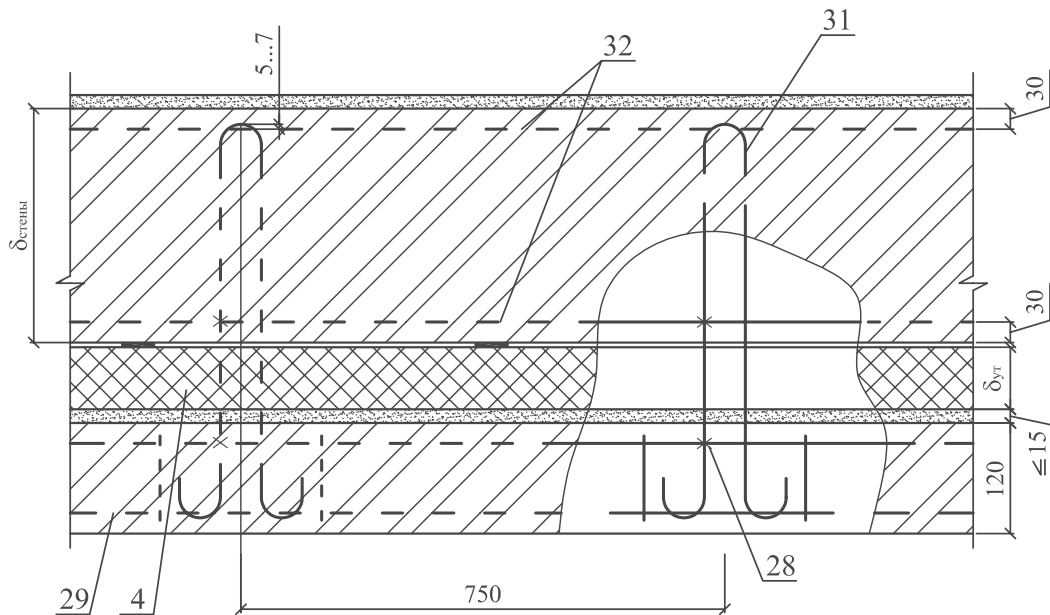
Лист
21

20

Соединение слоев петлями



1 - 1



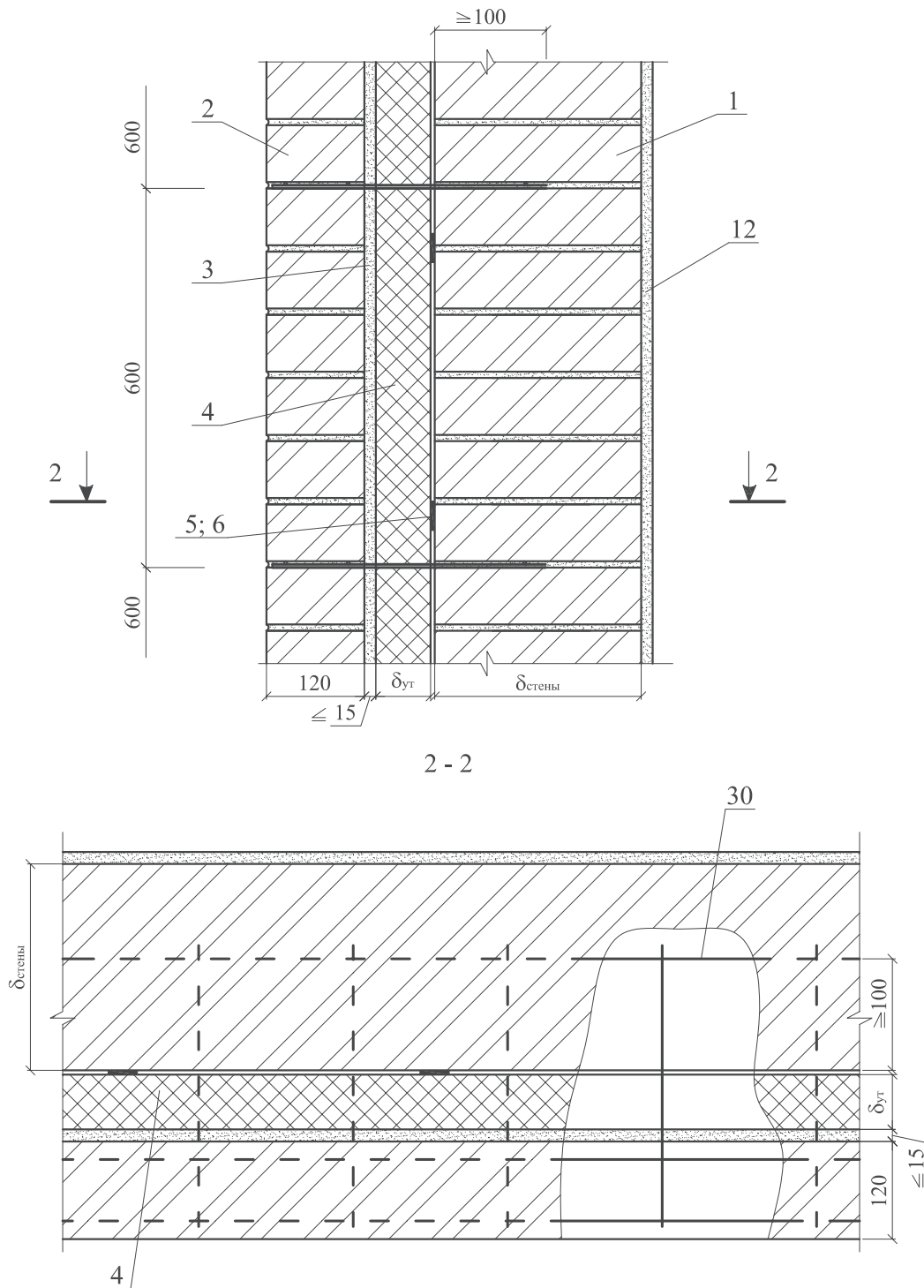
Изм.	Кол. уч.	Лист	№ док.	Подпись	Дата

ООО "ПЕНОПЛЭКС СПб"
M24.24/04 — 1.2

Лист
22

21

Соединение слоев сеткой



1. Узлы 39; 40 - возможные варианты соединения слоев кладки

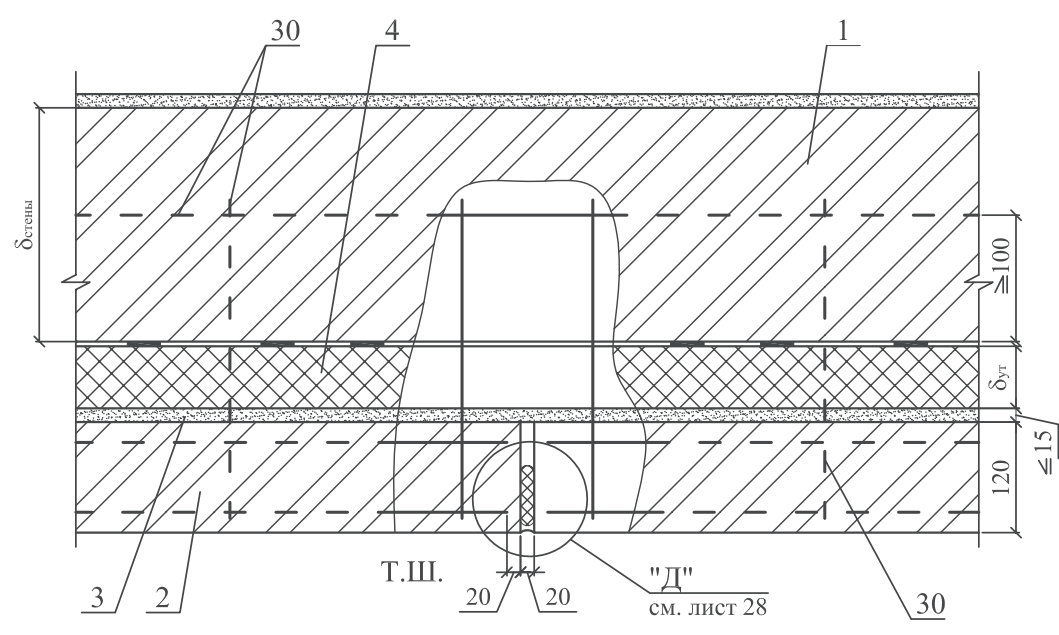
Изм.	Кол. уч.	Лист	№ док.	Подпись	Дата

ООО "ПЕНОПЛЭКС СПб"
М24.24/04 — 1.2

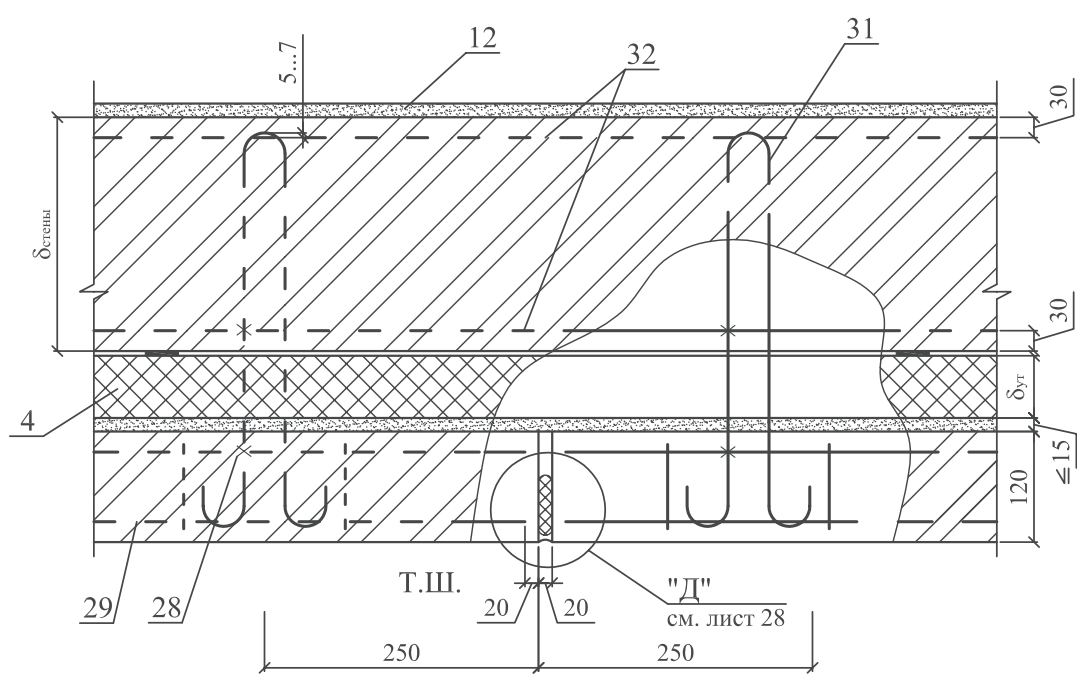
Лист

23

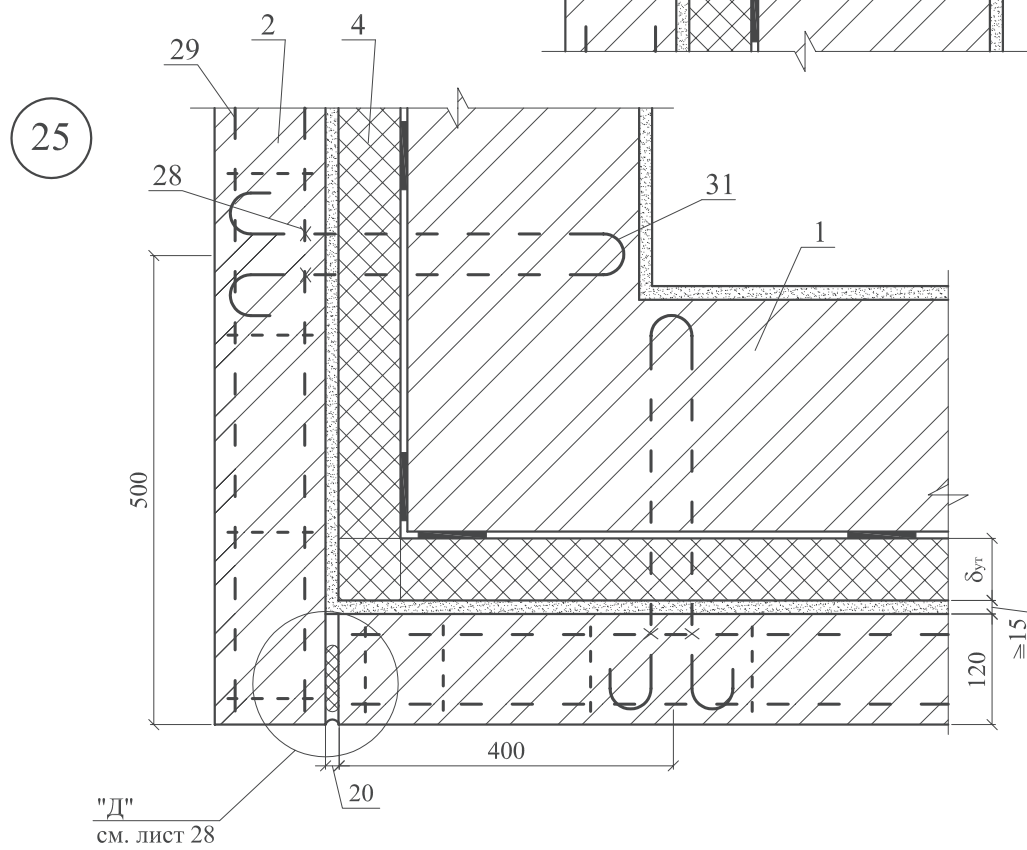
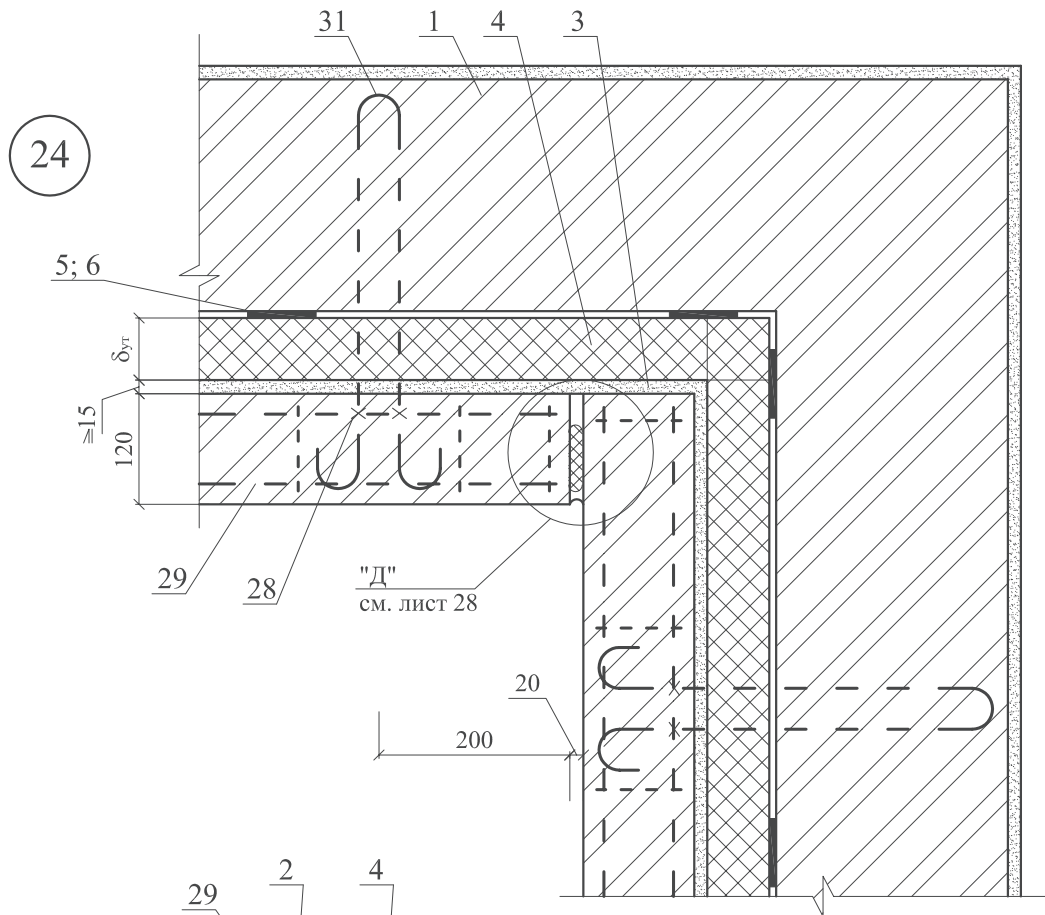
22



23



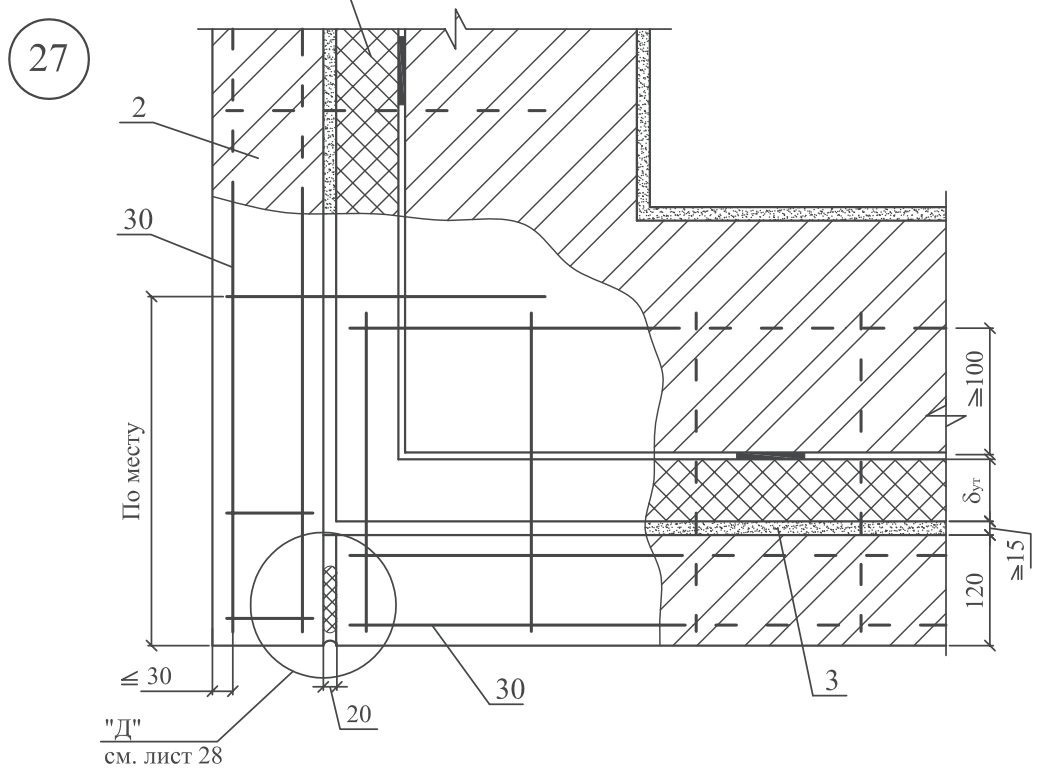
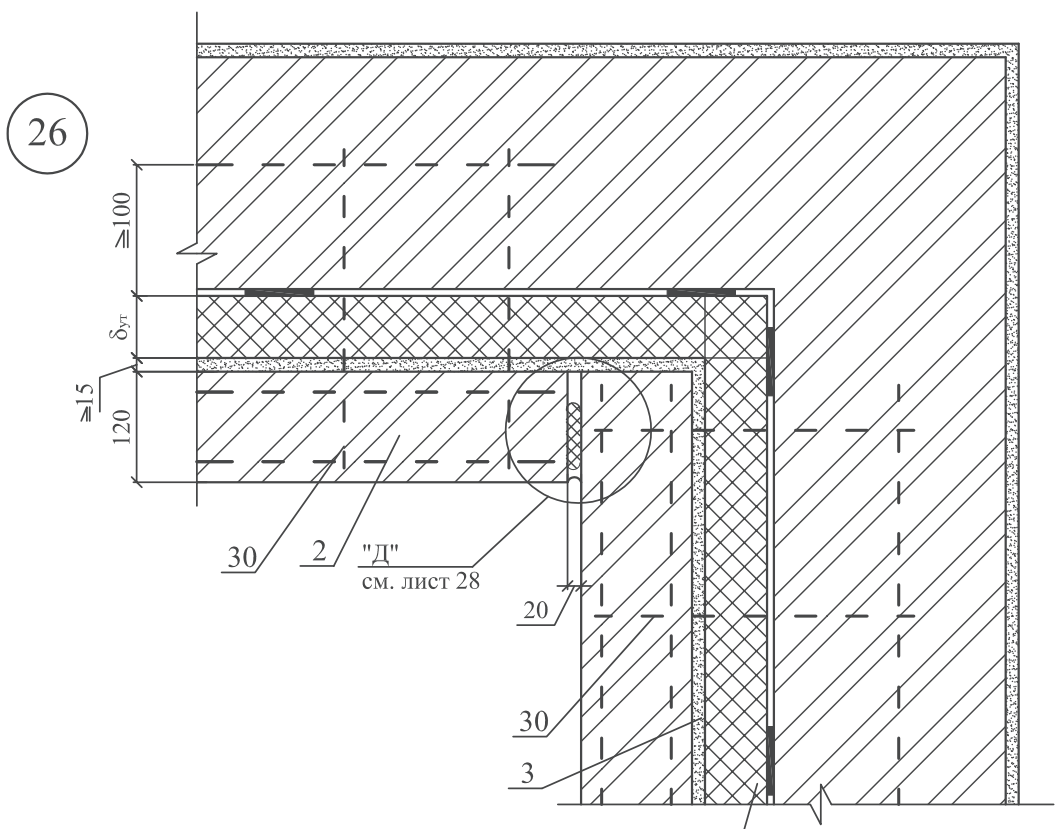
						ООО "ПЕНОПЛЭКС СПб"		Лист
						М24.24/04 — 1.2		24
Изм.	Кол. уч.	Лист	№ док.	Подпись	Дата			

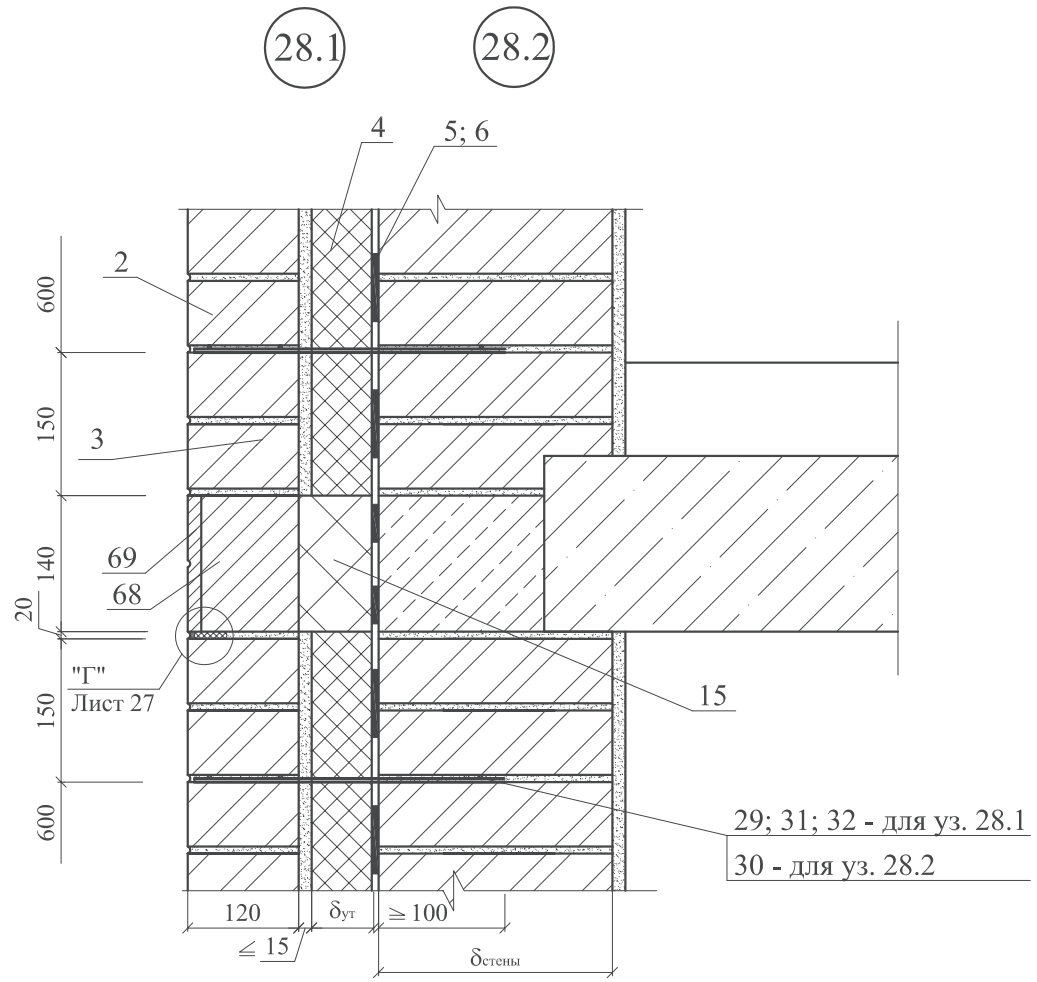


Изм.	Кол. уч.	Лист	№ док.	Подпись	Дата

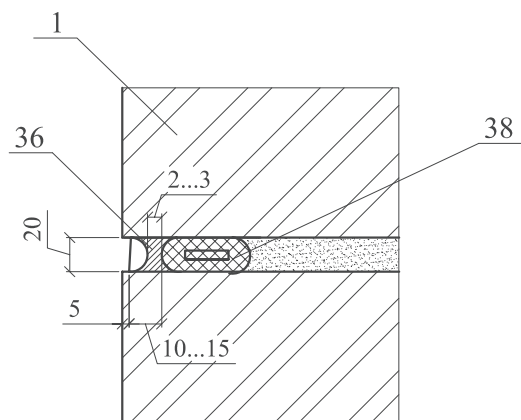
ООО "ПЕНОПЛЭКС СПб"
М24.24/04 — 1.2

Лист
25





"Г"



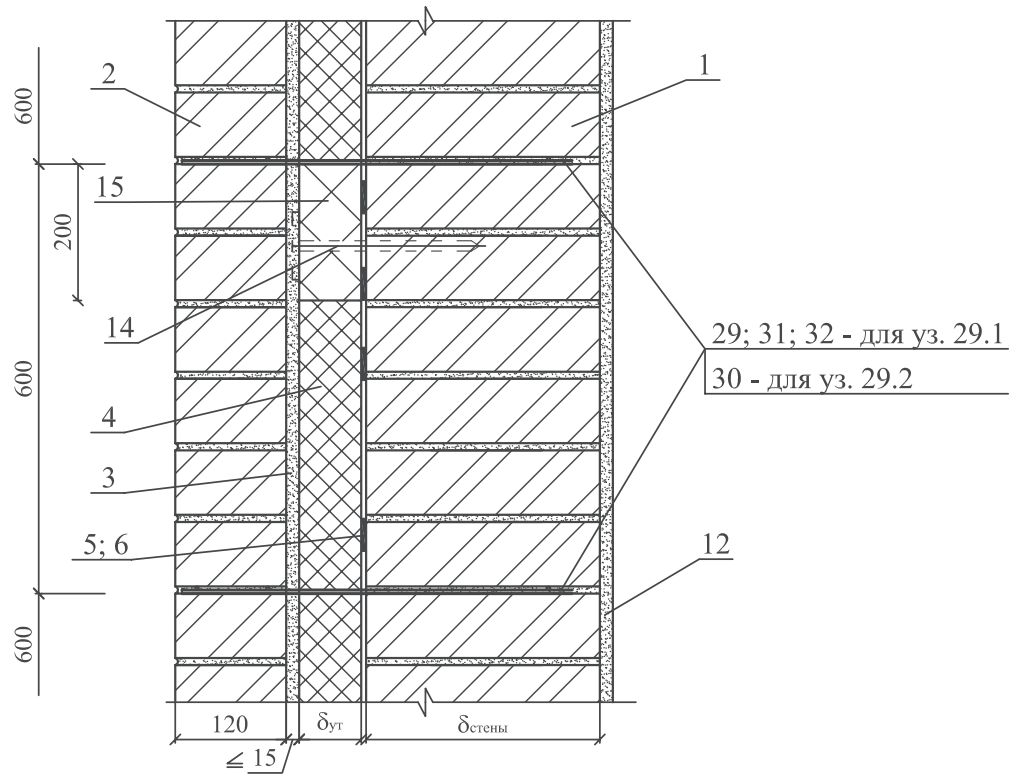
Изм.	Кол. уч.	Лист	№ док.	Подпись	Дата

ООО "ПЕНОПЛЭКС СПб"
M24.24/04 — 1.2

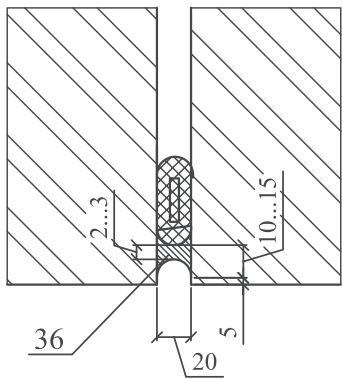
Лист
27

29.1

29.2



"Д"

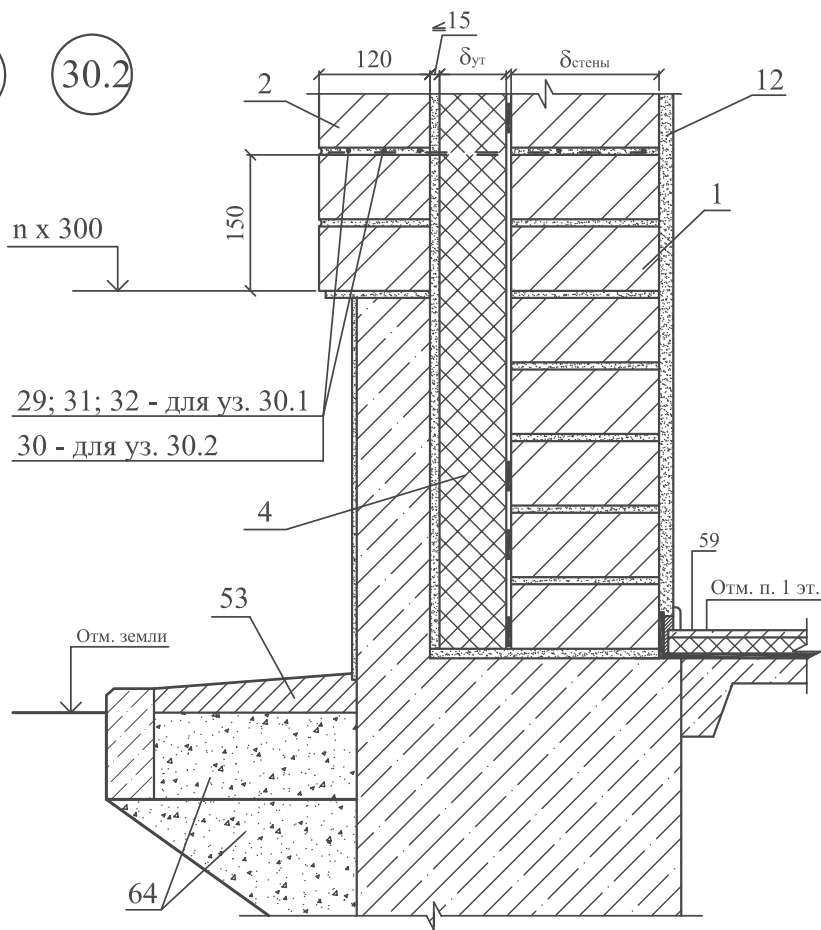


Изм.	Кол. уч.	Лист	№ док.	Подпись	Дата

ООО "ПЕНОПЛЭКС СПб"
M24.24/04 — 1.2

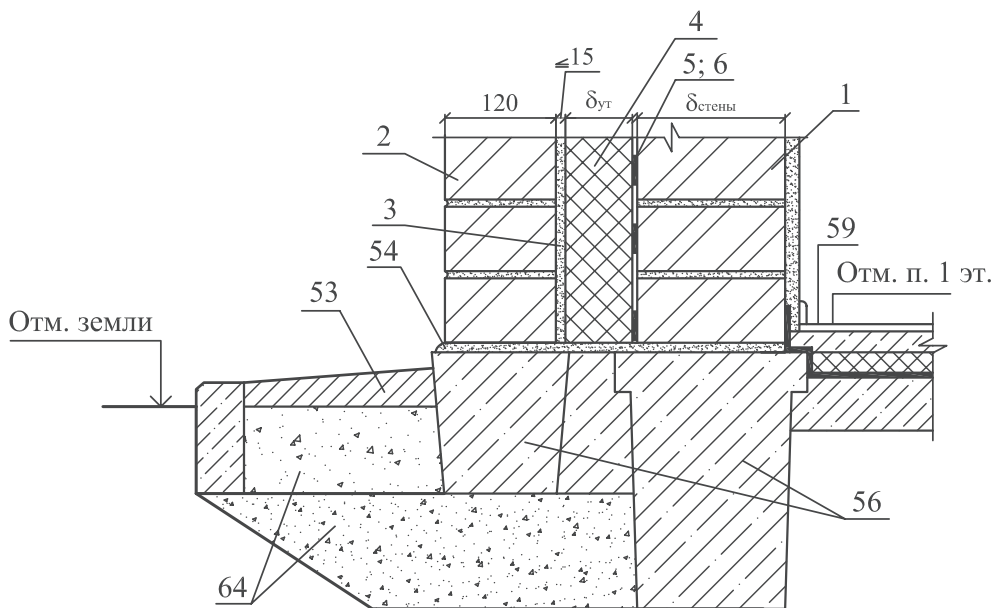
30.1

30.2



29; 31; 32 - для уз. 30.1
30 - для уз. 30.2

31



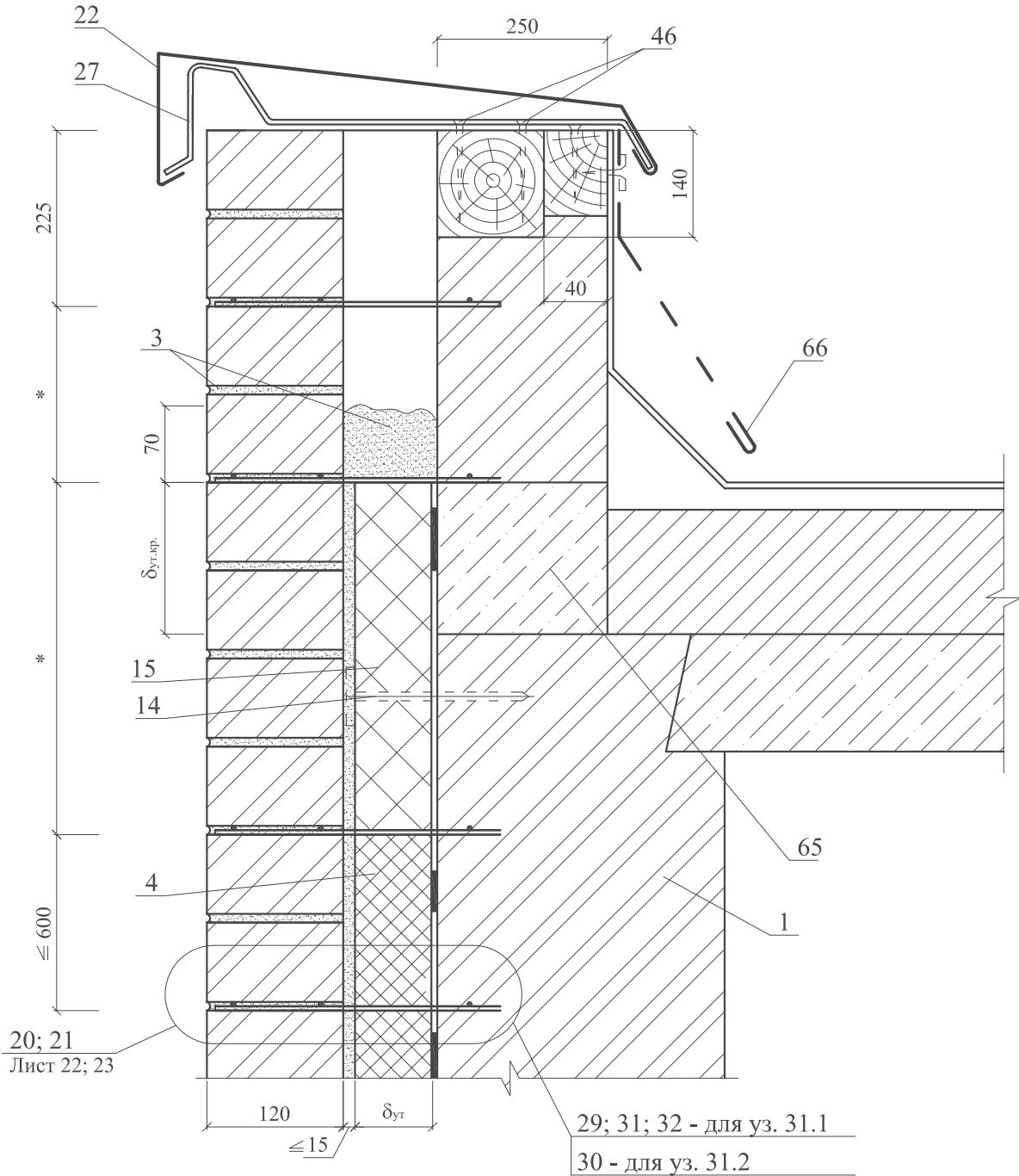
Изм.	Кол. уч.	Лист	№ док.	Подпись	Дата

ООО "ПЕНОПЛЭКС СПб"
M24.24/04 — 1.2

Лист
29

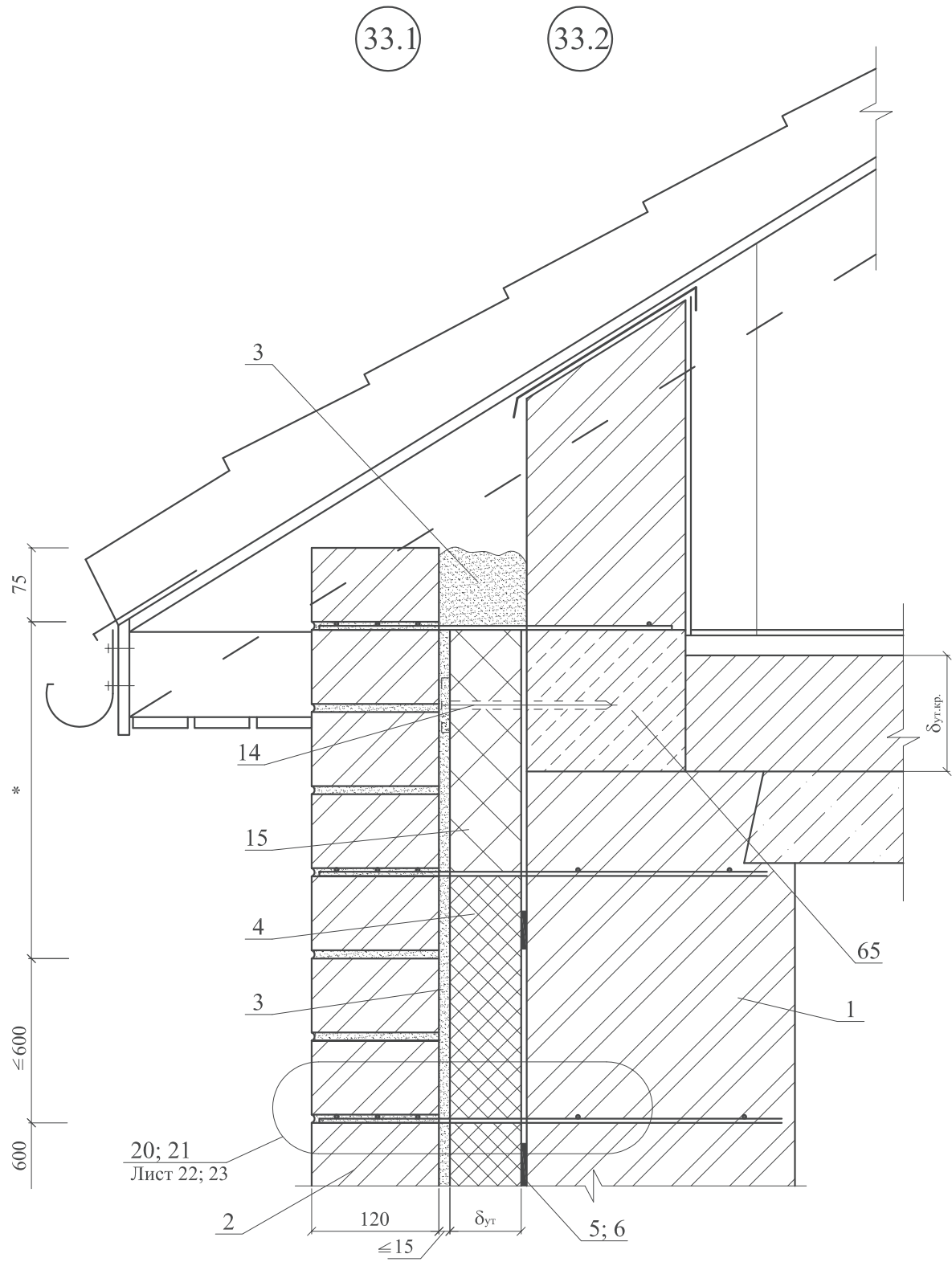
32.1

32.2



* - размеры по проекту

						ООО "ПЕНОПЛЭКС СПб"	Лист
						М24.24/04 — 1.2	30
Изм.	Кол. уч.	Лист	№ док.	Подпись	Дата		

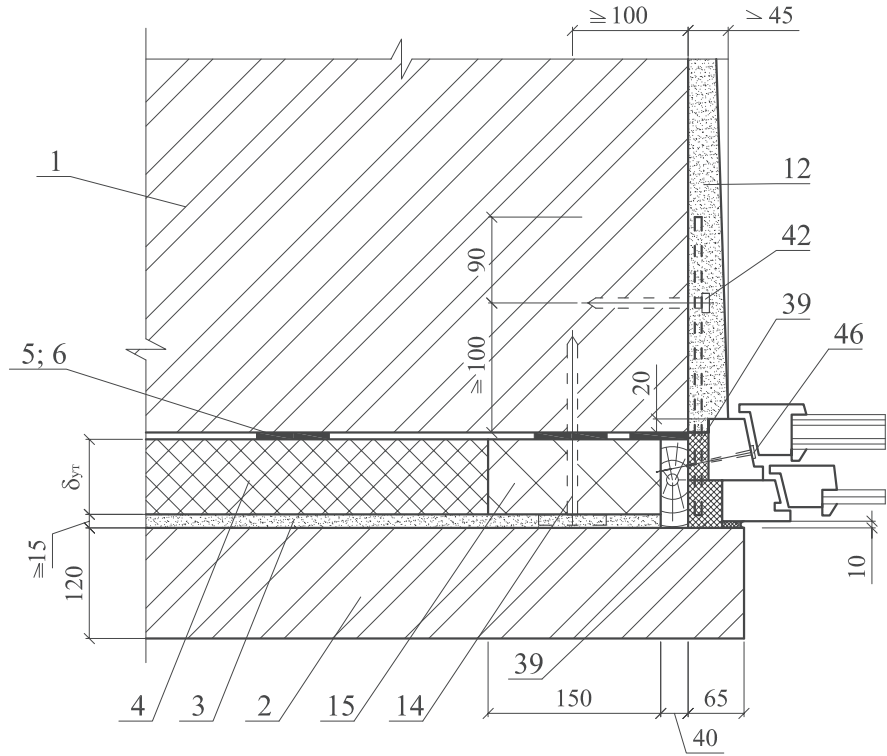


Изм.	Кол. уч.	Лист	№ док.	Подпись	Дата

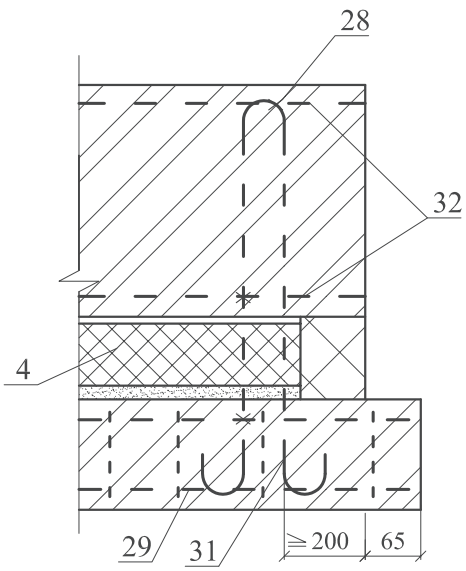
ООО "ПЕНОПЛЭКС СПб"
 М24.24/04 — 1.2

Лист
 31

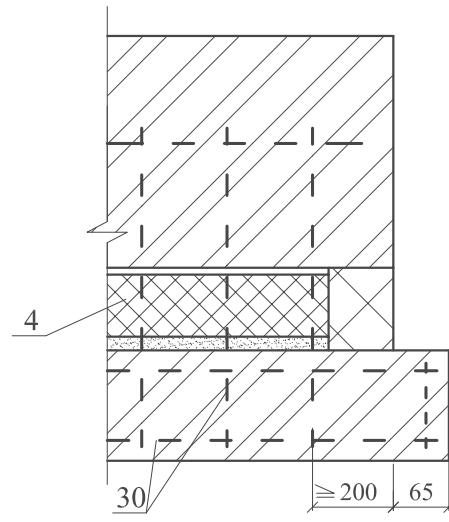
34



34.1



34.2



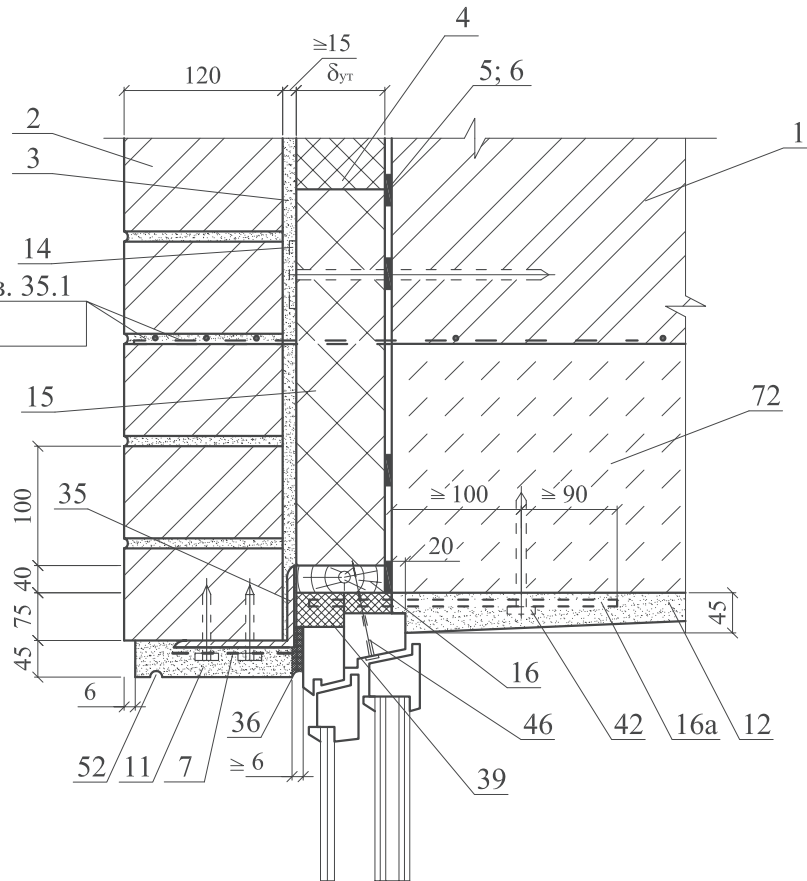
Изм.	Кол. уч.	Лист	№ док.	Подпись	Дата

ООО "ПЕНОПЛЭКС СПб"
M24.24/04 — 1.2

35.1

35.2

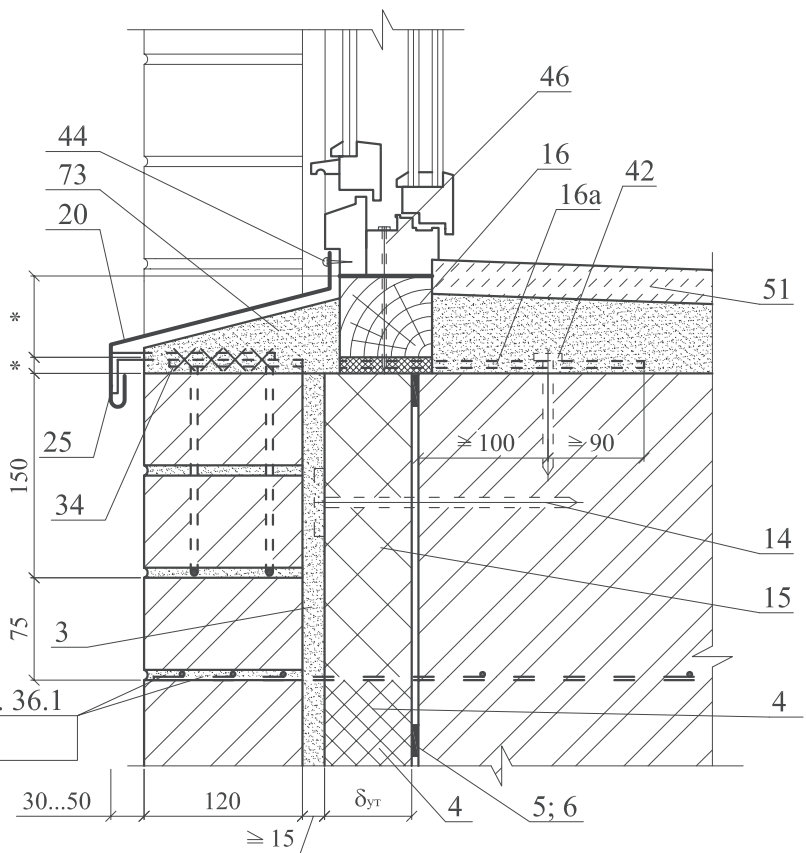
29; 31; 32 - для уз. 35.1
30 - для уз. 35.2



36.1

36.2

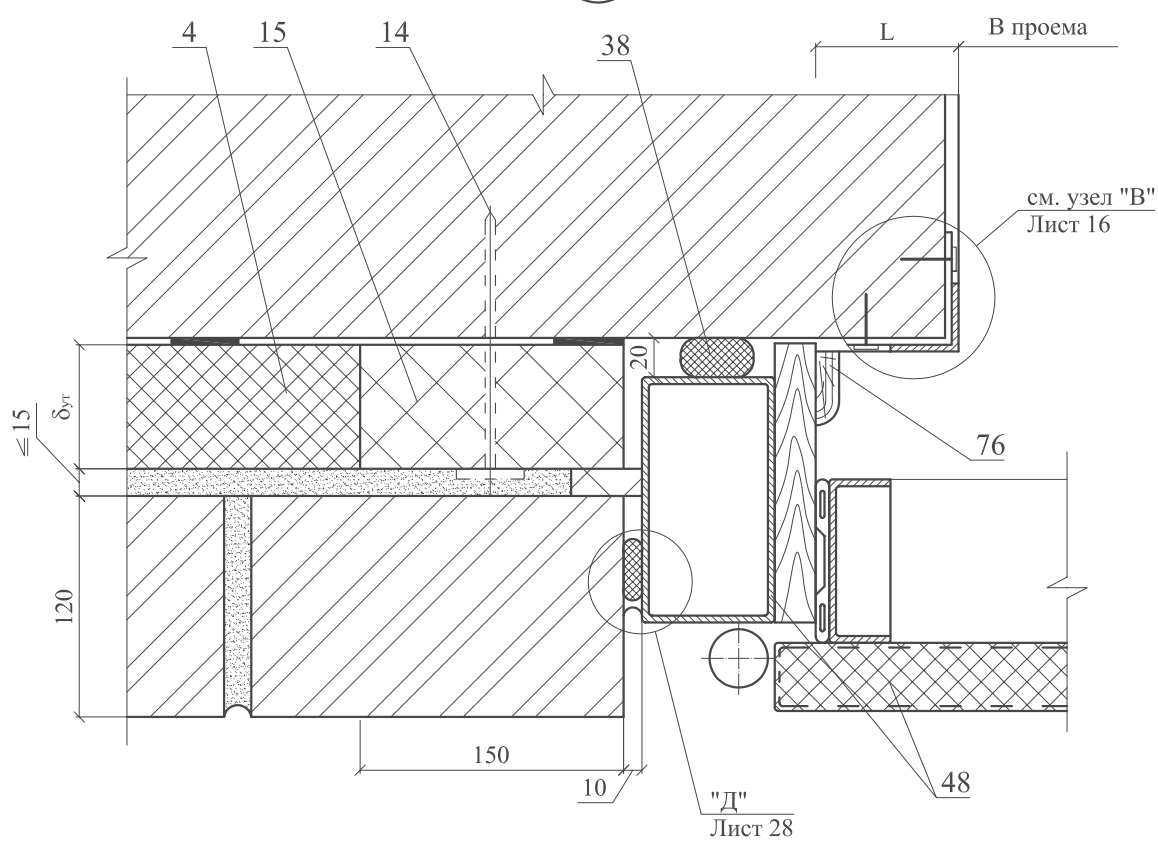
n x 300
29; 31; 32 - для уз. 36.1
30 - для уз. 36.2



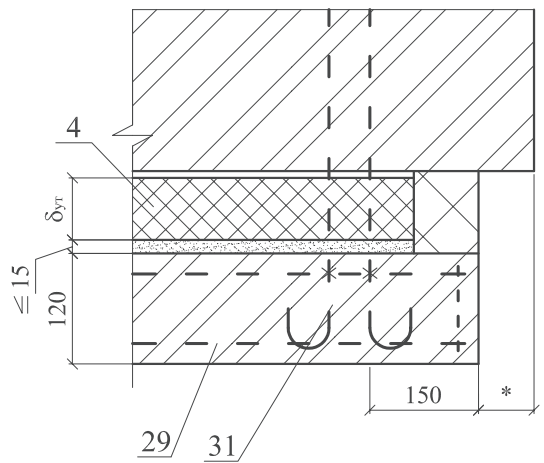
Изм.	Кол. уч.	Лист	№ док.	Подпись	Дата

ООО "ПЕНОПЛЭКС СПб"
М24.24/04 — 1.2

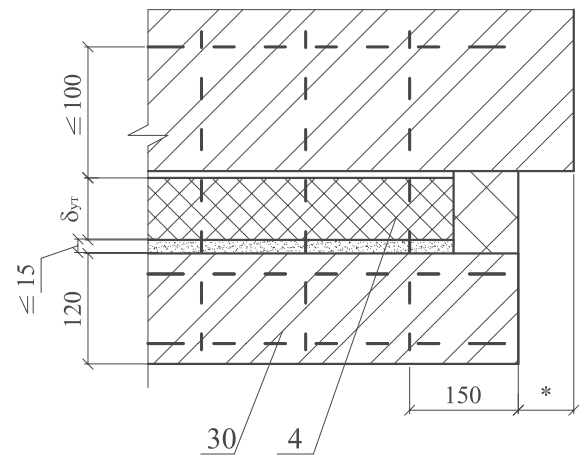
37

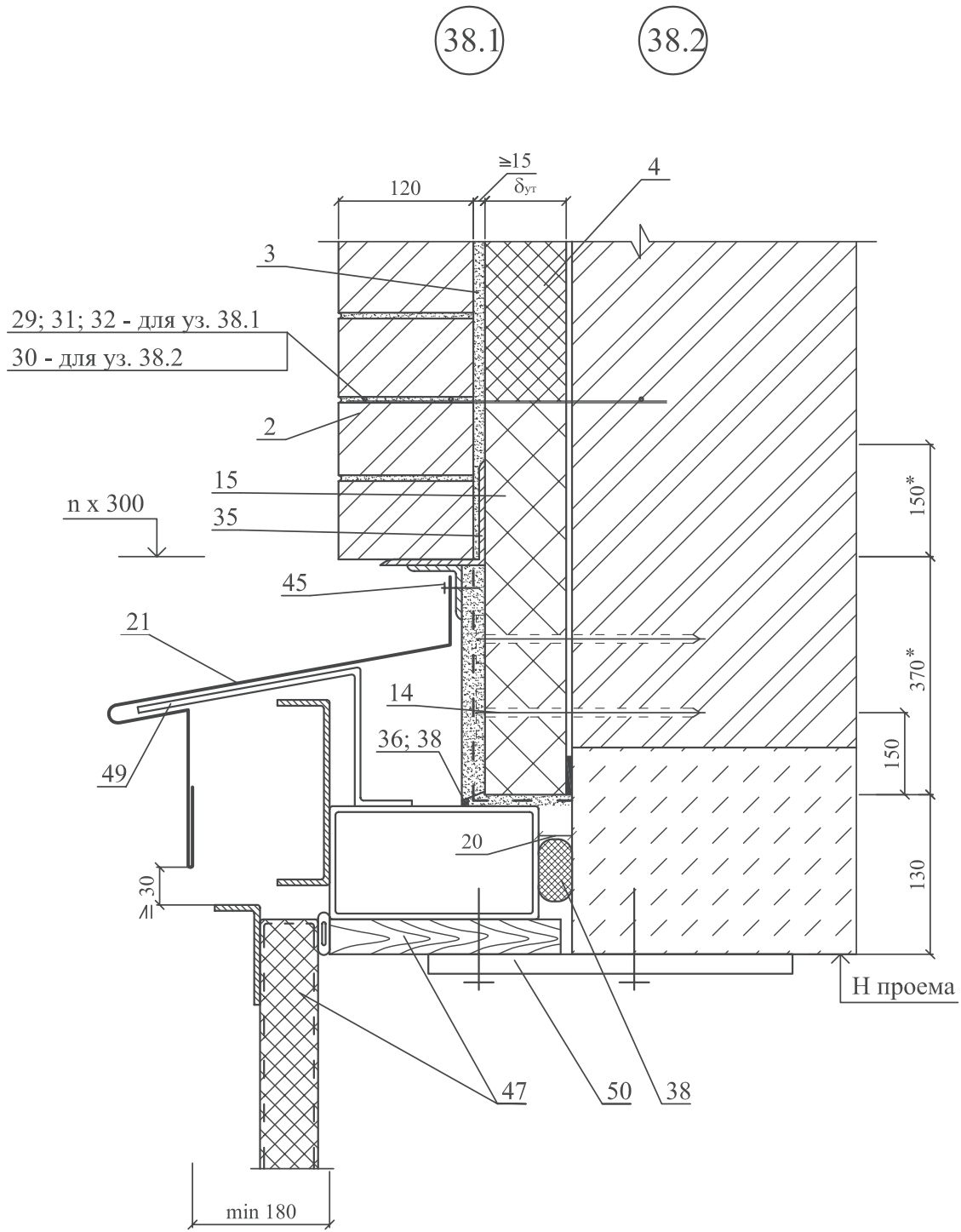


37.1



37.2





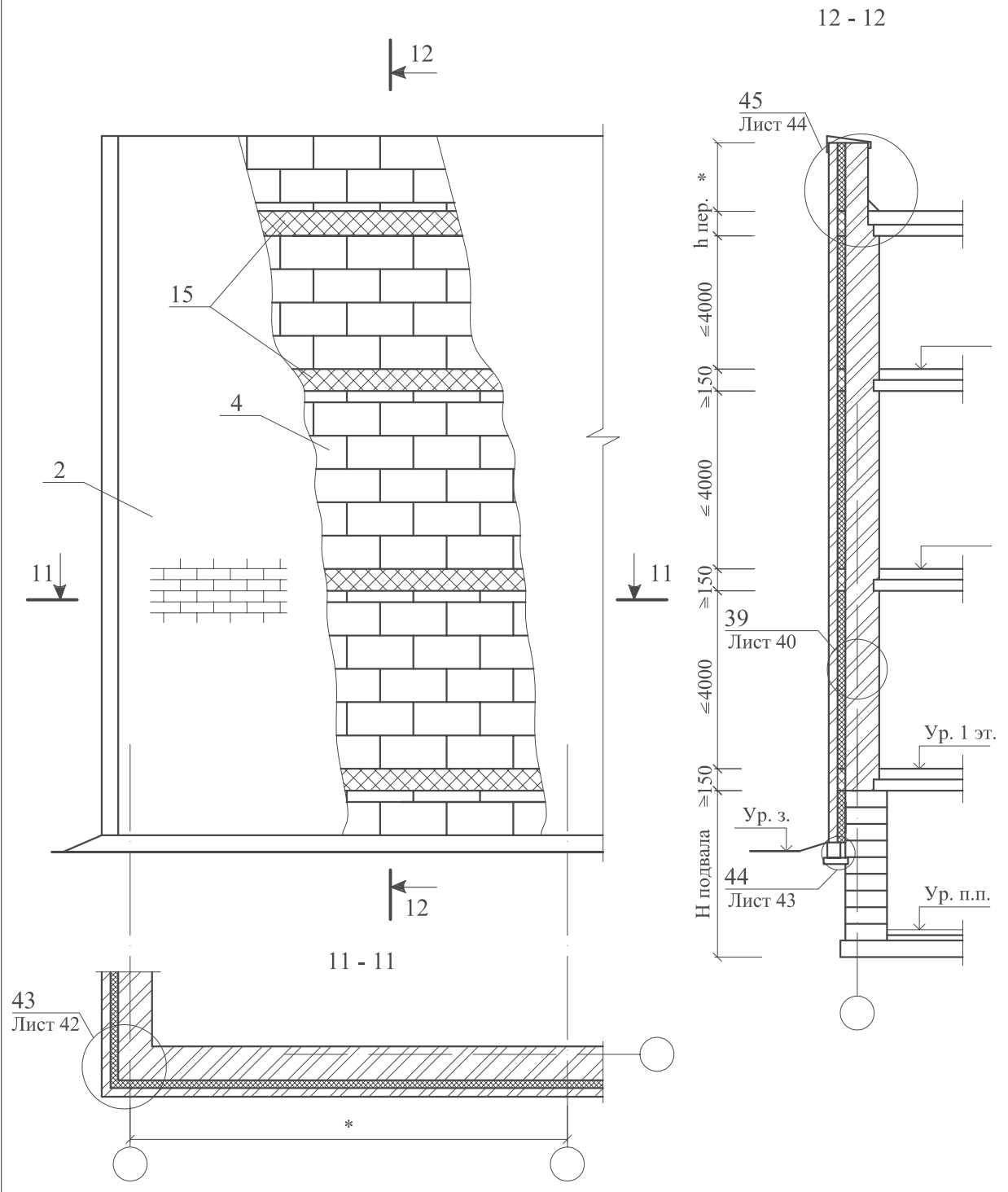
Изм.	Кол. уч.	Лист	№ док.	Подпись	Дата

ООО "ПЕНОПЛЭКС СПб"
M24.24/04 — 1.2

Лист
35

**1.3. СТЕНЫ С ОТДЕЛОЧНЫМ СЛОЕМ
ИЗ КИРПИЧА
РЕКОНСТРУКЦИЯ**

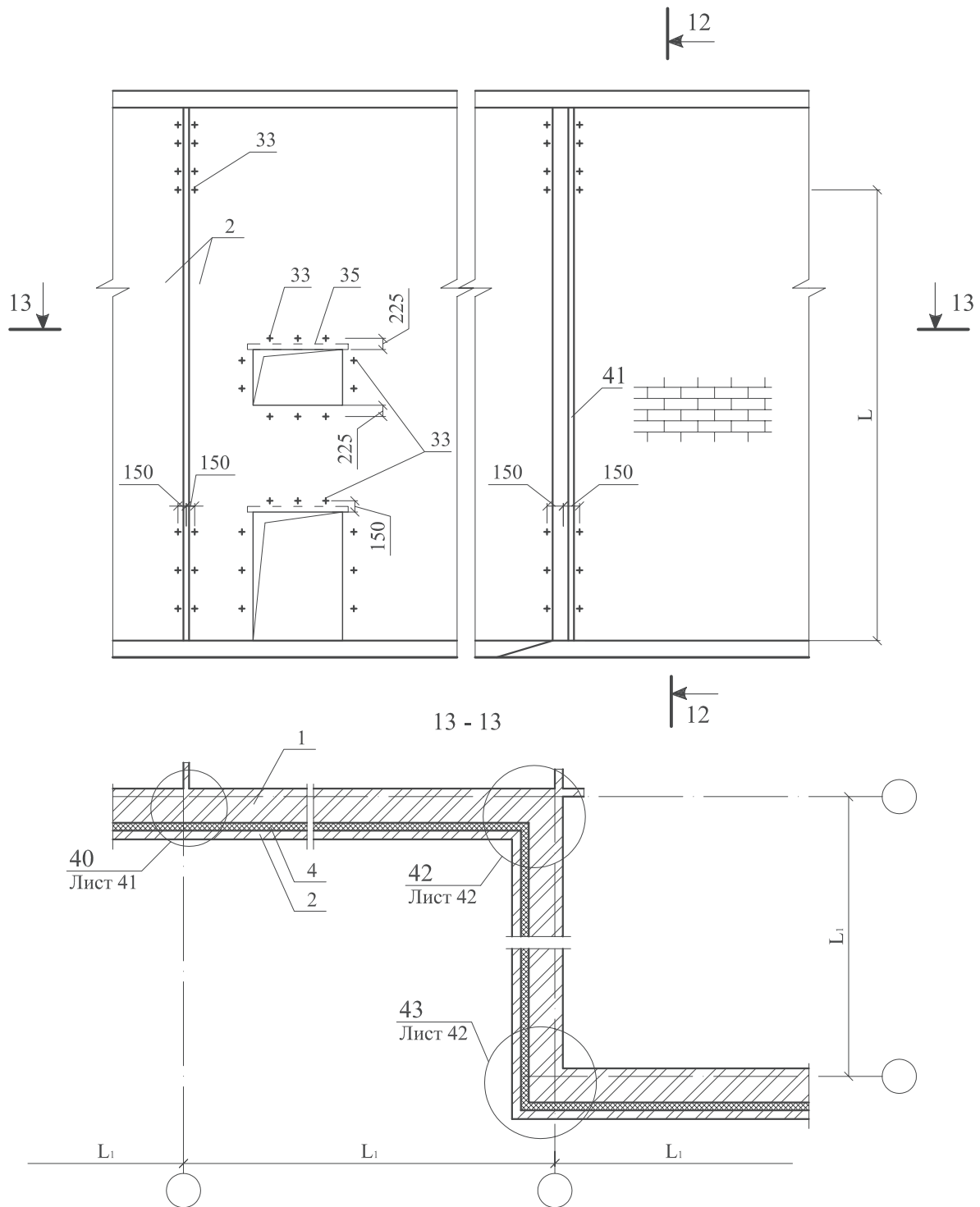
СХЕМА № 8. Расположение плит утеплителя, расщечек



						ООО "ПЕНОПЛЭКС СПб"		
						М24.24/04 — 1.3		
Изм.	Кол. уч.	Лист	№ док.	Подпись	Дата	Стадия	Лист	Листов
				<i>Гликин</i>		МП	36	13
Зам. ген. дир.		Гликин		<i>Воронин</i>		ОАО ЦНИИПРОМЗДАНИЙ г. Москва 2004 г.		
Рук. отд.		Воронин		<i>Пешкова</i>				
Инженер		Пешкова						

Стены с отделочным слоем из кирпича
Реконструкция
Схема 8-11
Узел 39-49

СХЕМА № 9. Расположение анкеров в углах, температурных швах и у проемов



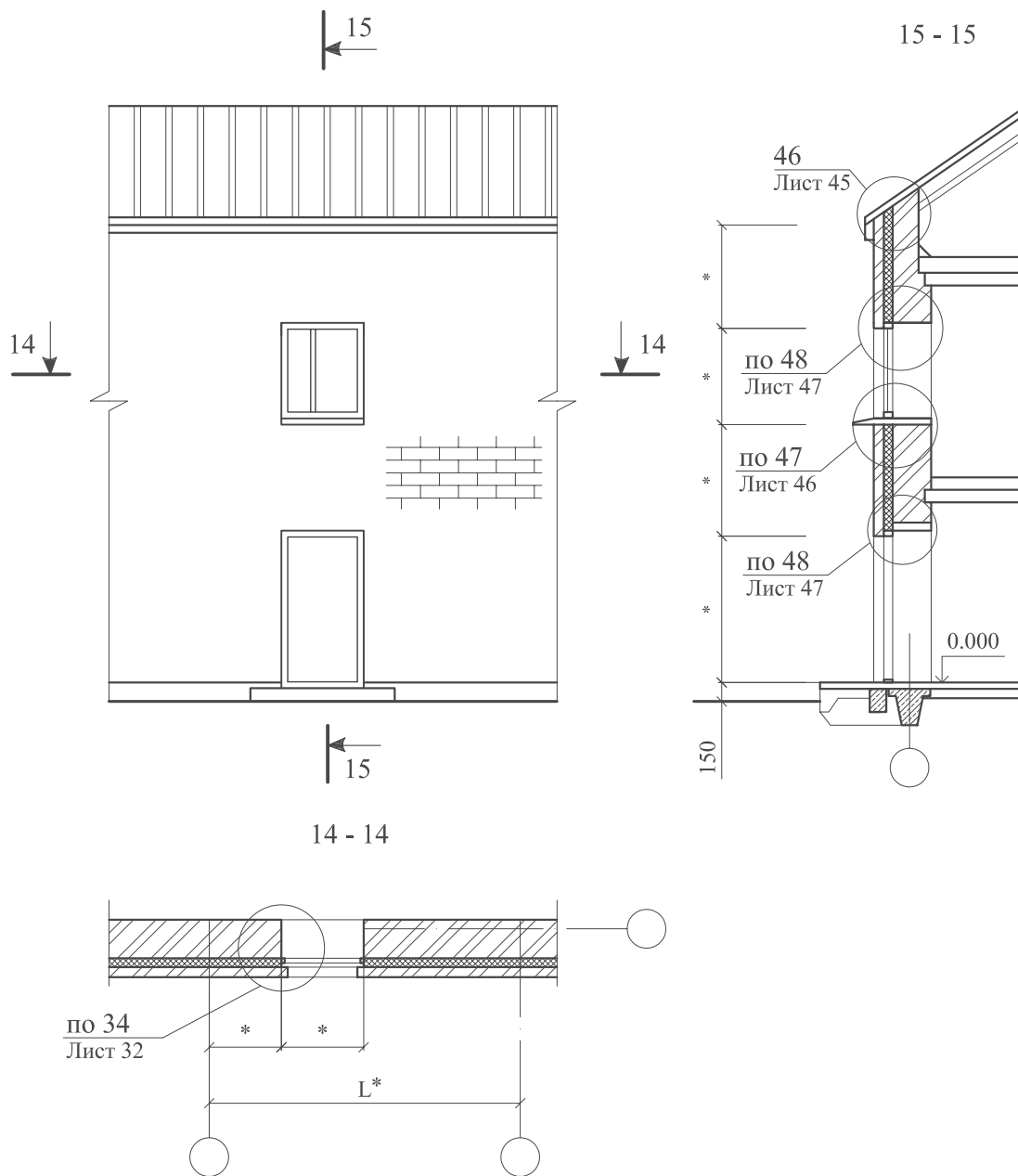
Максимальный шаг температурных швов в защитно-декоративной стене L_1 см. в таблице № 1 на листе 2 докум. М24.39/04-1.2

Изм.	Кол. уч.	Лист	№ док.	Подпись	Дата

ООО "ПЕНОПЛЭКС СПб"
М24.24/04 — 1.3

Лист
37

СХЕМА № 10



* - размеры по проекту

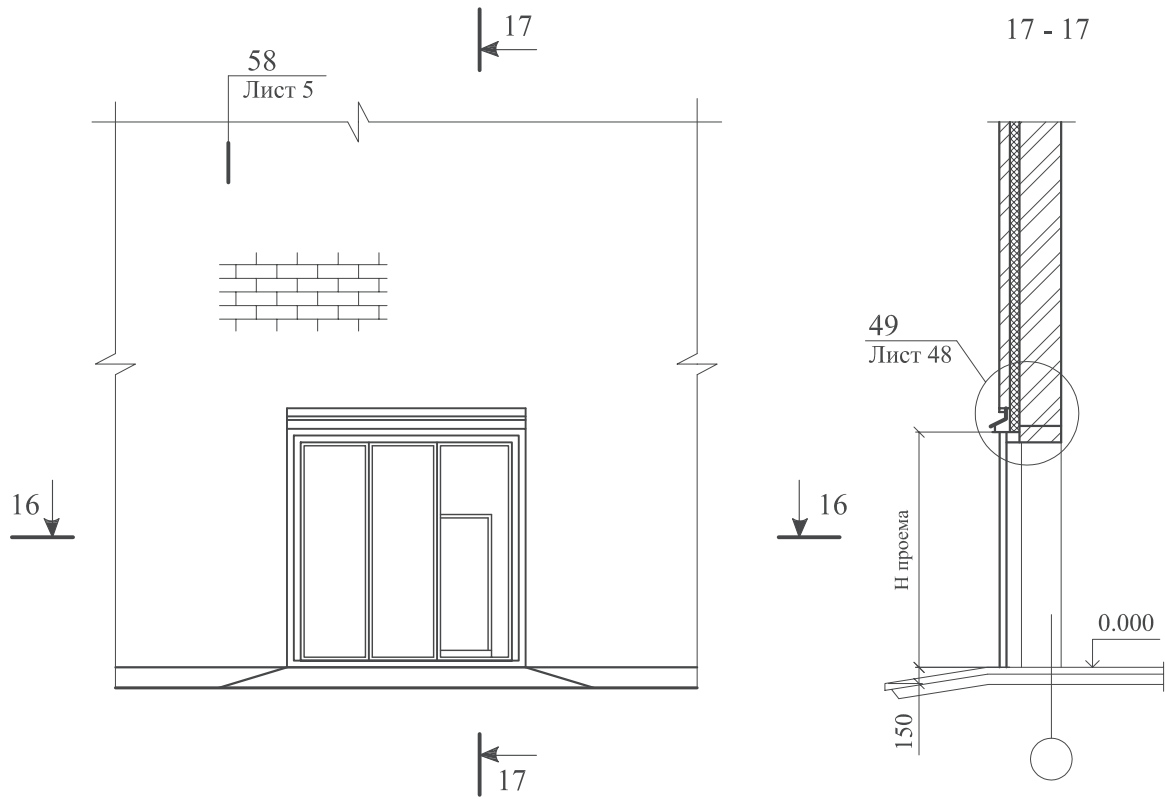
Изм.	Кол. уч.	Лист	№ док.	Подпись	Дата

ООО "ПЕНОПЛЭКС СПб"
M24.24/04 — 1.3

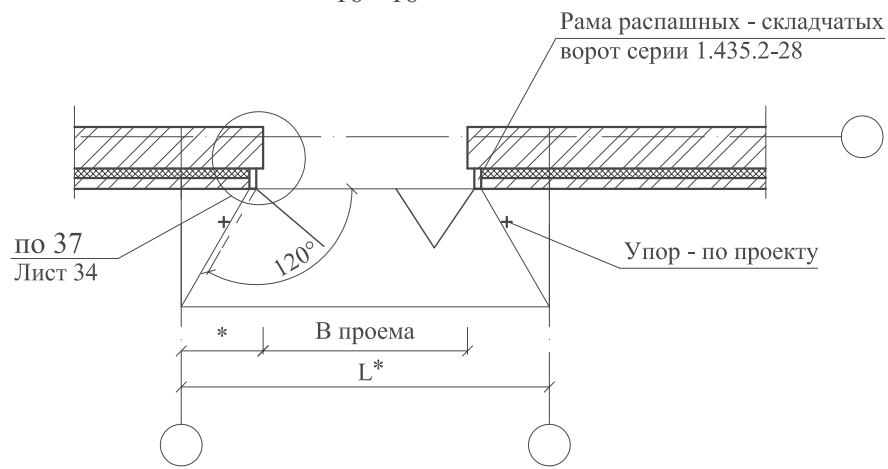
Лист

38

СХЕМА № 11



16 - 16



* - размеры по проекту

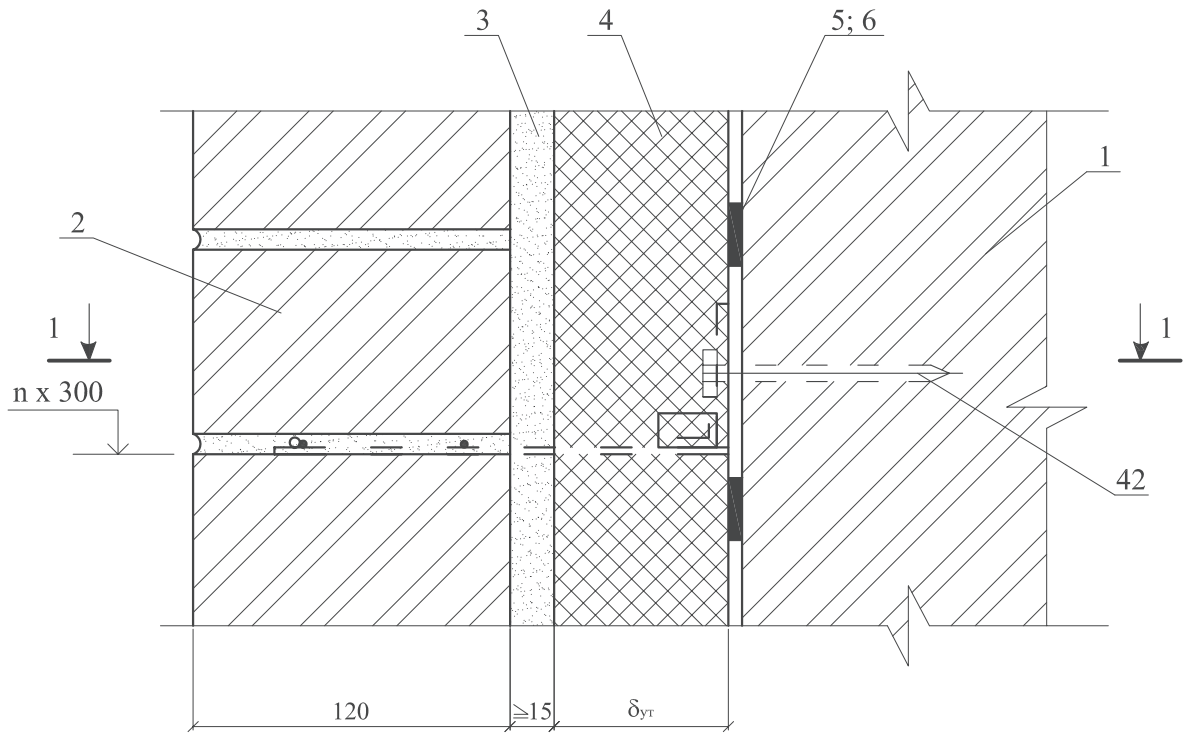
Изм.	Кол. уч.	Лист	№ док.	Подпись	Дата

ООО "ПЕНОПЛЭКС СПб"
М24.24/04 — 1.3

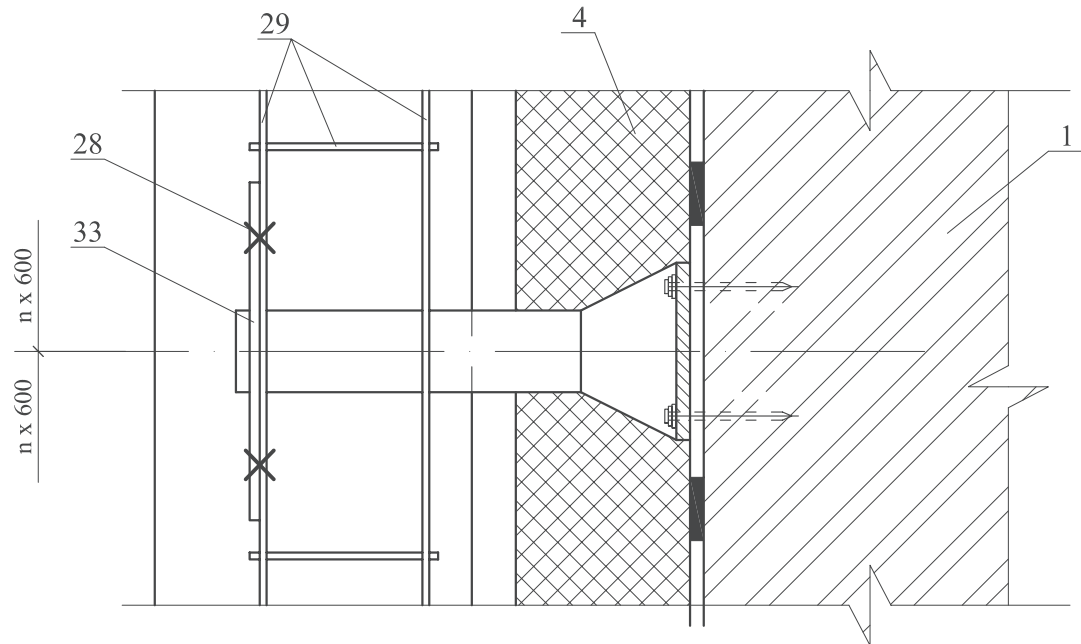
Лист

39

39



1 - 1



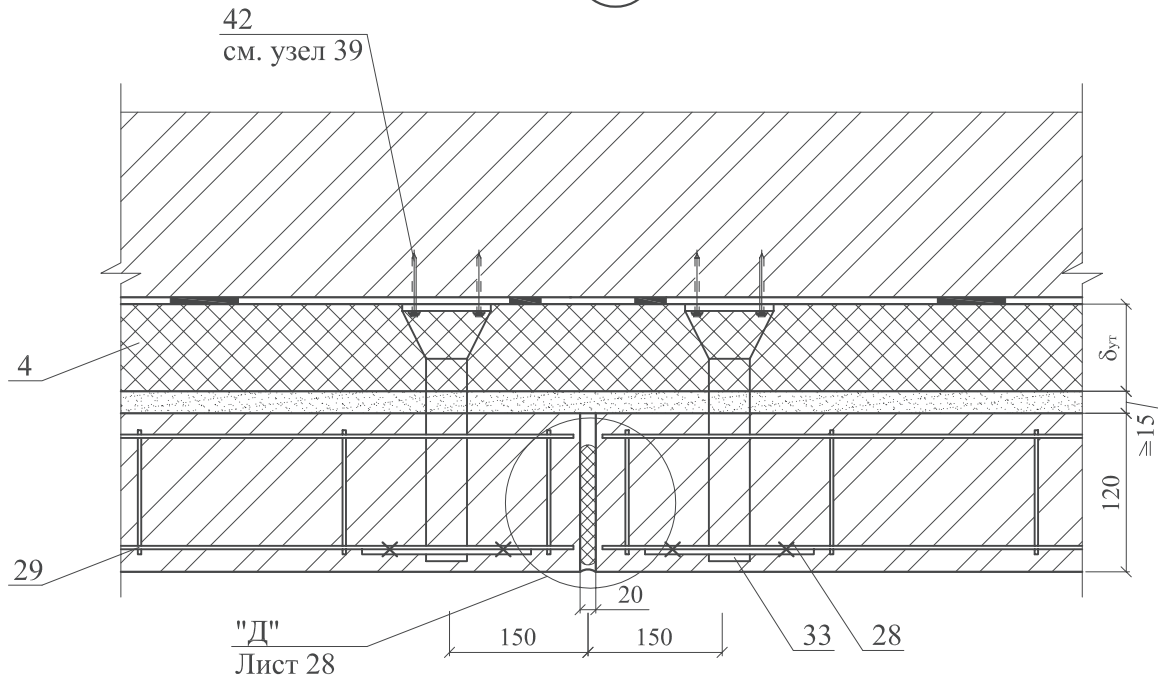
Изм.	Кол. уч.	Лист	№ док.	Подпись	Дата

ООО "ПЕНОПЛЭКС СПб"
M24.24/04 — 1.3

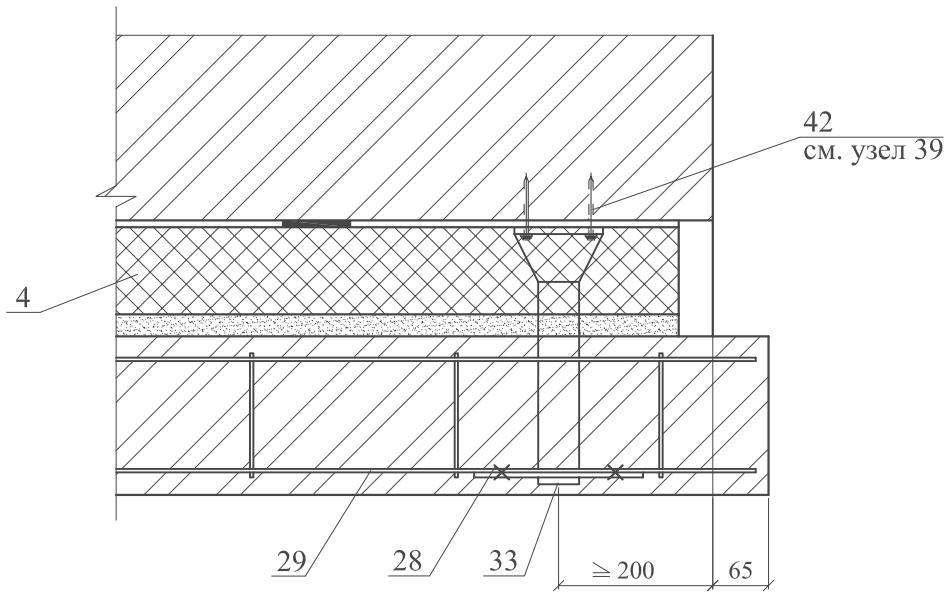
Лист

40

40



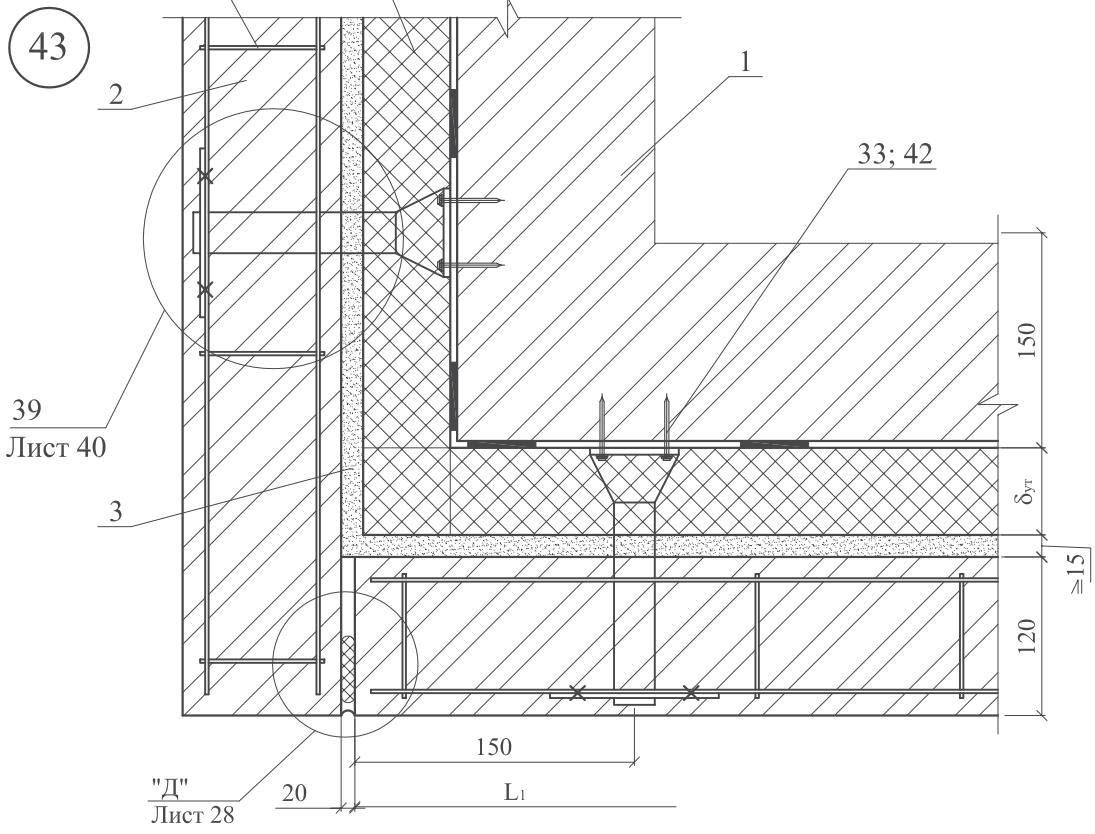
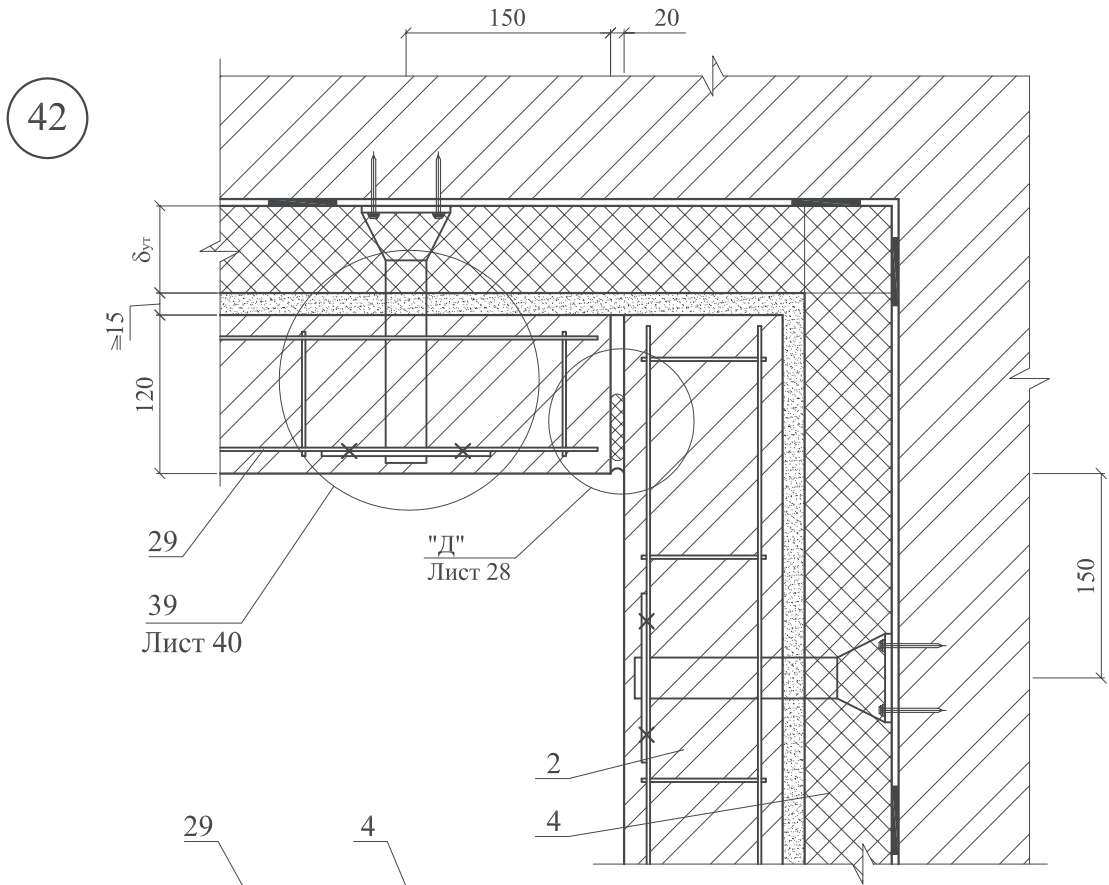
41



Изм.	Кол. уч.	Лист	№ док.	Подпись	Дата

ООО "ПЕНОПЛЭКС СПб"
M24.24/04 — 1.3

Лист
41

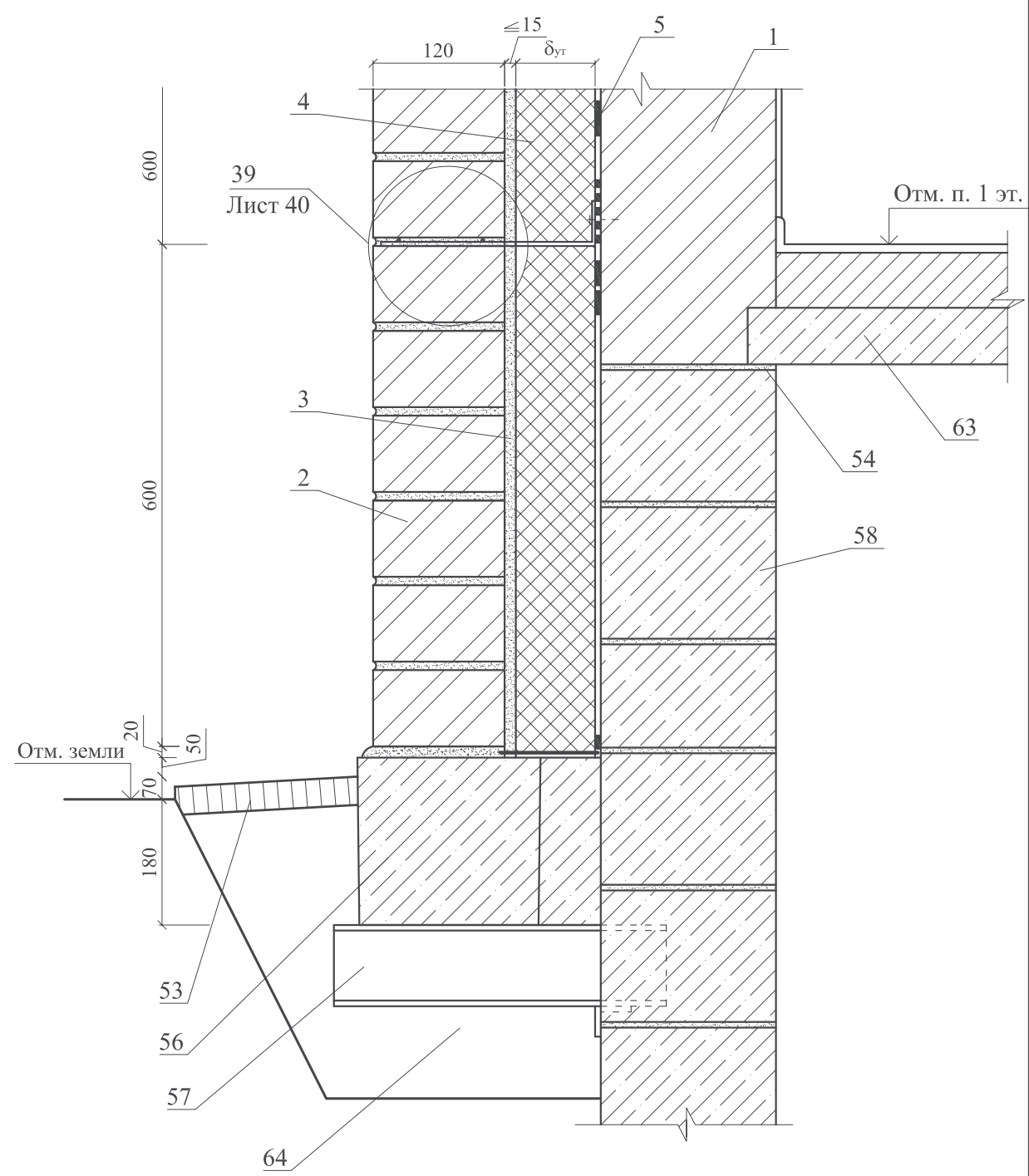


Изм.	Кол. уч.	Лист	№ док.	Подпись	Дата

ООО "ПЕНОПЛЭКС СПб"
M24.24/04 — 1.3

Лист
42

44

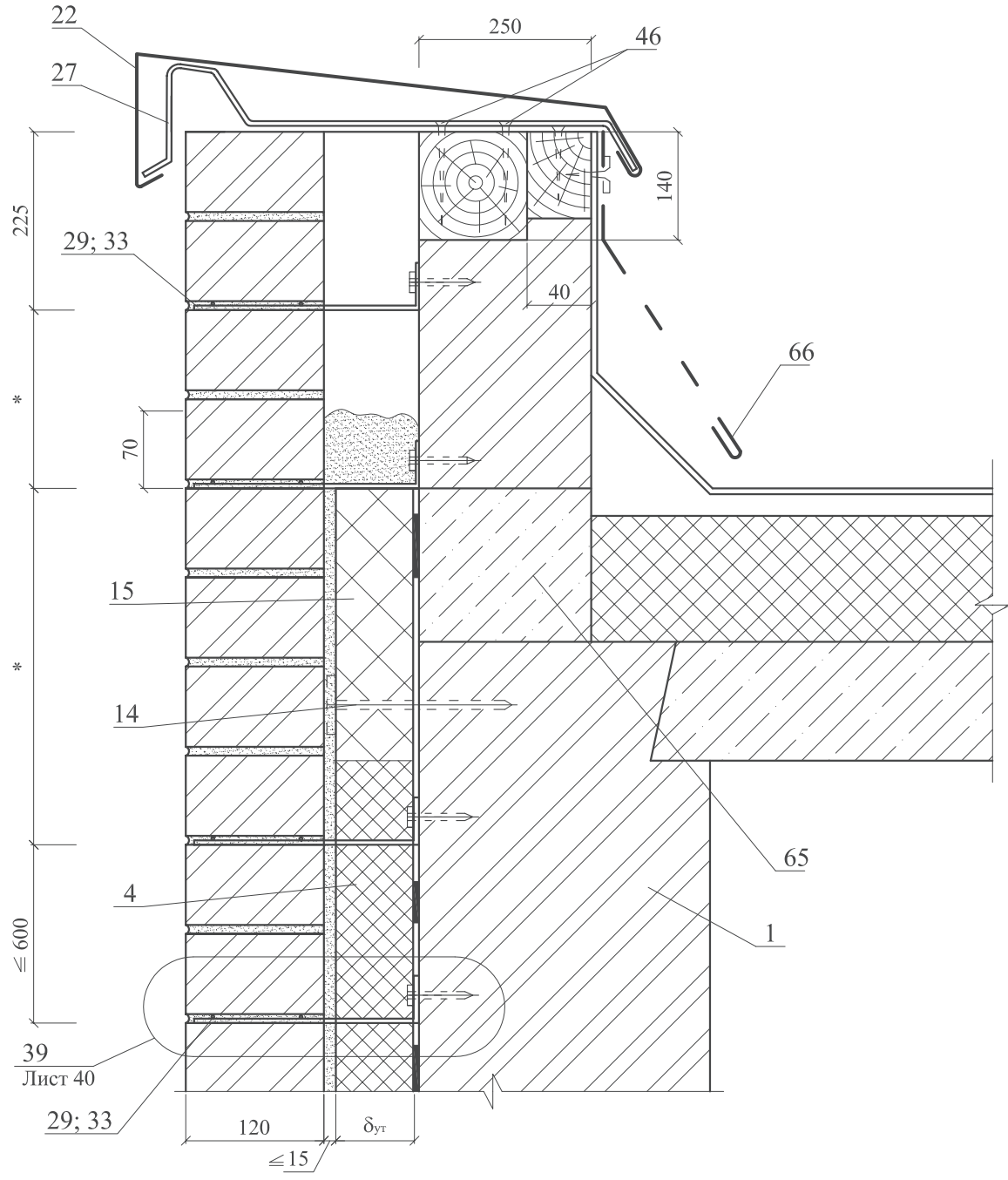


Изм.	Кол. уч.	Лист	№ док.	Подпись	Дата

ООО "ПЕНОПЛЭКС СПб"
 М24.24/04 — 1.3

Лист
 43

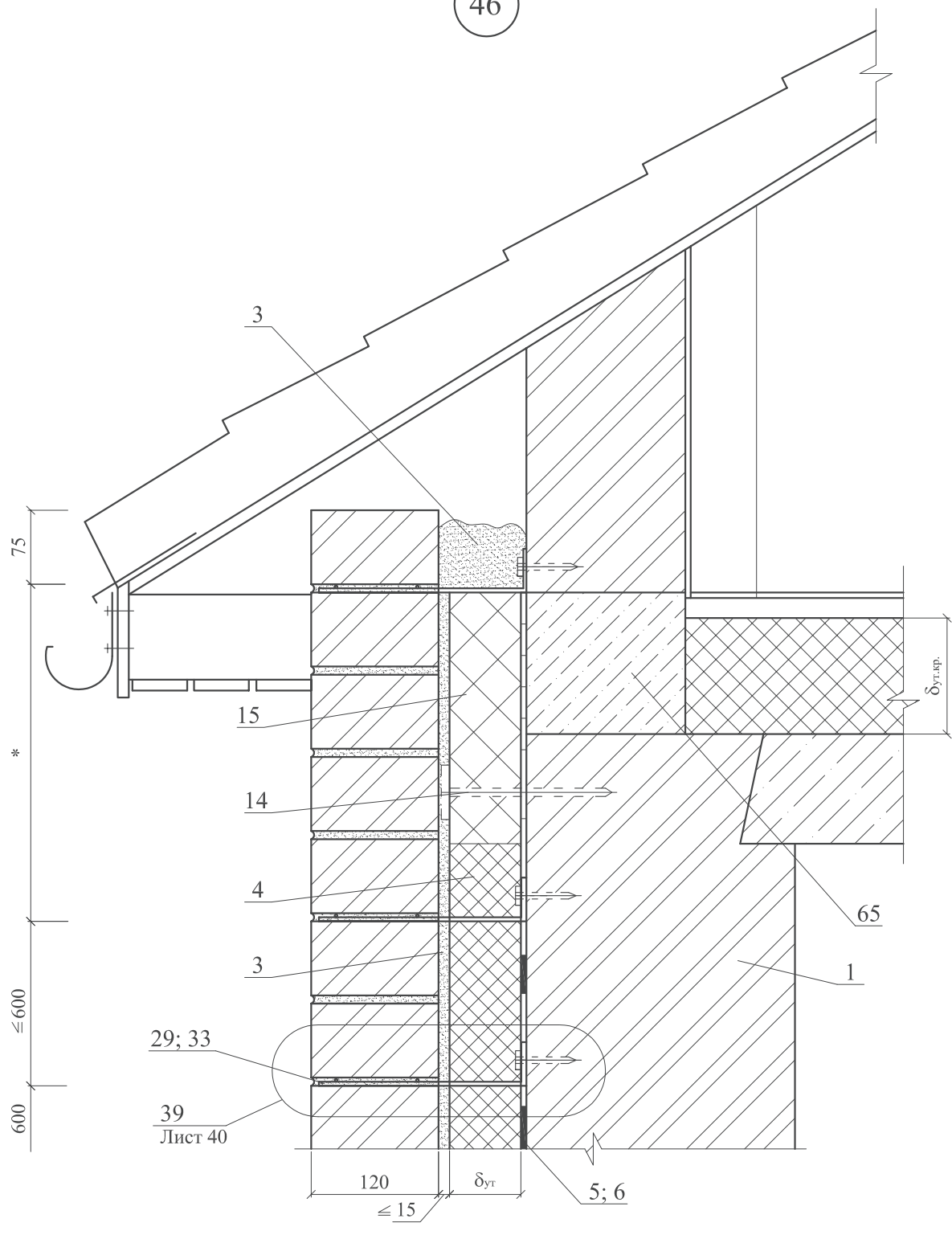
45



* - размеры по проекту

						ООО "ПЕНОПЛЭКС СПб"	Лист
						М24.24/04 — 1.3	44
Изм.	Кол. уч.	Лист	№ док.	Подпись	Дата		

46

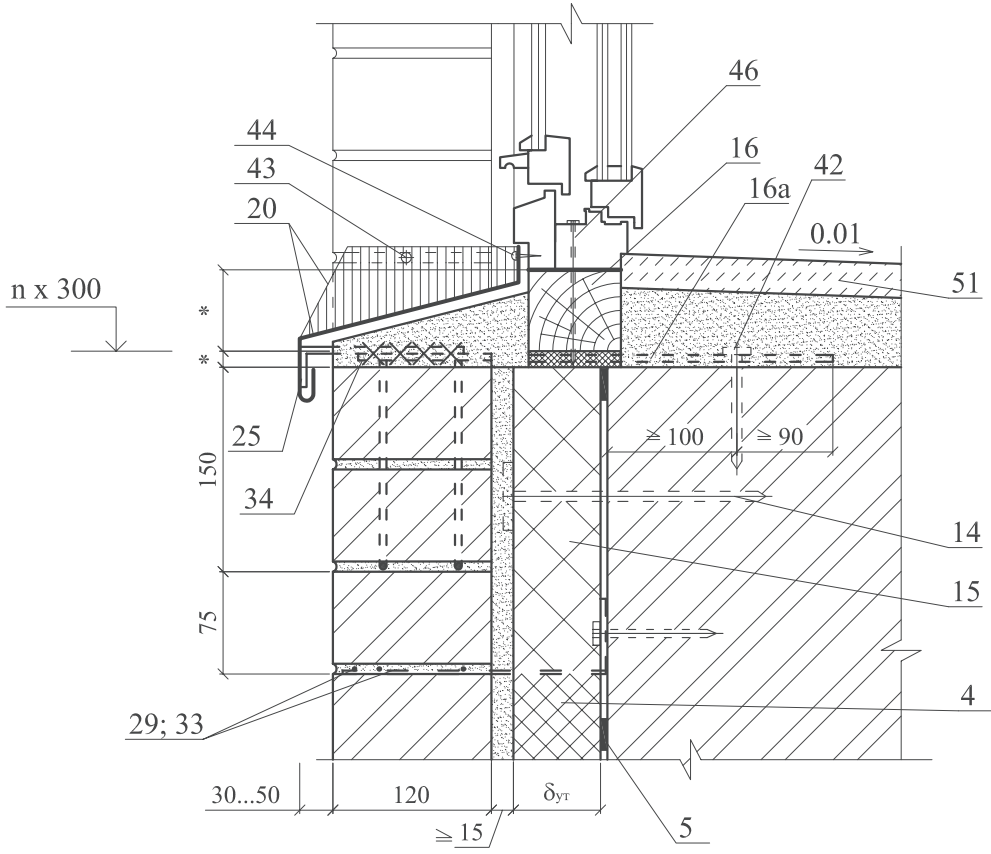


Изм.	Кол. уч.	Лист	№ док.	Подпись	Дата

ООО "ПЕНОПЛЭКС СПб"
М24.24/04 — 1.3

Лист
45

47



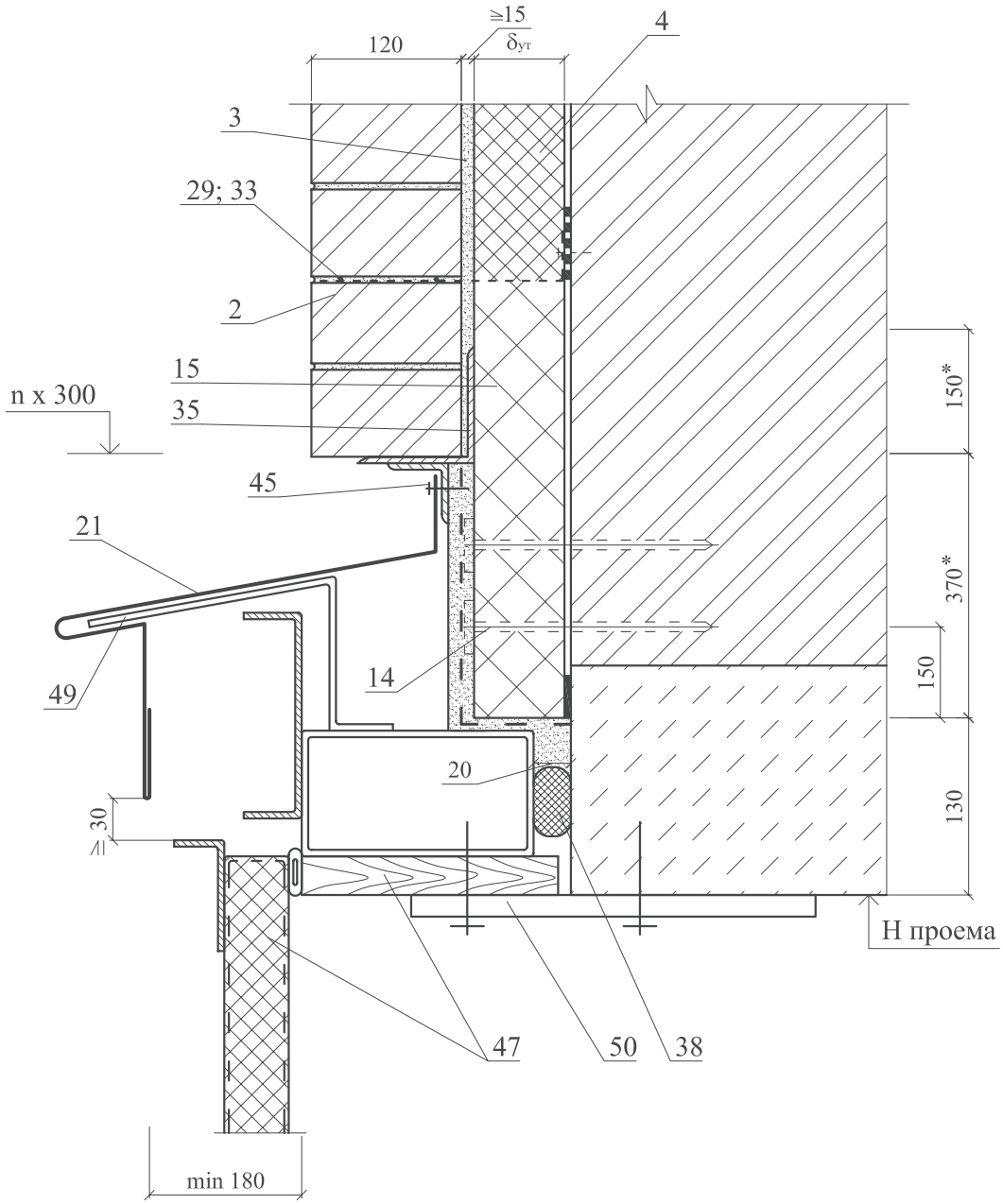
Изм.	Кол. уч.	Лист	№ док.	Подпись	Дата

ООО "ПЕНОПЛЭКС СПб"
M24.24/04 — 1.3

Лист

46

49



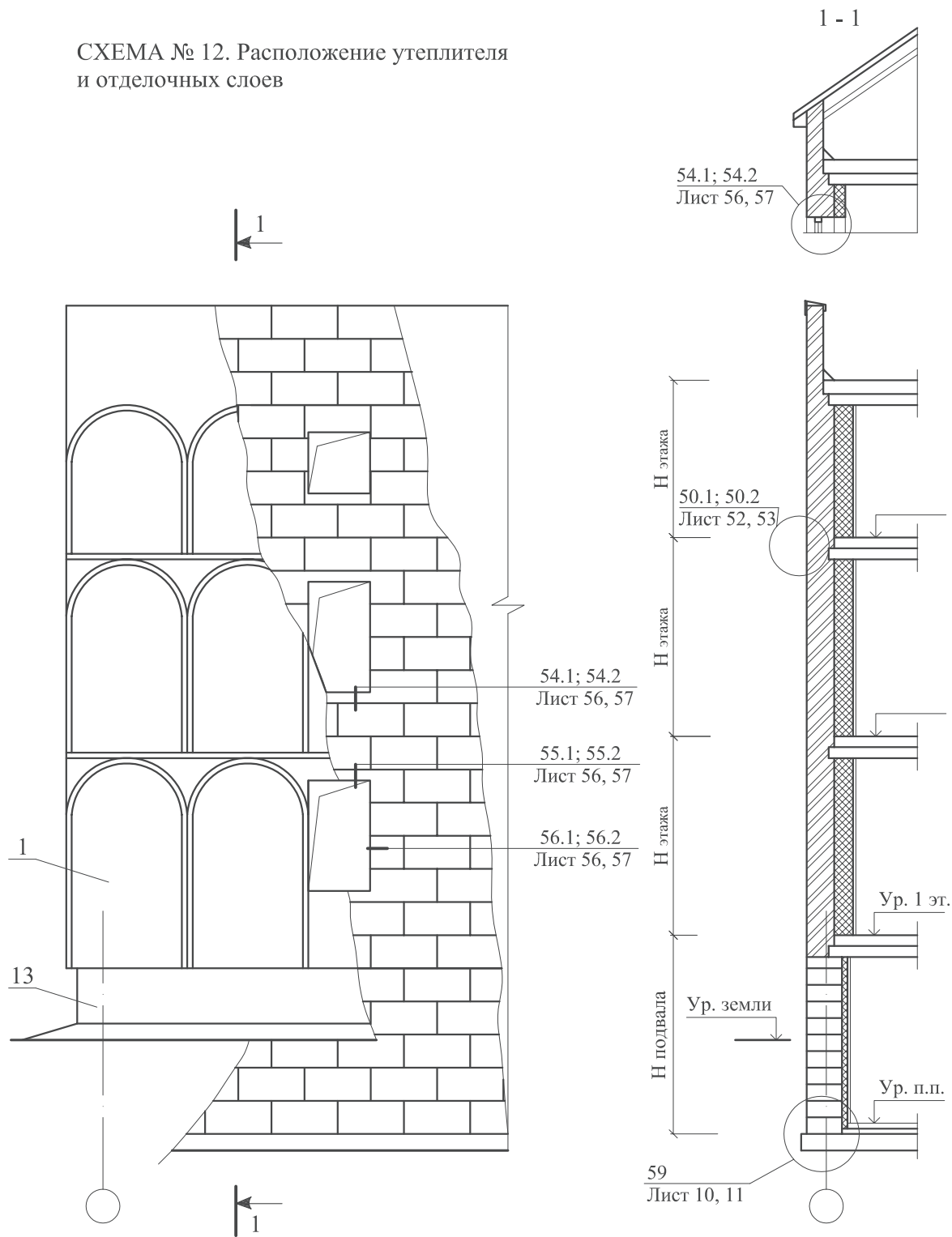
Изм.	Кол. уч.	Лист	№ док.	Подпись	Дата

ООО "ПЕНОПЛЭКС СПб"
M24.24/04 — 1.3

Лист
48

**1.4. СТЕНЫ С
ТЕПЛОИЗОЛЯЦИОННЫМ СЛОЕМ,
РАЗМЕЩЕННЫМ СО СТОРОНЫ
ПОМЕЩЕНИЯ.
РЕКОНСТРУКЦИЯ**

СХЕМА № 12. Расположение утеплителя и отделочных слоев



Изм.	Кол. уч.	Лист	№ док.	Подпись	Дата
				<i>Осин</i>	
				<i>Воронин</i>	
				<i>Пешкова</i>	

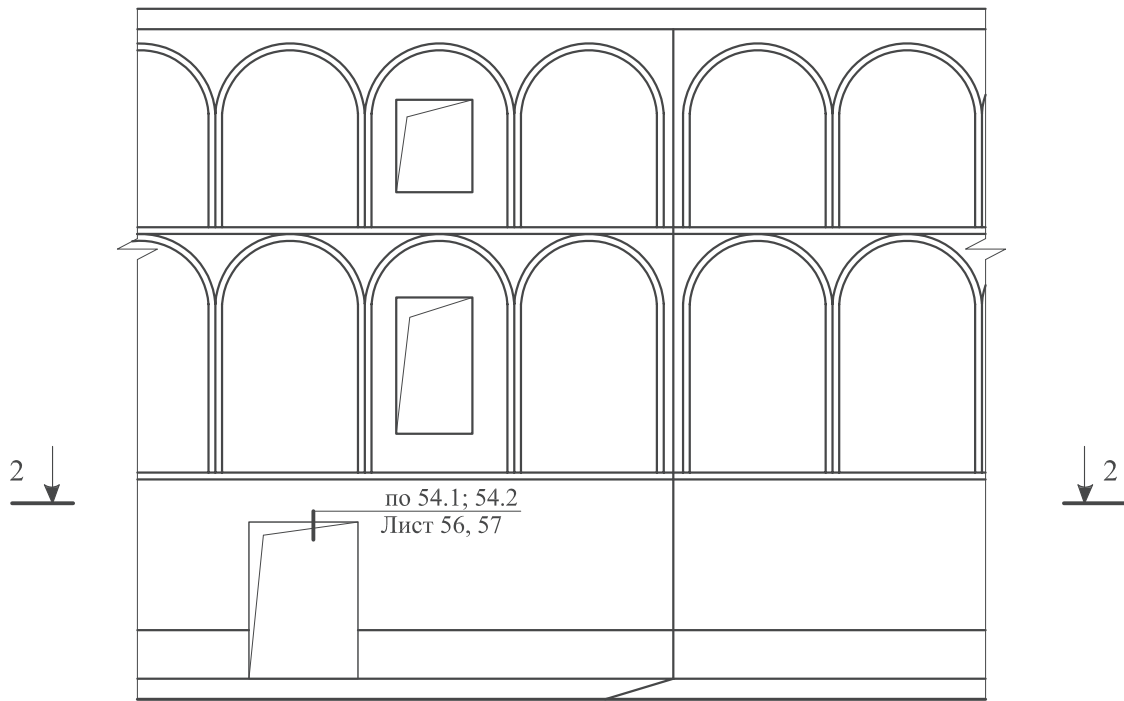
ООО "ПЕНОПЛЭКС СПб"
M24.24/04 — 1.4

Стены с теплоизоляционным слоем,
размещенным со стороны помещения
Реконструкция
Схема 12 - 14
Узел 50 - 58

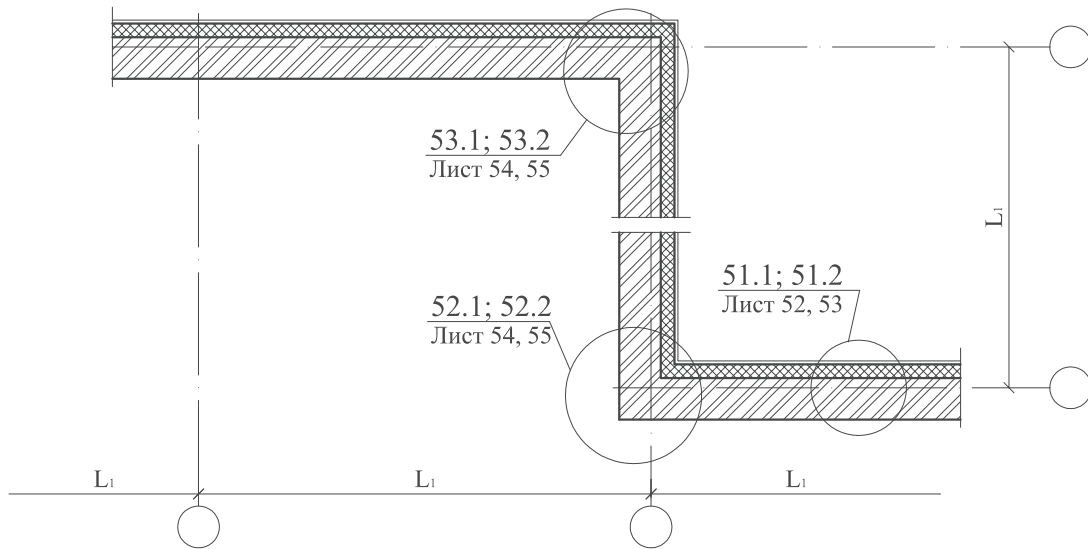
Стадия	Лист	Листов
МП	49	11

ОАО ЦНИИПРОМЗДАНИЙ
г. Москва 2004 г.

СХЕМА № 13.



2 - 2

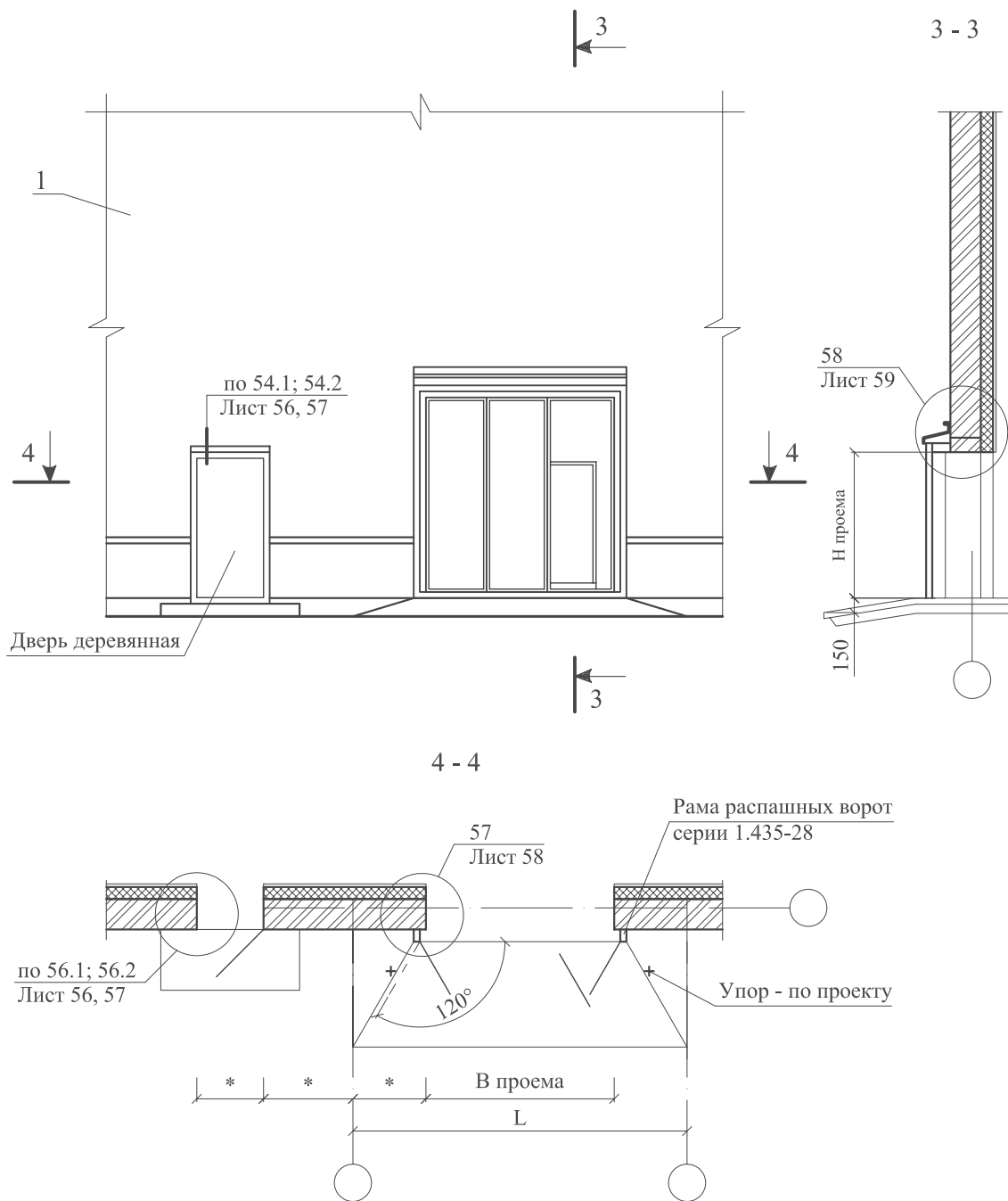


Изм.	Кол. уч.	Лист	№ док.	Подпись	Дата

ООО "ПЕНОПЛЭКС СПб"
М24.24/04 — 1.4

Лист
50

СХЕМА № 14



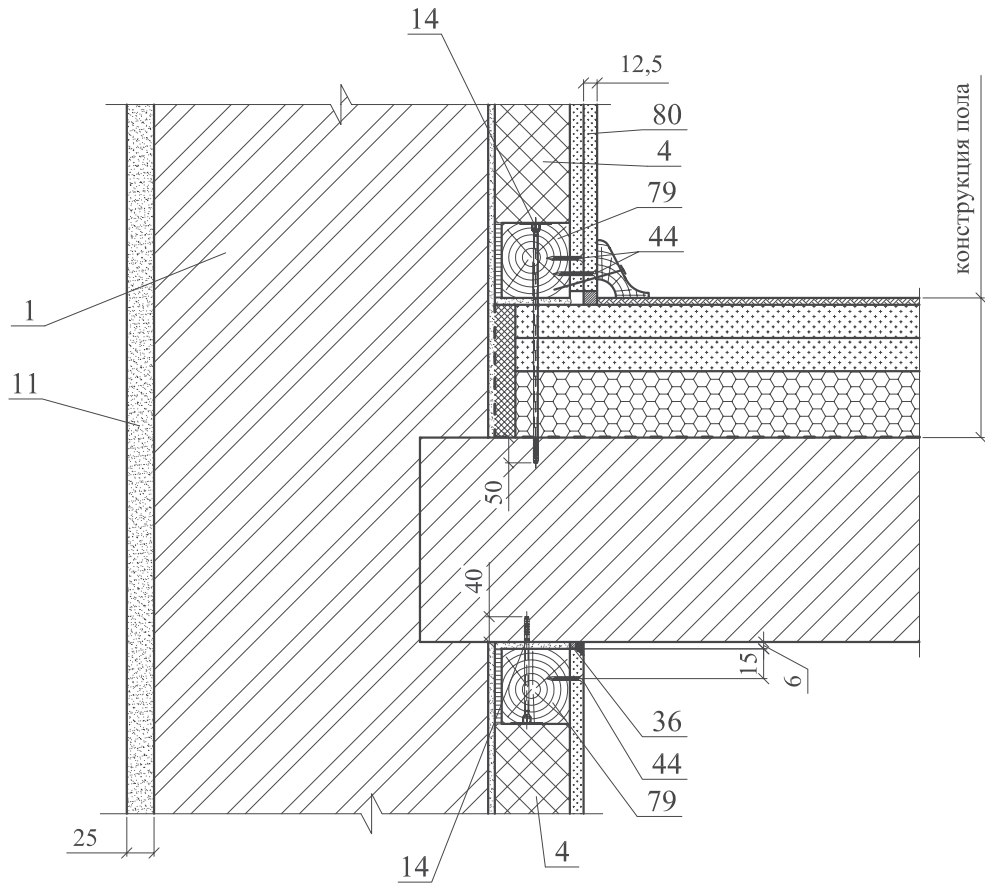
Изм.	Кол. уч.	Лист	№ док.	Подпись	Дата

ООО "ПЕНОПЛЭКС СПб"
М24.24/04 — 1.4

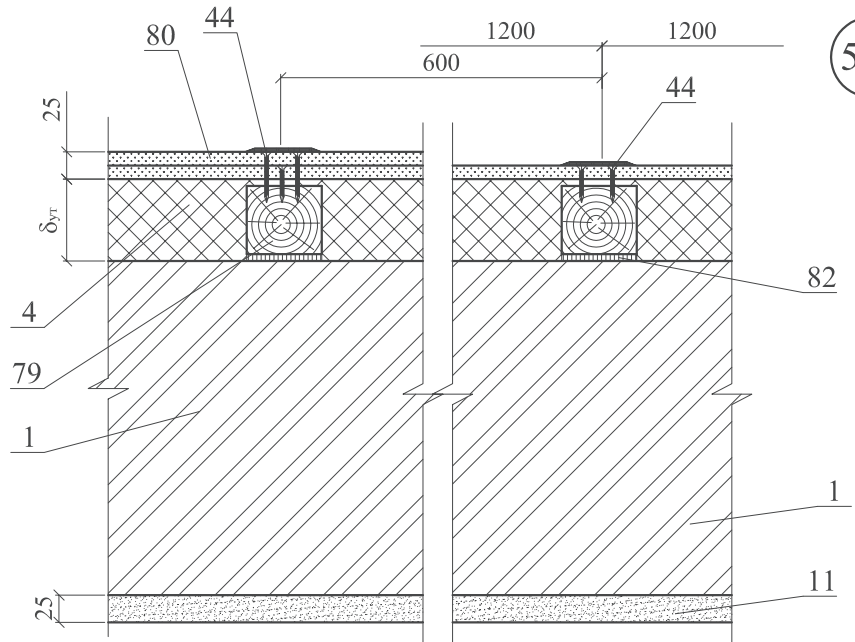
Лист

51

50.1



51.1



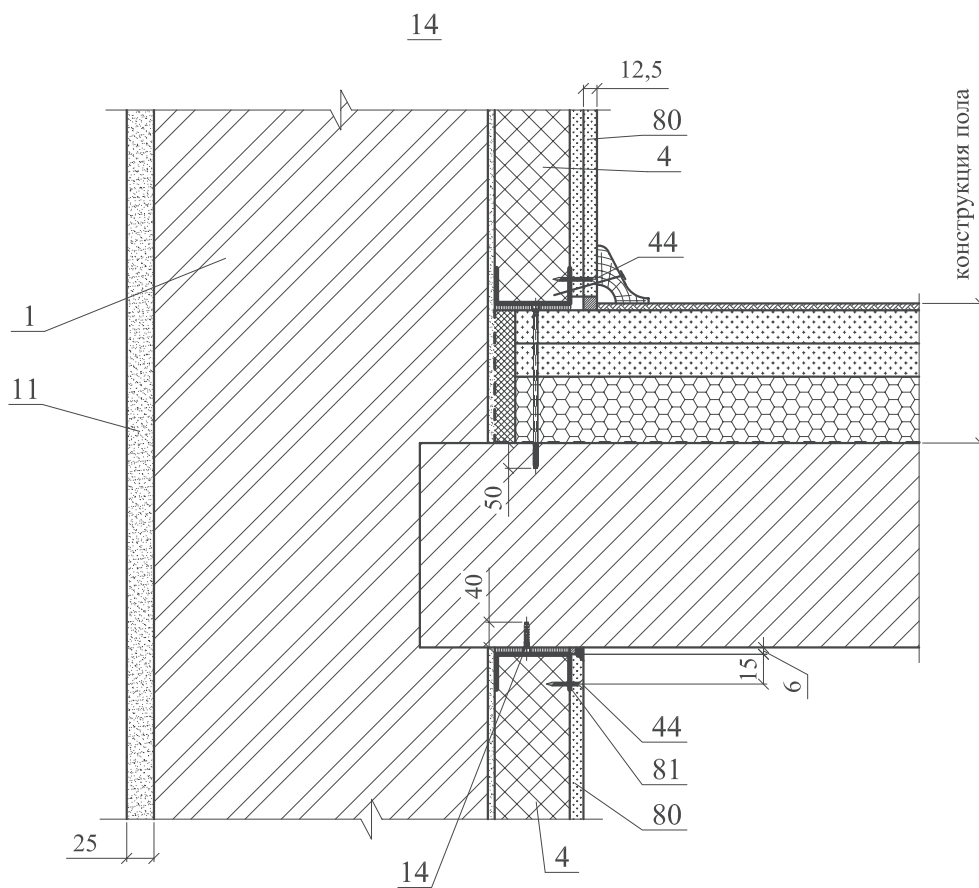
51.1

Изм.	Кол. уч.	Лист	№ док.	Подпись	Дата

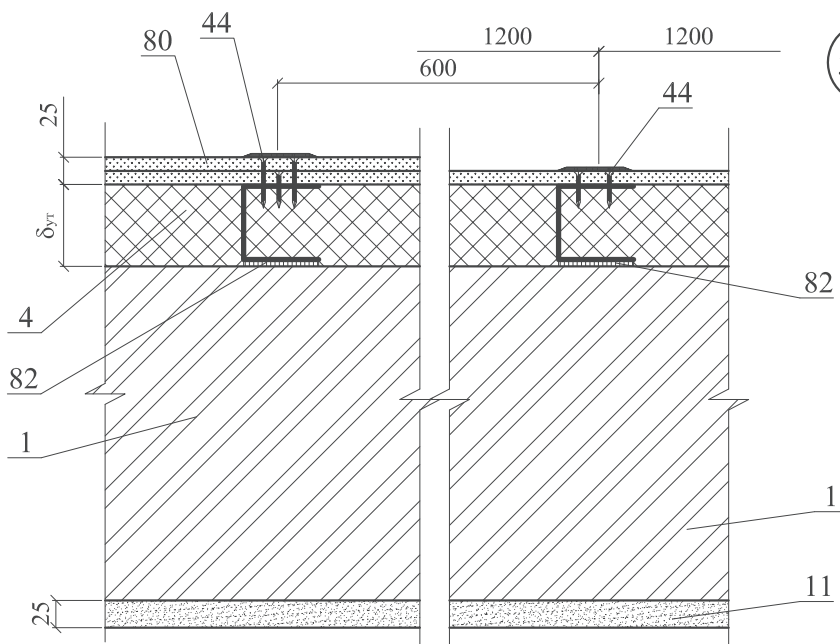
ООО "ПЕНОПЛЭКС СПБ"
М24.24/04 — 1.4

Лист
52

50.2



51.2



51.2

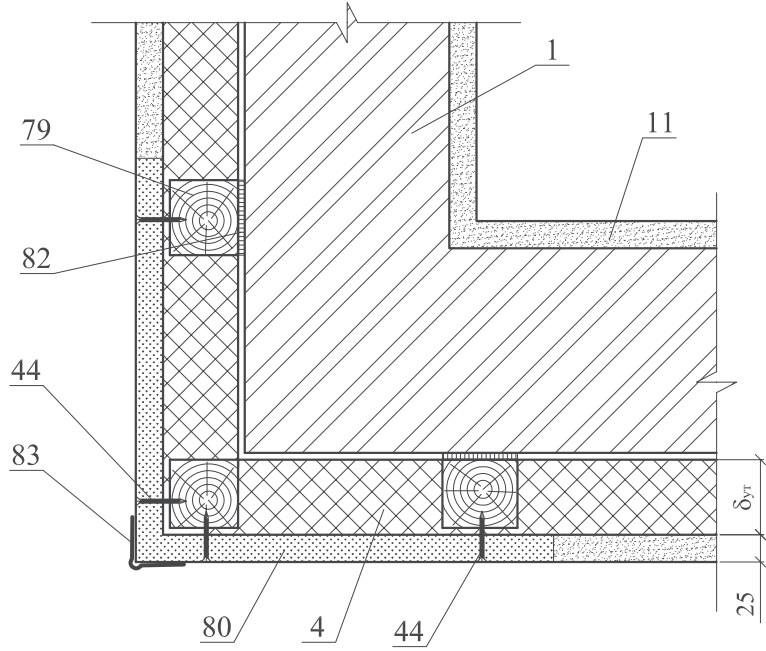
Изм.	Кол. уч.	Лист	№ док.	Подпись	Дата

ООО "ПЕНОПЛЭКС СПб"
M24.24/04 — 1.4

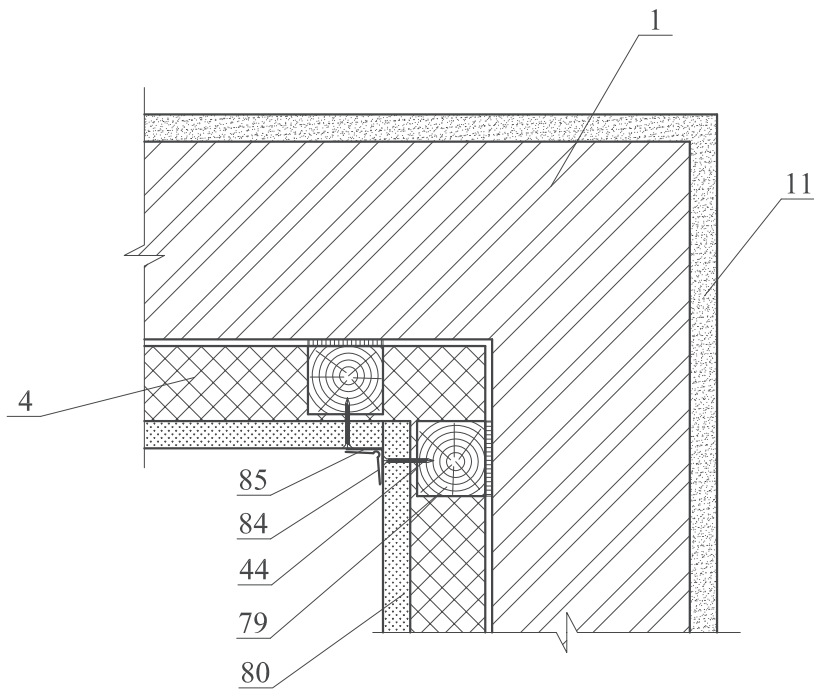
Лист

53

52.1



53.1

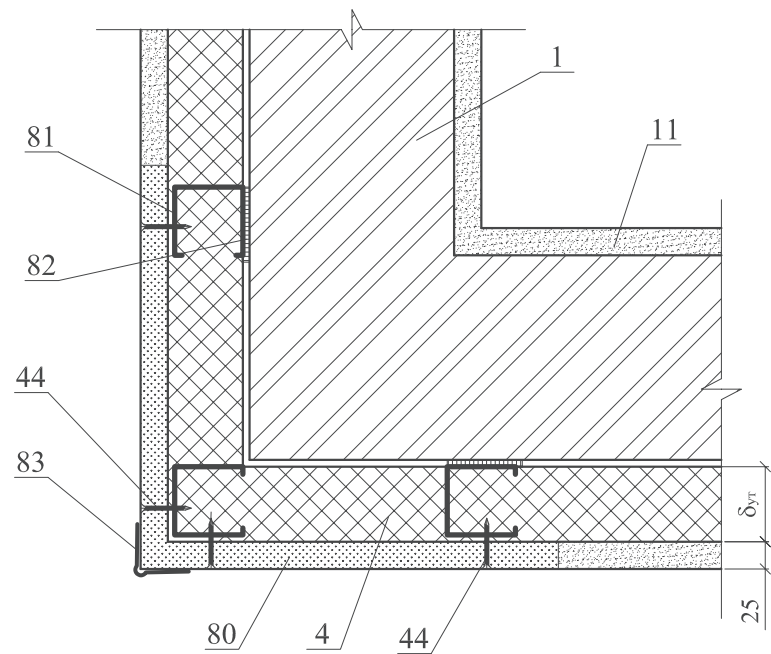


Изм.	Кол. уч.	Лист	№ док.	Подпись	Дата

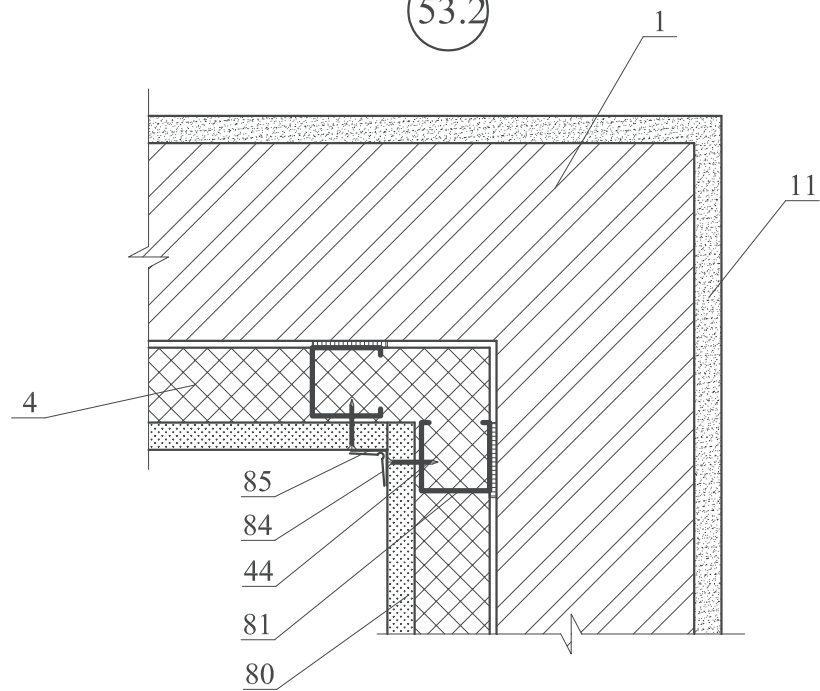
ООО "ПЕНОПЛЭКС СПб"
М24.24/04 — 1.4

Лист
54

52.2



53.2



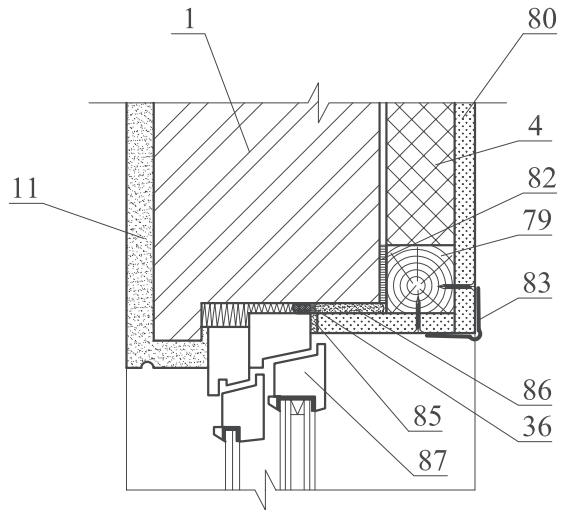
Изм.	Кол. уч.	Лист	№ док.	Подпись	Дата

ООО "ПЕНОПЛЭКС СПб"
М24.24/04 — 1.4

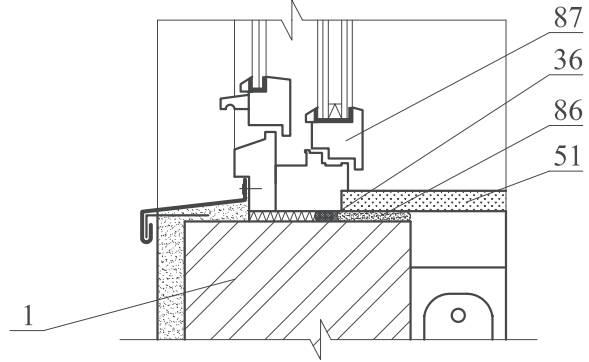
Лист

55

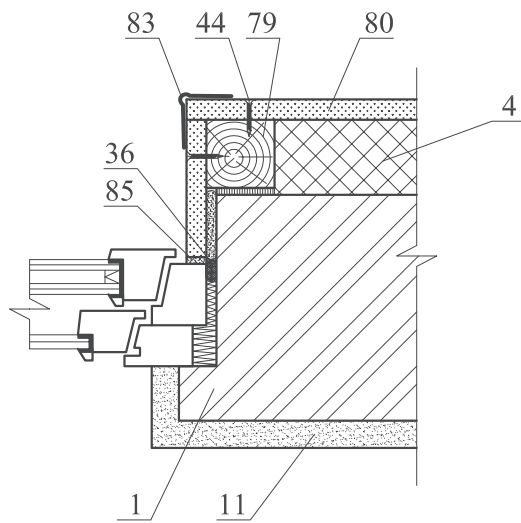
54.1



55.1



56.1

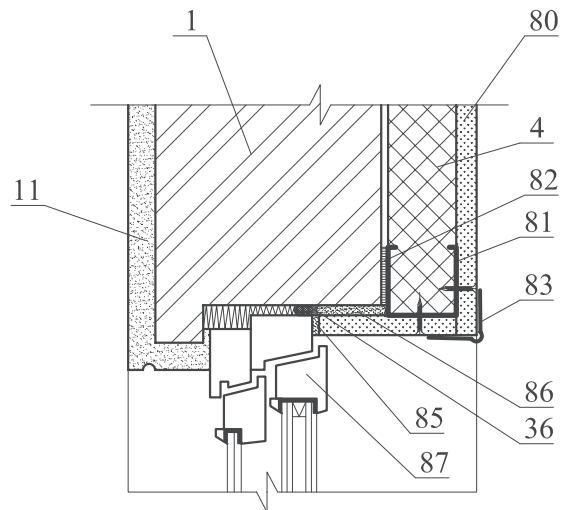


Изм.	Кол. уч.	Лист	№ док.	Подпись	Дата

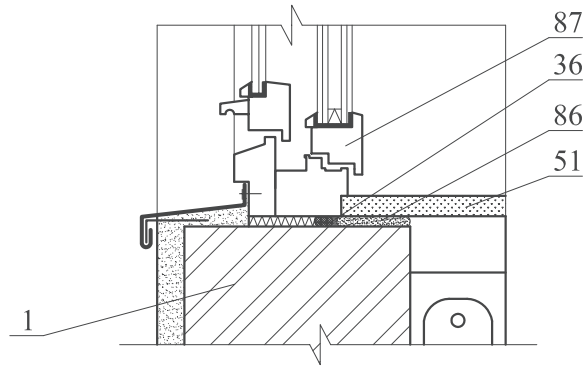
ООО "ПЕНОПЛЭКС СПб"
М24.24/04 — 1.4

Лист
56

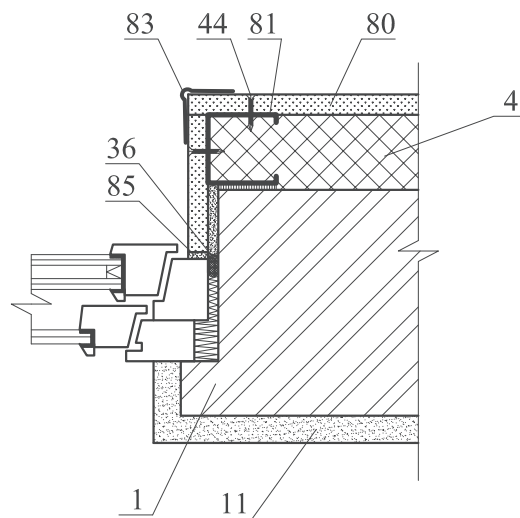
54.2



55.2



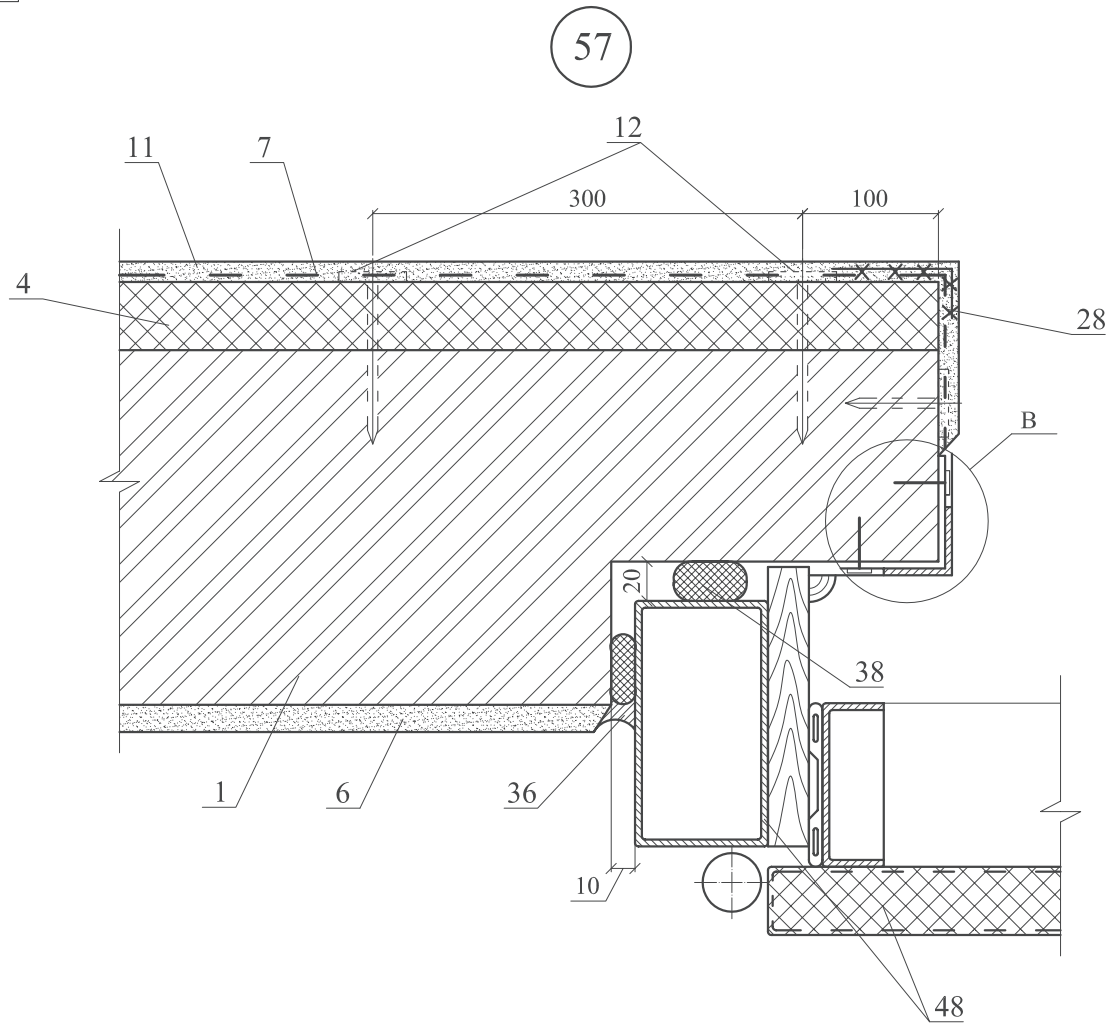
56.2



Изм.	Кол. уч.	Лист	№ док.	Подпись	Дата

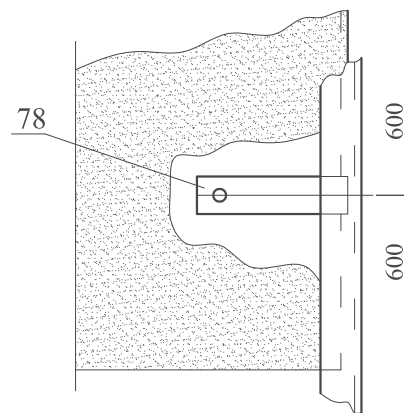
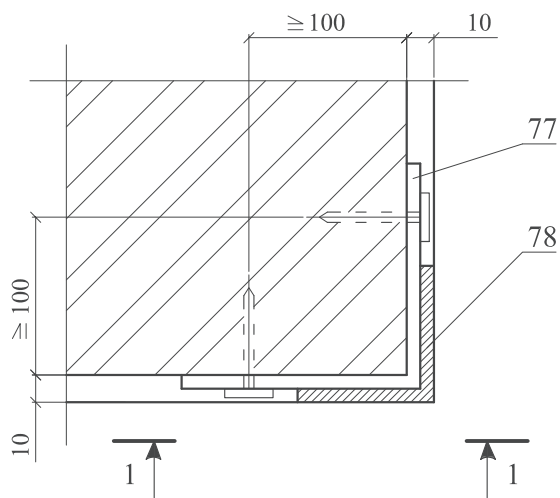
ООО "ПЕНОПЛЭКС СПб"
M24.24/04 — 1.4

Лист
57



B

1 - 1

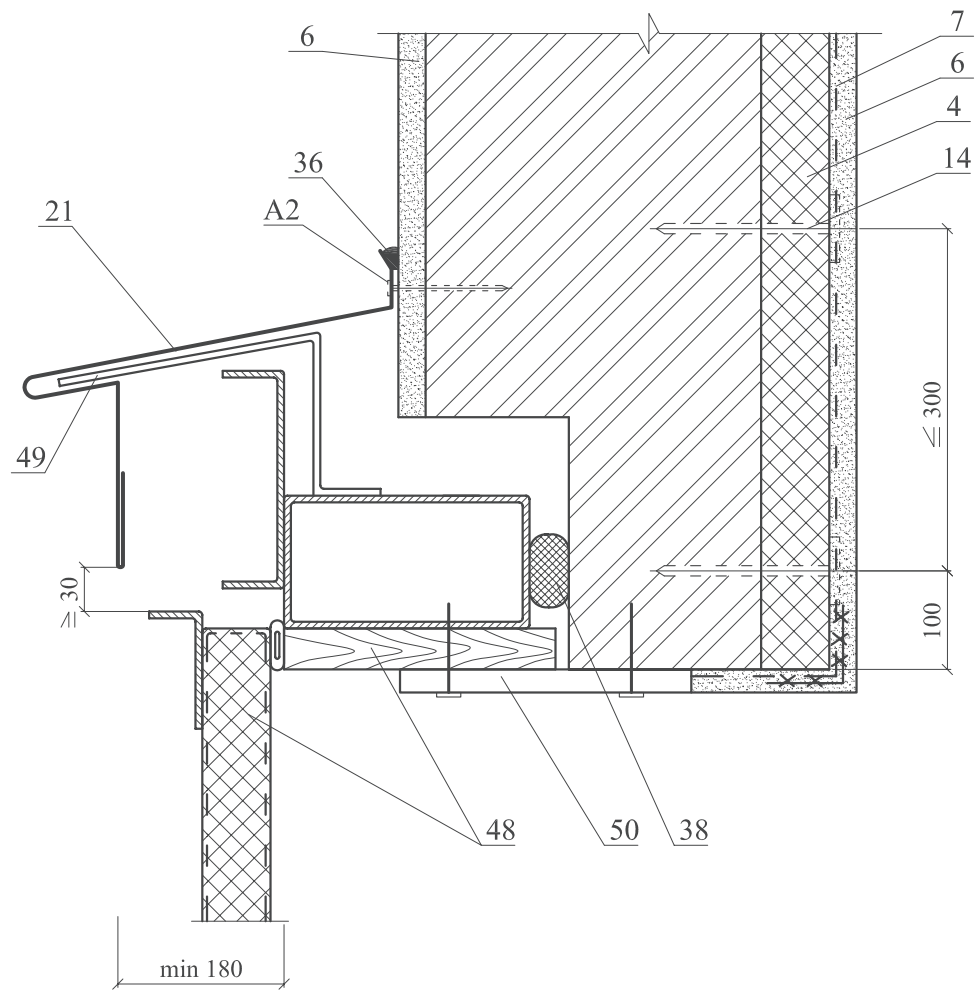


Изм.	Кол. уч.	Лист	№ док.	Подпись	Дата

ООО "ПЕНОПЛЭКС СПб"
M24.24/04 — 1.4

Лист
58

58



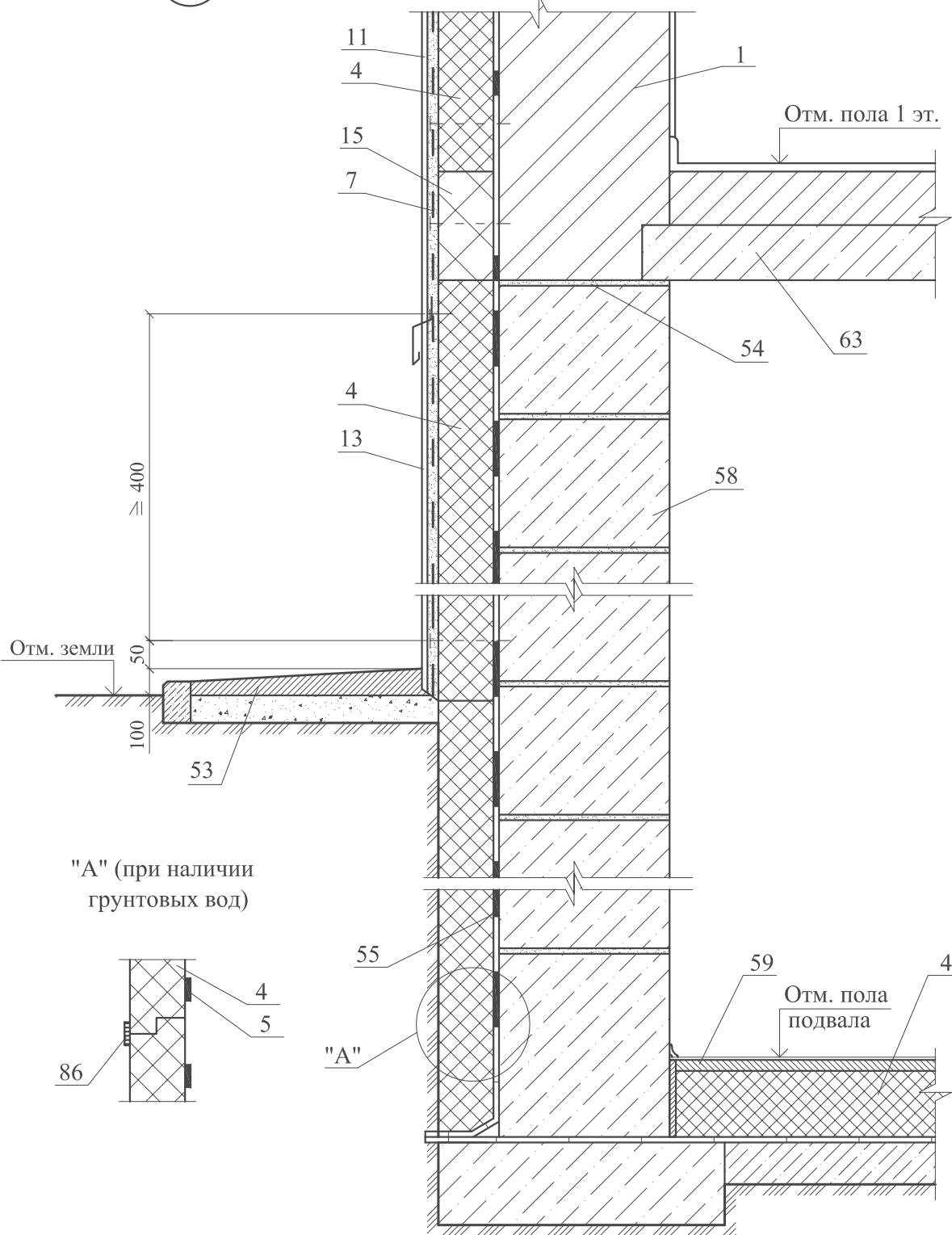
Изм.	Кол. уч.	Лист	№ док.	Подпись	Дата

ООО "ПЕНОПЛЭКС СПб"
 М24.24/04 — 1.4

1.5. СТЕНЫ ПОДВАЛА

1

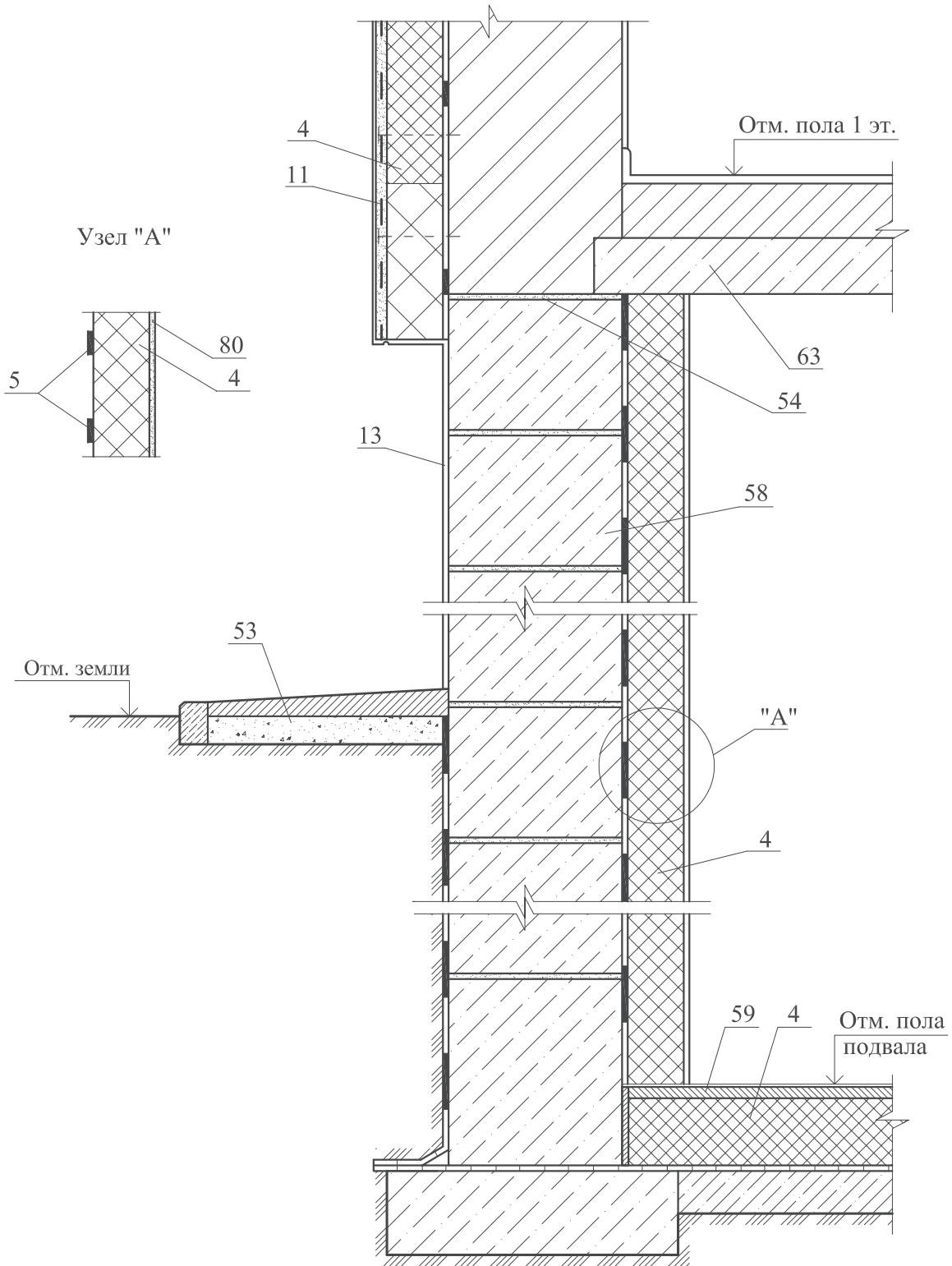
Теплоизоляция стены подвала плитами из экструзионного пенополистирола с наружной стороны



ООО "ПЕНОПЛЭКС СПб"						М24.24/04 — 1.5		
Изм.	Кол. уч.	Лист	№ док.	Подпись	Дата	Стадия	Лист	Листов
				<i>Гликин</i>		МП	60	2
Зам. ген. дир.		Гликин		<i>Воронин</i>		ОАО ЦНИИПРОМЗДАНИЙ г. Москва 2004 г.		
Рук. отд.		Воронин		<i>Пешкова</i>				
Инженер		Пешкова				Стены подвала		

2

Теплоизоляция стены подвала плитами из экструзионного пенополистирола со стороны помещения

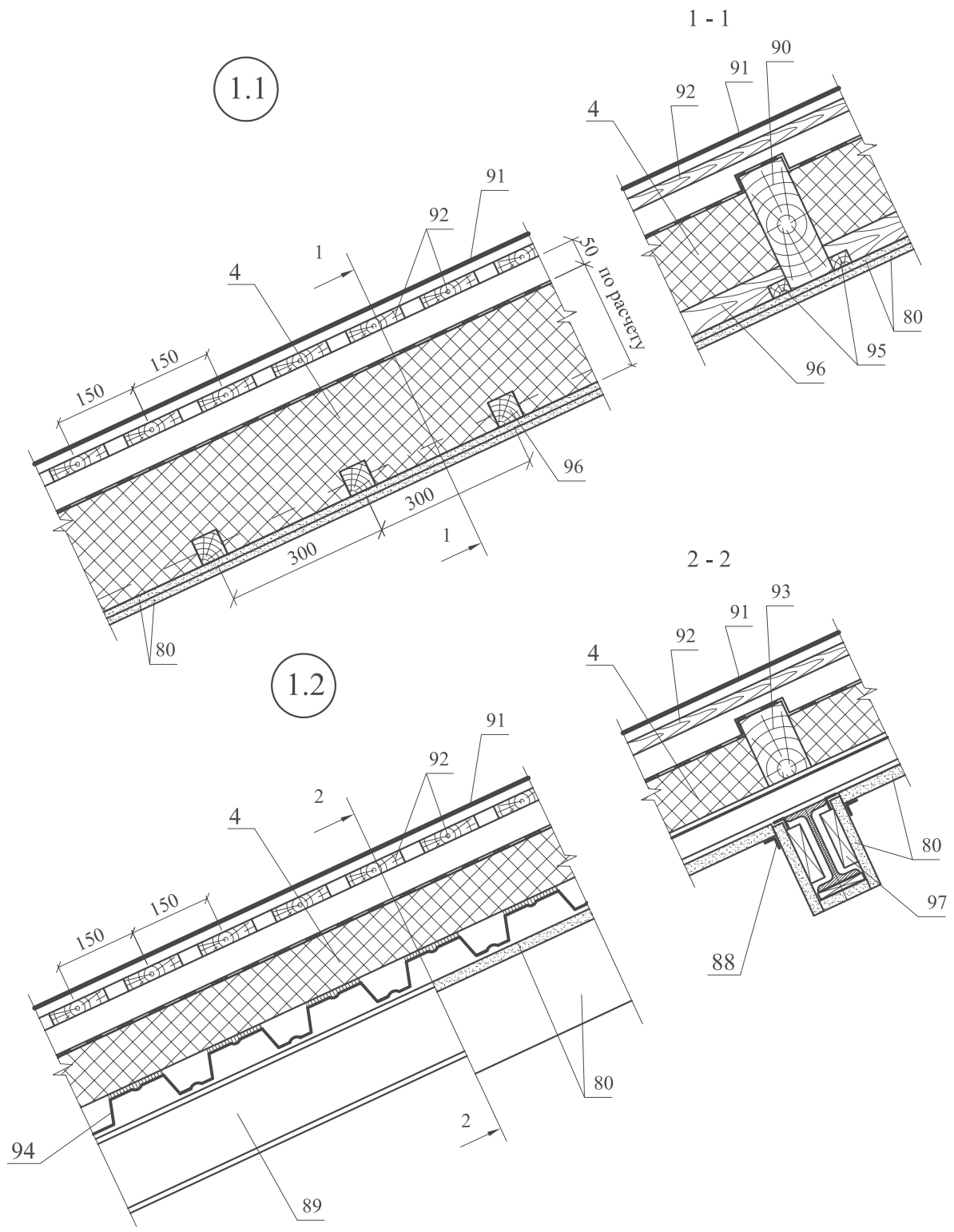


Изм.	Кол. уч.	Лист	№ док.	Подпись	Дата

ООО "ПЕНОПЛЭКС СПб"
М24.24/04 — 1.5

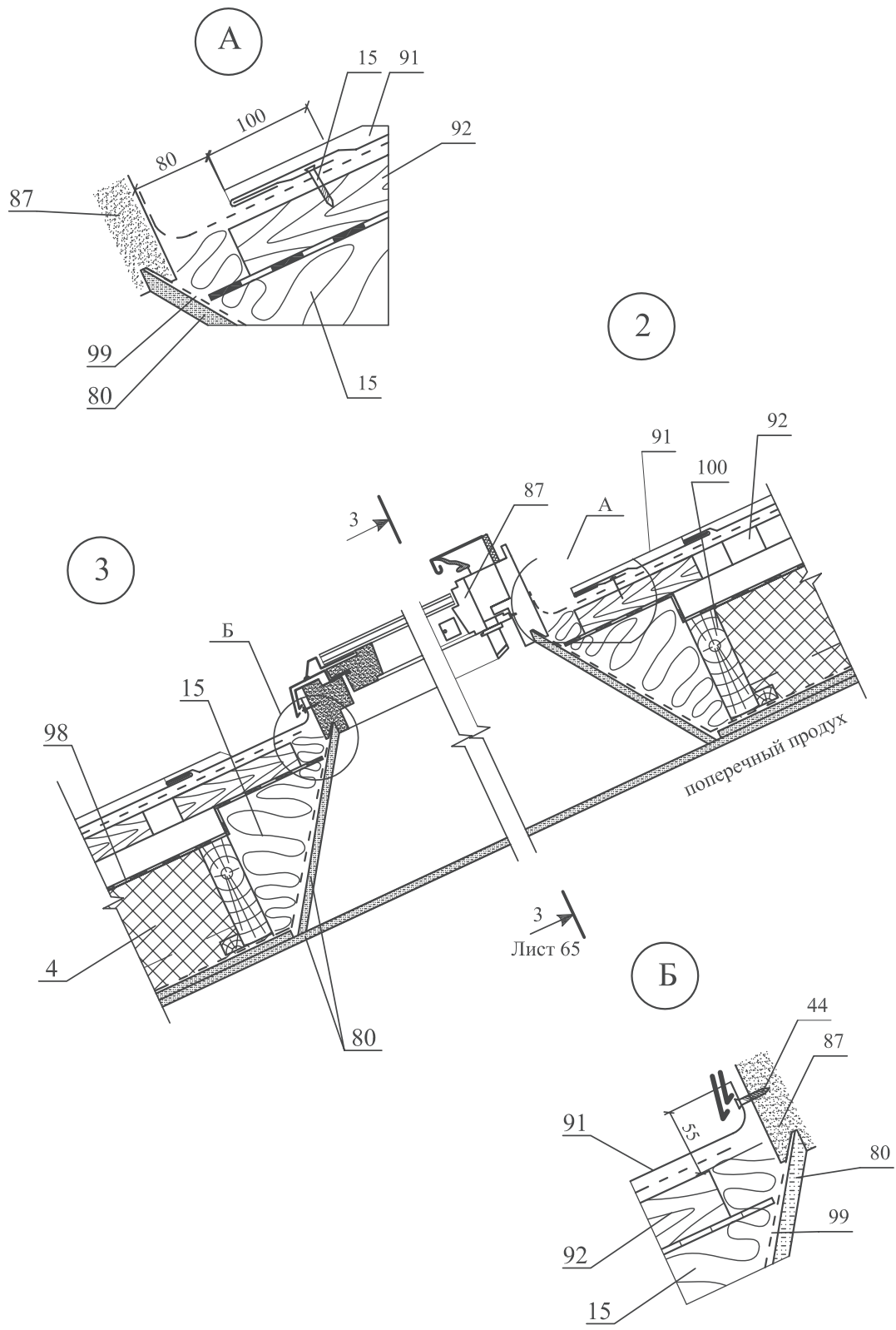
Лист
61

1.6. ОГРАЖДАЮЩИЕ КОНСТРУКЦИИ МАНСАРД



Изм.	Кол. уч.	Лист	№ док.	Подпись	Дата

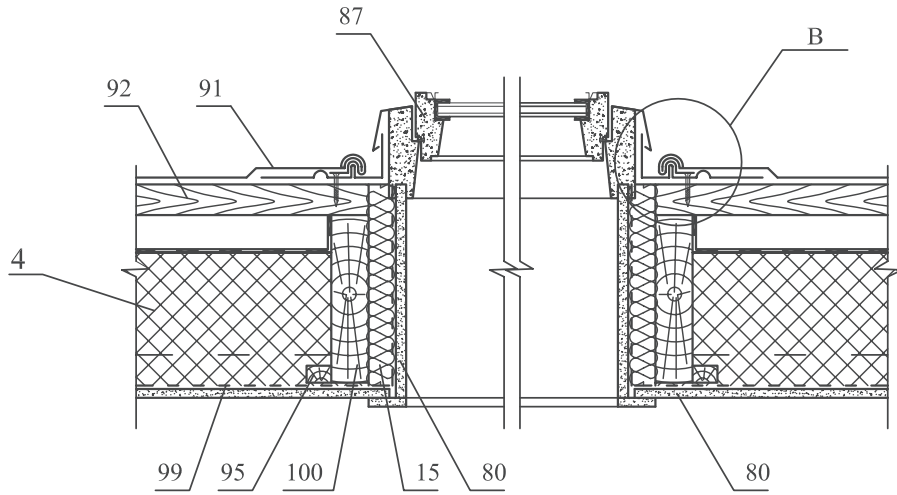
ООО "ПЕНОПЛЭКС СПб"
 М24.24/04 — 1.6



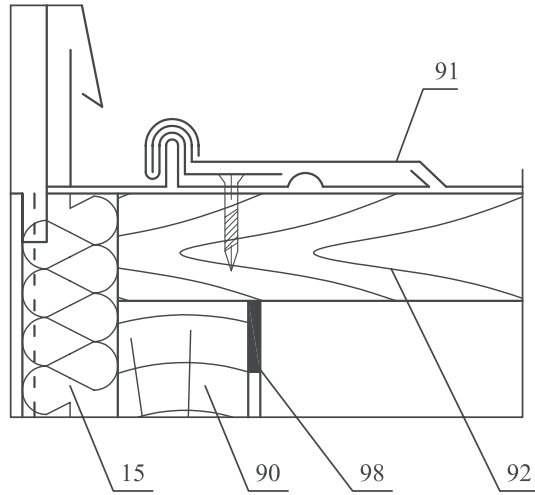
Изм.	Кол. уч.	Лист	№ док.	Подпись	Дата

ООО "ПЕНОПЛЭКС СПб"
М24.24/04 — 1.6

3 - 3



В



Изм.	Кол. уч.	Лист	№ док.	Подпись	Дата

ООО "ПЕНОПЛЭКС СПб"
M24.24/04 — 1.6



Водопоглощение 0%



**Неизменный коэффициент теплопроводности
0,032 Вт/м К**



Высокая прочность на сжатие



**Эффективная эксплуатация не менее 50 лет
Без усадки и деформации**



**Не содержит вредных веществ
для человека и окружающей среды**

ООО «ПЕНОПЛЭКС СПб»
191014, г. Санкт-Петербург,
ул. Маяковского, 31

Отдел дистрибьюторских продаж

Тел.: +7 (812) 329-54-11

Факс: +7 (812) 329-54-21

Отдел корпоративных продаж

Тел.: +7 (812) 329-54-03

penoplex@penoplex.ru

Московское представительство:

Тел.: +7 (495) 940-66-90